

全道ソフトバレーボール千歳・恵庭交流大会
第26回全国健康福祉祭 (ねんりんピックよさこい高知2013) 北海道予選会

期 日：平成25年5月26日 (日)
会 場：恵庭市総合体育館

大会会長：逸 見 臣 也
大会委員長：本 田 哲 記

競技委員長：渡 辺 典 子
審判委員長：佐 藤 裕 克
総務委員長：高 田 裕 子

結 果 報 告

- | | | | |
|---|-----------------|-----------------|---------|
| 1 | トリムの部 | ゴールドクラス | : 3チーム |
| | 優勝 | 千歳クラブ G | (千歳市) |
| | 準優勝 | ポテト | (函館市) |
| | 第3位 | 旭川黄連雀 C | (旭川市) |
| 2 | トリムの部 | ブロンズ(A)クラス | : 12チーム |
| | 優勝 | はまなす A | (恵庭市) |
| | 準優勝 | ゼロス A | (札幌中央) |
| | 第3位 | O.S.V.T | (小樽市) |
| | 第3位 | たんぼぼ F | (札幌白石) |
| | 親睦第1位 | ベガサス 和 | (札幌手稲) |
| 3 | トリムの部 | ブロンズ(B)クラス | : 3チーム |
| | 優勝 | S P I T T S - B | (札幌東) |
| | 準優勝 | S P I T T S - C | (札幌東) |
| | 第3位 | ゼロス B | (札幌中央) |
| 4 | トリムの部 | ヤングクラス | : 28チーム |
| | 優勝 | 千歳 V T W - B | (千歳市) |
| | 準優勝 | 千歳 V T W - A | (千歳市) |
| | 第3位 | 千歳フルフィル | (千歳市) |
| | 第3位 | N B ヤング A | (釧路市) |
| | 親睦第1位 | モンターニヤ | (札幌南) |
| | 親睦第2位 | redline Y | (七飯町) |
| 5 | レディースの部 (A) クラス | | : 8チーム |
| | 優勝 | M | (札幌中央) |
| | 準優勝 | トラス ト | (札幌西) |
| | 第3位 | F i t | (札幌中央) |
| | 第3位 | ブラック・ハート | (北広島市) |
| 6 | レディースの部 (B) クラス | | : 1チーム |
| | 優勝 | クイックルズ | (北広島市) |
| 7 | ねんりんピック北海道予選会 | | : 3チーム |
| | 第1位 | 旭川黄連雀 A | (旭川市) |
| | 第2位 | 来夢 | (小樽市) |
| | 第3位 | 旭川黄連雀 B | (旭川市) |

平成25年度 全道ソフトバレーボール 千歳・恵庭交流大会 (ポイント対象大会)

平成25年5月26日(日)

恵庭市総合体育館

トリムの部 ゴールドクラス
決勝リーグ

(各チームとそれぞれ2試合を行い、4試合の成績で順位を決定します。)

	千歳クラブG	旭川黄連雀C	ポテト	勝:敗	セット率	得失点率	順位
千歳クラブG (千歳市)	-	$2 \begin{pmatrix} 15-6 & B5 \\ 15-6 & 0 \end{pmatrix}$	$2 \begin{pmatrix} 15-10 & A3 \\ 15-4 & 0 \end{pmatrix}$	4:0			1
		$2 \begin{pmatrix} 15-12 & A9 \\ 15-8 & 0 \end{pmatrix}$	$2 \begin{pmatrix} 15-10 & A8 \\ 15-13 & 0 \end{pmatrix}$				
旭川黄連雀C (旭川市)	$0 \begin{pmatrix} 6-15 & \\ 6-15 & 2 \end{pmatrix}$	-	$0 \begin{pmatrix} 12-15 & A2 \\ 11-15 & 2 \end{pmatrix}$	0:4			3
	$0 \begin{pmatrix} 12-15 & \\ 9-15 & 2 \end{pmatrix}$		$0 \begin{pmatrix} 9-15 & B6 \\ 3-15 & 2 \end{pmatrix}$				
ポテト (函館市)	$0 \begin{pmatrix} 10-15 & \\ 4-15 & 2 \end{pmatrix}$	$2 \begin{pmatrix} 15-12 & \\ 15-11 & 0 \end{pmatrix}$	-	2:2			2
	$0 \begin{pmatrix} 10-15 & \\ 13-15 & 2 \end{pmatrix}$	$2 \begin{pmatrix} 15-9 & \\ 15-3 & 0 \end{pmatrix}$					

優勝 (賞状 及び 副賞) 千歳クラブG (千歳市)

準優勝 (賞状 及び 副賞) ポテト (函館市)

第3位 (賞状 及び 副賞) 旭川黄連雀C (旭川市)

トリムの部 ブロンズ(B)クラス
決勝リーグ

(各チームとそれぞれ2試合を行い、4試合の成績で順位を決定します。)

	SPITTS-B	ゼロスB	SPITTS-C	勝:敗	セット率	得失点率	順位
SPITTS-B (札幌東)	-	$2 \begin{pmatrix} 16-14 & B4 \\ 16-14 & 0 \end{pmatrix}$	$2 \begin{pmatrix} 15-11 & B3 \\ 15-11 & 0 \end{pmatrix}$	4:0			1
		$2 \begin{pmatrix} 6-15 & B9 \\ 15-10 & 1 \\ 15-12 & \end{pmatrix}$	$2 \begin{pmatrix} 15-13 & A7 \\ 9-15 & 1 \\ 15-13 & \end{pmatrix}$				
ゼロスB (札幌中央)	$0 \begin{pmatrix} 14-16 & \\ 14-16 & 2 \end{pmatrix}$	-	$1 \begin{pmatrix} 12-15 & A1 \\ 15-12 & 2 \\ 14-16 & \end{pmatrix}$	0:4			3
	$1 \begin{pmatrix} 15-6 & \\ 10-15 & 2 \\ 12-15 & \end{pmatrix}$		$1 \begin{pmatrix} 15-10 & A6 \\ 14-16 & 2 \\ 12-15 & \end{pmatrix}$				
SPITTS-C (札幌東)	$0 \begin{pmatrix} 11-15 & \\ 11-15 & 2 \end{pmatrix}$	$2 \begin{pmatrix} 15-12 & \\ 12-15 & 1 \\ 16-14 & \end{pmatrix}$	-	2:2			2
	$1 \begin{pmatrix} 13-15 & \\ 15-9 & 2 \\ 13-15 & \end{pmatrix}$	$2 \begin{pmatrix} 10-16 & \\ 16-14 & 1 \\ 15-12 & \end{pmatrix}$					

優勝 (賞状 及び 副賞) SPITTS-B (札幌東)

準優勝 (賞状 及び 副賞) SPITTS-C (札幌東)

第3位 (賞状 及び 副賞) ゼロスB (札幌中央)

平成25年度 全道ソフトバレーボール 千歳・恵庭交流大会 (ポイント対象大会)

平成25年5月26日(日)

恵庭市総合体育館

トリムの部 ヤングクラス
予選リンク

Aブロック	NBヤングA	FeeljoyB	飛翔会B	ヴィクトリーY	勝:敗	セット率	得失点率	順位
NBヤングA (釧路市)		$2 \begin{pmatrix} 15-13 \\ 17-16 \\ - \end{pmatrix}^{F1}$		$2 \begin{pmatrix} 15-11 \\ 15-8 \\ - \end{pmatrix}^{F3}$	2:0	4/0	62/48 1.291	1
FeeljoyB (北広島市)	$0 \begin{pmatrix} 13-15 \\ 16-17 \\ - \end{pmatrix}^2$		$0 \begin{pmatrix} 11-15 \\ 15-17 \\ - \end{pmatrix}^{H4}$		0:2	0/4	55/64 0.859	3
飛翔会B (中標津町)		$2 \begin{pmatrix} 15-11 \\ 17-15 \\ - \end{pmatrix}^0$		$2 \begin{pmatrix} 15-10 \\ 15-13 \\ - \end{pmatrix}^{F2}$	2:0	4/0	62/49 1.265	2
ヴィクトリーY (函館市)	$0 \begin{pmatrix} 11-15 \\ 8-15 \\ - \end{pmatrix}^2$		$0 \begin{pmatrix} 10-15 \\ 13-15 \\ - \end{pmatrix}^2$		0:2	0/4	42/50 0.700	4

Bブロック	フェニックスA	プレシャスA	passion-A	勝:敗	セット率	得失点率	順位
フェニックスA (札幌西)		$2 \begin{pmatrix} 15-12 \\ 15-11 \\ - \end{pmatrix}^{G1}$	$2 \begin{pmatrix} 15-6 \\ 15-8 \\ - \end{pmatrix}^{G2}$	2:0	-----	-----	1
プレシャスA (釧路市)	$0 \begin{pmatrix} 12-15 \\ 11-15 \\ - \end{pmatrix}^2$		$2 \begin{pmatrix} 15-10 \\ 15-11 \\ - \end{pmatrix}^{G3}$	1:1	-----	-----	2
passion-A (余市町)	$0 \begin{pmatrix} 6-15 \\ 8-15 \\ - \end{pmatrix}^2$	$0 \begin{pmatrix} 10-15 \\ 11-15 \\ - \end{pmatrix}^2$		0:2	-----	-----	3

Cブロック	redlineY	千歳VTW-A	BIHOROB	勝:敗	セット率	得失点率	順位
redlineY (七飯町)		$1 \begin{pmatrix} 11-15 \\ 15-12 \\ 13-15 \end{pmatrix}^{J2}$	$1 \begin{pmatrix} 11-15 \\ 15-12 \\ 15-17 \end{pmatrix}^{J3}$	0:2	-----	-----	3
千歳VTW-A (千歳市)	$2 \begin{pmatrix} 15-11 \\ 12-15 \\ 15-13 \end{pmatrix}^1$		$2 \begin{pmatrix} 16-14 \\ 12-15 \\ 15-12 \end{pmatrix}^{J4}$	2:0	-----	-----	1
BIHOROB (北見市)	$2 \begin{pmatrix} 15-11 \\ 12-15 \\ 17-15 \end{pmatrix}^1$	$1 \begin{pmatrix} 14-16 \\ 15-12 \\ 12-15 \end{pmatrix}^2$		1:1	-----	-----	2

Dブロック	豊平整形外科	WBT-I	はまなすY	JOKER	勝:敗	セット率	得失点率	順位
豊平整形外科 (札幌豊平)		$0 \begin{pmatrix} 3-15 \\ 8-15 \\ - \end{pmatrix}^{i1}$		$0 \begin{pmatrix} 10-15 \\ 5-15 \\ - \end{pmatrix}^{G4}$	0:2	0/4	26/50 0.433	4
WBT-I (津別町)	$2 \begin{pmatrix} 15-3 \\ 15-8 \\ - \end{pmatrix}^0$		$2 \begin{pmatrix} 15-12 \\ 15-9 \\ - \end{pmatrix}^{G5}$		2:0	4/0	60/32 1.875	1
はまなすY (恵庭市)		$0 \begin{pmatrix} 12-15 \\ 9-15 \\ - \end{pmatrix}^2$		$0 \begin{pmatrix} 11-15 \\ 12-15 \\ - \end{pmatrix}^{i2}$	0:2	0/4	44/50 0.733	3
JOKER (中標津町)	$2 \begin{pmatrix} 15-10 \\ 15-5 \\ - \end{pmatrix}^0$		$2 \begin{pmatrix} 15-11 \\ 15-12 \\ - \end{pmatrix}^0$		2:0	4/0	60/38 1.578	2

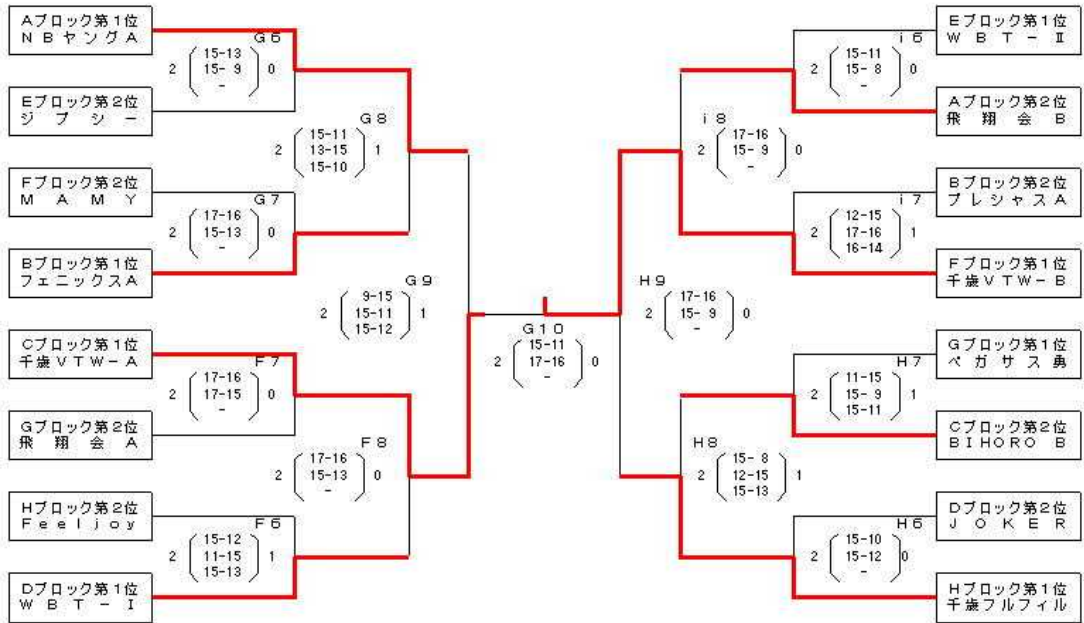
平成25年度 全道ソフトバレーボール 千歳・恵庭交流大会 (ポイント対象大会)

平成25年5月26日(日)

恵庭市総合体育館

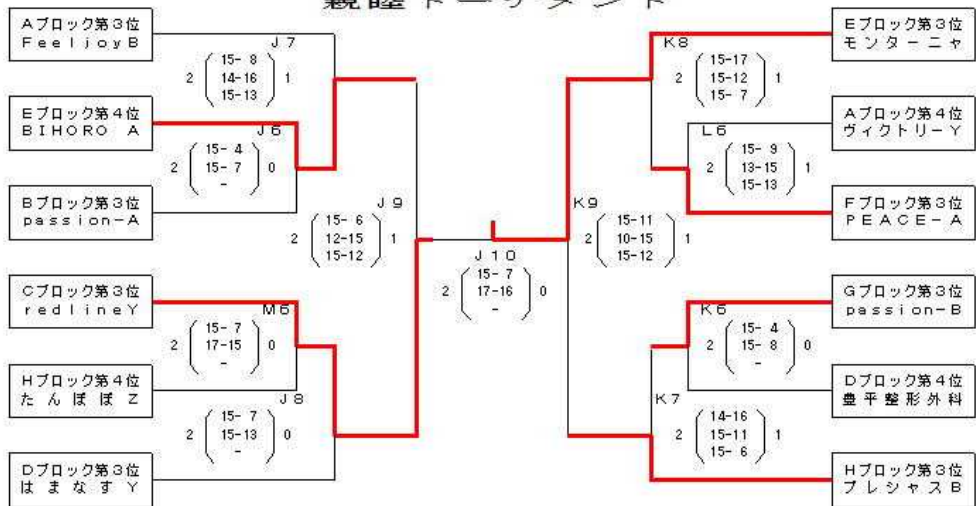
トリムの部 ヤングクラス

決勝トーナメント



- 優勝 (賞状及び副賞) 千歳VTW-B (千歳市)
- 準優勝 (賞状及び副賞) 千歳VTW-A (千歳市)
- 第3位 (賞状及び副賞) 千歳フルフィル (千歳市)
- 第3位 (賞状及び副賞) NBヤングA (釧路市)

親睦トーナメント



- 親睦第1位 (賞状及び副賞) モンターニャ (札幌南)
- 親睦第2位 (賞状及び副賞) redlineY (七飯町)