

平成25年度 ブロックフェスティバル函館大会
兼 第71回道南地区ソフトバレーボール親善大会

《 結 果 報 告 書 》

期日：平成25年 8月17日(土)

平成25年 8月18日(日)

会場：北斗市スポーツセンター

北斗市立大野小学校

計 44チーム

大会長	絹野重治
大会委員長	岩崎透
競技委員長	須田晃至
審判委員長	宮口泰治
総務委員長	茅森輝男

トリムの部・ゴールドクラス (1チーム)

優勝：ポテト

トリムの部・ブロンズAクラス (9チーム)

優勝：O、S、V、T
準優勝：VIGOR - AD
第3位：ヴィクトリーB
第3位：ゼロスC

トリムの部・ブロンズBクラス (6チーム)

優勝：SPITTS - C
準優勝：JSVアスリートクラブA
第3位：フェニックスD
第3位：ブルーリバー4B

トリムの部・ヤングクラス (12チーム)

優勝：ヴィクトリーY
準優勝：ゼロスY
第3位：パパスA
第3位：フェニックスA

親善大会【トリムヤングの部】 (8チーム)

親善大会1位(第3位)：red line X

レディースの部・Aクラス (6チーム)

優勝：函館高盛飛鳥A
準優勝：red line L
第3位：CHELSEA L
第3位：駒場じゃぱん

レディースの部・Bクラス (2チーム)

優勝：ミッキーずB
準優勝：函館高盛飛鳥B

平成25年度 ブロックフェスティバル函館大会 兼 第71回道南地区ソフトバレーボール親善大会

8/17(土)、8/18(日) 北斗市スポーツセンター・北斗市立大野小学校

〈結果報告書〉

参加チーム数 44チーム

大会長	絹野重治
大会委員長	岩崎透
競技委員長	須田晃至
審判委員長	宮口泰治
総務委員長	茅森輝男

トリムの部・ゴールドクラス (1チーム)

1位
ポテト

トリムの部・ブロンズAクラス (9チーム)

1位	2位	3位	3位
O, S, V, T	VIGOR - AD	ヴィクトリーB	ゼロスC

トリムの部・ブロンズBクラス (6チーム)

1位	2位	3位	3位
SPITTS - C	JSVアスリートクラブA	フェニックスD	ブルーリバー4B

トリムの部・ヤングクラス (12チーム)

1位	2位	3位	3位
ヴィクトリーY	ゼロスY	パパスA	フェニックスA

親善大会【トリムヤングの部】

1位(第3位)
red line X

レディースの部・Aクラス (6チーム)

1位	2位	3位	3位
函館高盛飛鳥A	red line L	CHELSEA L	駒場じゃぱん

レディースの部・Bクラス (2チーム)

1位	2位
ミッキーずB	函館高盛飛鳥B

平成25年度 ブロックフェスティバル函館大会
兼 第71回道南地区ソフトバレーボール親善大会 大会結果

トリムの部【ゴールドクラス】 参加チームは、「ポテト」のみ。ブロンズBクラスにオープン参加とする。

トリムの部【ブロンズBクラス】 8/17(土) 北斗市立大野小学校体育館(G・Jコート)

予選リーグ戦

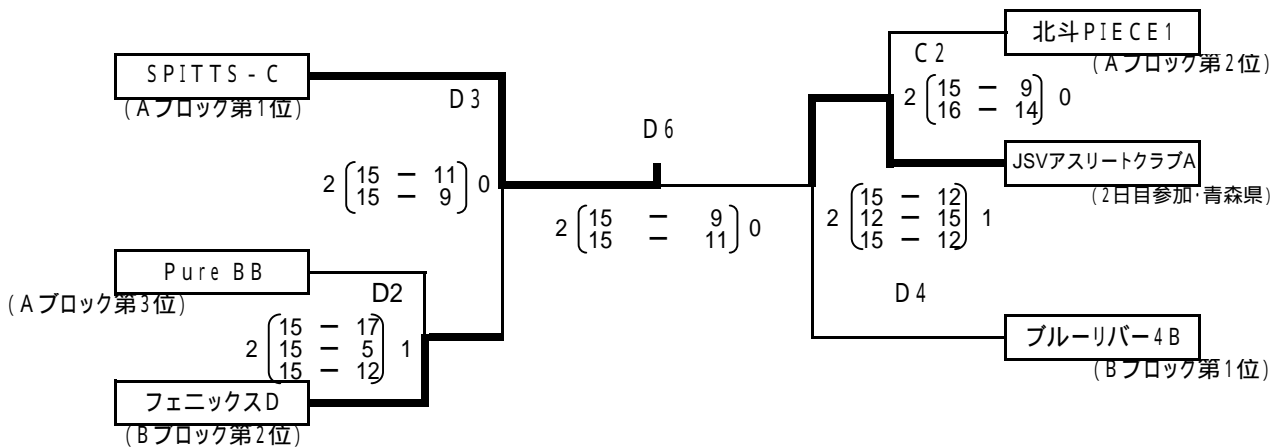
【A】ブロック	Pure BB	北斗PIECE1	SPITTS - C	勝 : 敗	セット率	得失点率	順位
Pure BB (函館市)		1 $\begin{pmatrix} 15 & - & 8 \\ 12 & - & 15 \\ 13 & - & 15 \end{pmatrix}$ 2	1 $\begin{pmatrix} 15 & - & 8 \\ 12 & - & 15 \\ 7 & - & 15 \end{pmatrix}$ 2	0 : 2	/	/	3
北斗PIECE1 (北斗市)	2 $\begin{pmatrix} 8 & - & 15 \\ 15 & - & 12 \\ 15 & - & 13 \end{pmatrix}$ 1		0 $\begin{pmatrix} 8 & - & 15 \\ 10 & - & 15 \\ - & - & - \end{pmatrix}$ 2	1 : 1	/	/	2
SPITTS - C (札幌市)	2 $\begin{pmatrix} 8 & - & 15 \\ 15 & - & 12 \\ 15 & - & 7 \end{pmatrix}$ 1	2 $\begin{pmatrix} 15 & - & 8 \\ 15 & - & 10 \\ - & - & - \end{pmatrix}$ 0		2 : 0	/	/	1

【B】ブロック	ブルーリバー4B	フェニックスD	ポテト	勝 : 敗	セット率	得失点率	順位
ブルーリバー4B (函館市)		2 $\begin{pmatrix} 15 & - & 11 \\ 15 & - & 13 \\ - & - & - \end{pmatrix}$ 0	2 $\begin{pmatrix} 15 & - & 11 \\ 12 & - & 15 \\ 15 & - & 12 \end{pmatrix}$ 1	2 : 0	/	/	1
フェニックスD (札幌市)	0 $\begin{pmatrix} 11 & - & 15 \\ 13 & - & 15 \\ - & - & - \end{pmatrix}$ 2		2 $\begin{pmatrix} 16 & - & 14 \\ 15 & - & 6 \\ - & - & - \end{pmatrix}$ 0	1 : 1	/	/	2
ポテト (函館市・ゴールド)	1 $\begin{pmatrix} 11 & - & 15 \\ 15 & - & 12 \\ 12 & - & 15 \end{pmatrix}$ 2	0 $\begin{pmatrix} 14 & - & 16 \\ 6 & - & 15 \\ - & - & - \end{pmatrix}$ 2		0 : 2	/	/	3

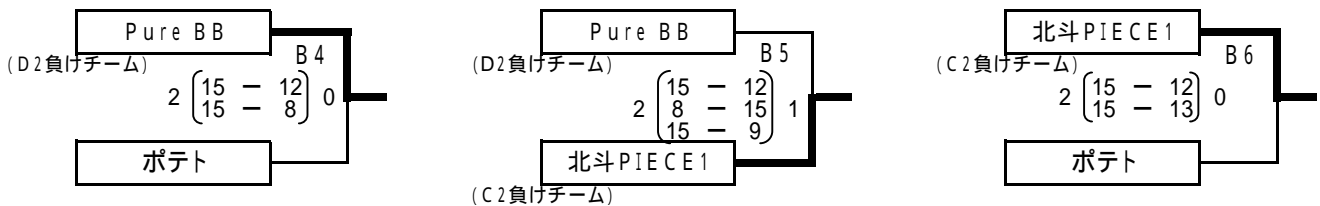
決勝トーナメント

8/18(日)

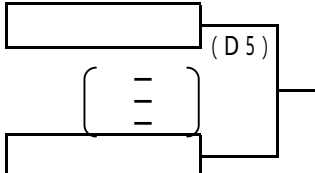
北斗市スポーツセンター(D・Eコート)



敗者交流戦(ゴールドの「ポテト」との交流を考慮して、3セットマッチとする。)



シードが敗退した場合はシードチームと交流戦を行う。



トリムの部【ブロンズAクラス】

8 / 17 (土) 北斗市スポーツセンター(E・Fコート)

予選リーグ・リンク戦

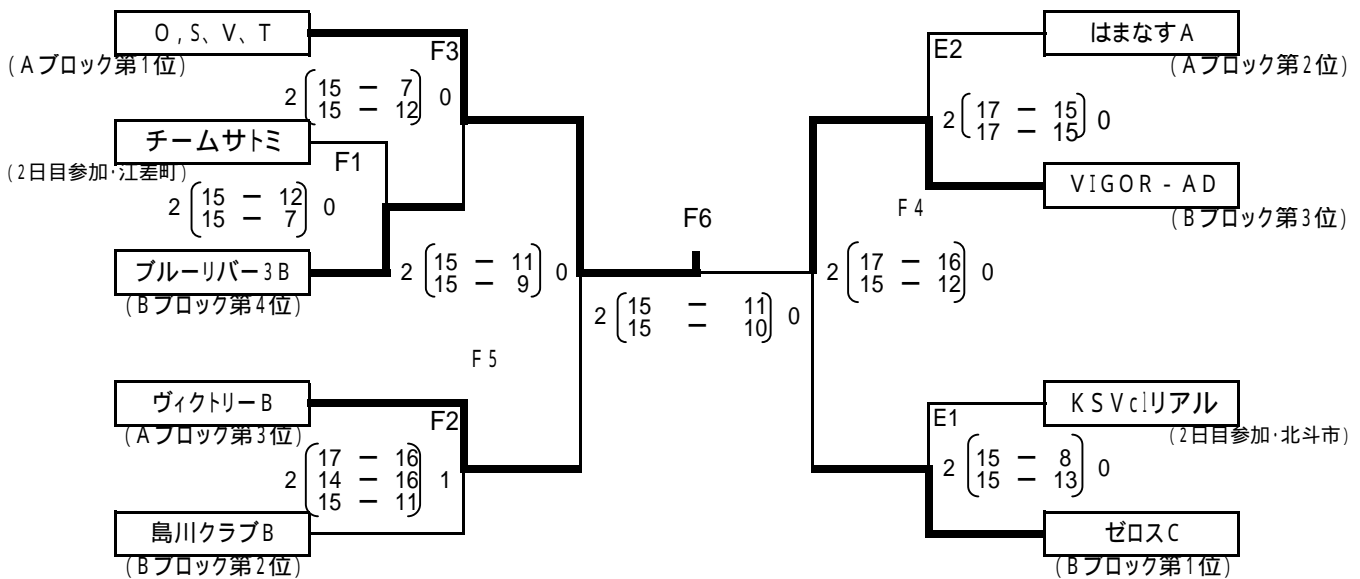
[A]ブロック	O, S, V, T	ヴィクトリーB	はまなすA	勝 : 敗	セット率	得失点率	順位
O, S, V, T (小樽市)		2 $\begin{pmatrix} 15 & - & 13 \\ 15 & - & 7 \end{pmatrix}$ ^{E3} 0	2 $\begin{pmatrix} 13 & - & 15 \\ 15 & - & 7 \\ 15 & - & 11 \end{pmatrix}$ ^{E2} 1	2 : 0	/	/	1
ヴィクトリーB (函館市)	0 $\begin{pmatrix} 13 & - & 15 \\ 7 & - & 15 \end{pmatrix}$ ^{E3} 2		1 $\begin{pmatrix} 12 & - & 15 \\ 15 & - & 11 \\ 8 & - & 15 \end{pmatrix}$ ^{E1} 2	0 : 2	/	/	3
はまなすA (恵庭市)	1 $\begin{pmatrix} 15 & - & 13 \\ 7 & - & 15 \\ 11 & - & 15 \end{pmatrix}$ ^{E2} 2	2 $\begin{pmatrix} 15 & - & 12 \\ 11 & - & 15 \\ 15 & - & 8 \end{pmatrix}$ ^{E1} 1		1 : 1	/	/	2

[B]ブロック	ブルーリバー3B	ゼロスC	島川クラブB	VIGOR - AD	勝 : 敗	セット率	得失点率	順位
ブルーリバー3B (函館市)		0 $\begin{pmatrix} 9 & - & 15 \\ 10 & - & 15 \end{pmatrix}$ ^{F3} 2		1 $\begin{pmatrix} 12 & - & 15 \\ 15 & - & 10 \\ 15 & - & 17 \end{pmatrix}$ ^{F1} 2	0 : 2	/	/	4
ゼロスC (札幌市)	2 $\begin{pmatrix} 15 & - & 9 \\ 15 & - & 10 \end{pmatrix}$ ^{F3} 0		2 $\begin{pmatrix} 15 & - & 5 \\ 8 & - & 15 \\ 17 & - & 15 \end{pmatrix}$ ^{F2} 1		2 : 0	/	/	1
島川クラブB (北斗市)		1 $\begin{pmatrix} 5 & - & 15 \\ 15 & - & 8 \\ 15 & - & 17 \end{pmatrix}$ ^{F2} 2		2 $\begin{pmatrix} 17 & - & 15 \\ 15 & - & 10 \end{pmatrix}$ ^{F4} 0	1 : 1	3 / 2	/	2
VIGOR - AD (札幌市)	2 $\begin{pmatrix} 15 & - & 12 \\ 10 & - & 15 \\ 17 & - & 15 \end{pmatrix}$ ^{F1} 1		0 $\begin{pmatrix} 15 & - & 17 \\ 10 & - & 15 \end{pmatrix}$ ^{F4} 2		1 : 1	2 / 3	/	3
						1.500		
						0.667		

決勝トーナメント

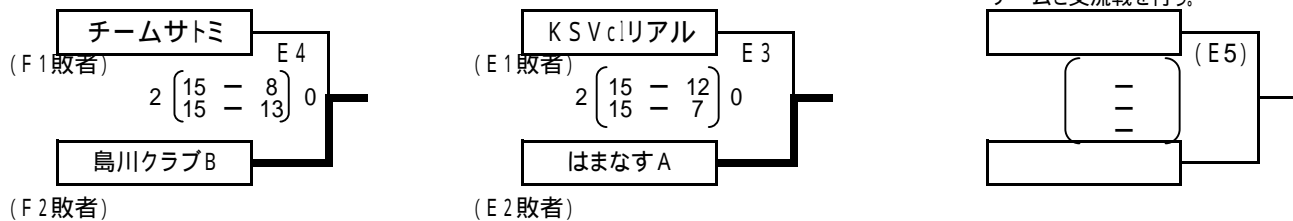
8 / 18 (日)

北斗市スポーツセンター(B・E・Fコート)



敗者交流戦 (3セットマッチ)

F3でシードが敗退した場合はシードチームと交流戦を行う。



平成25年度 ブロックフェスティバル函館大会
兼 第71回道南地区ソフトバレーボール親善大会 大会結果

トリムの部【ヤングクラス】

8 / 17 (土) 北斗市スポーツセンター (A・B・C・Dコート)

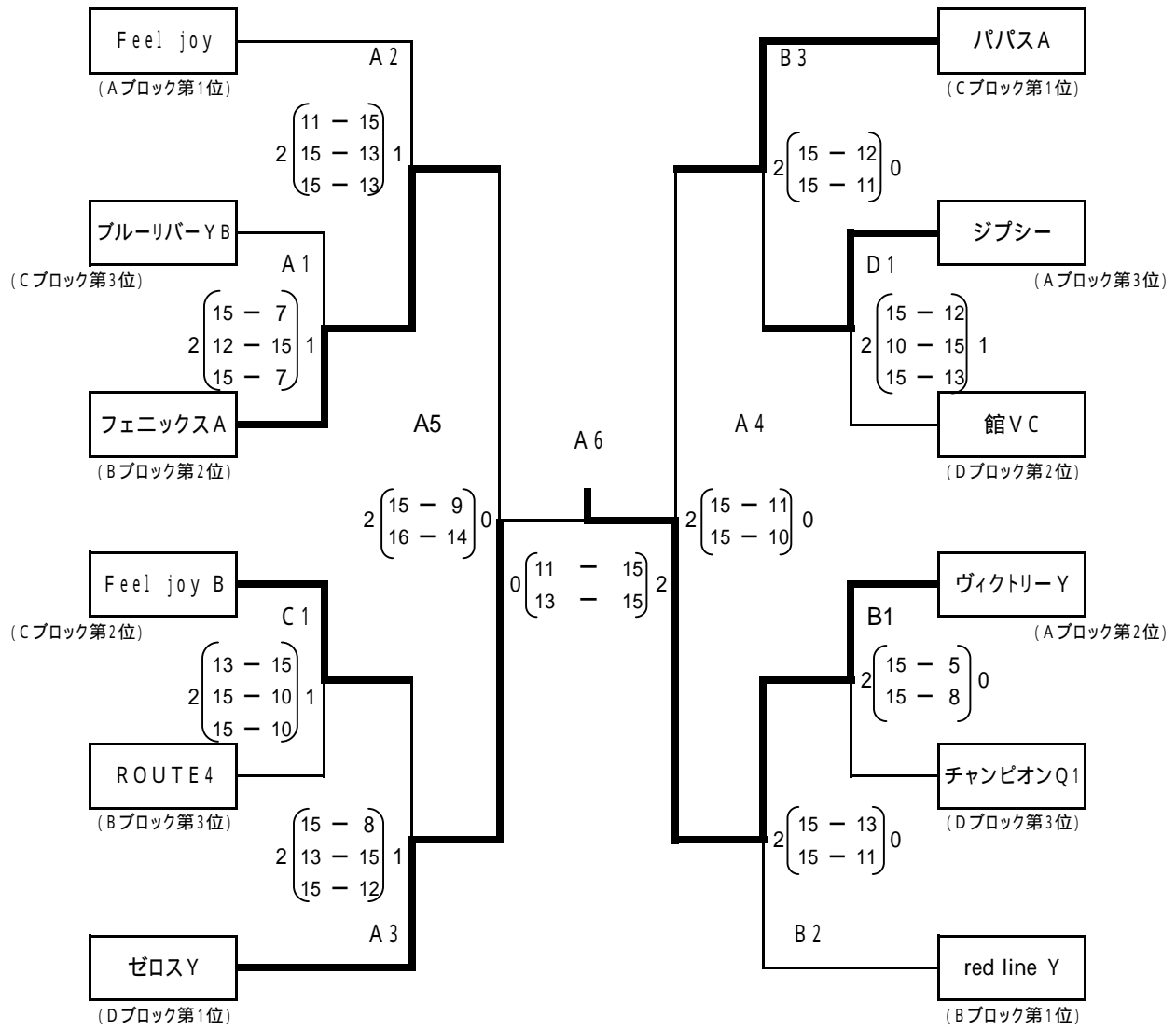
予選リーグ・リンク戦

【A】ブロック	ヴィクトリーY	Feel joy	ジブシー	勝 : 敗	セット率	得失点率	順位
ヴィクトリーY (函館市)		$0 \begin{pmatrix} 11 & - & 15 \\ 7 & - & 15 \end{pmatrix}^{A3}$	$2 \begin{pmatrix} 13 & - & 15 \\ 15 & - & 11 \\ 15 & - & 10 \end{pmatrix}^{A2}$	1 : 1	/	/	2
Feel joy (北広島市)	$2 \begin{pmatrix} 15 & - & 11 \\ 15 & - & 7 \end{pmatrix}^{A3}$		$2 \begin{pmatrix} 15 & - & 13 \\ 15 & - & 13 \end{pmatrix}^{A1}$	2 : 0	/	/	1
ジブシー (函館市)	$1 \begin{pmatrix} 15 & - & 13 \\ 11 & - & 15 \\ 10 & - & 15 \end{pmatrix}^{A2}$	$0 \begin{pmatrix} 13 & - & 15 \\ 13 & - & 15 \end{pmatrix}^{A1}$		0 : 2	/	/	3

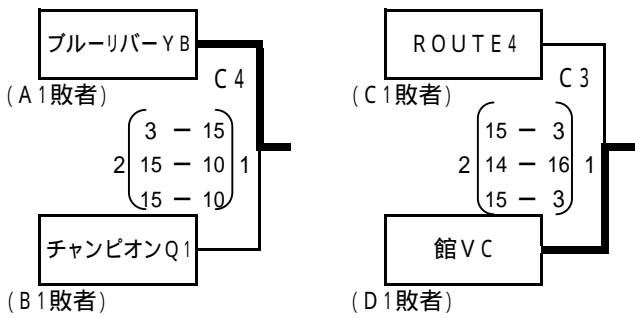
【B】ブロック	フェニックスA	ROUTE4	red line Y	勝 : 敗	セット率	得失点率	順位
フェニックスA (札幌市)		$2 \begin{pmatrix} 15 & - & 8 \\ 15 & - & 13 \end{pmatrix}^{B3}$	$0 \begin{pmatrix} 7 & - & 15 \\ 11 & - & 15 \end{pmatrix}^{B2}$	1 : 1	/	/	2
ROUTE4 (函館市)	$0 \begin{pmatrix} 8 & - & 15 \\ 13 & - & 15 \end{pmatrix}^{B3}$		$0 \begin{pmatrix} 7 & - & 15 \\ 11 & - & 15 \end{pmatrix}^{B1}$	0 : 2	/	/	3
red line Y (七飯町)	$2 \begin{pmatrix} 15 & - & 7 \\ 15 & - & 11 \end{pmatrix}^{B2}$	$2 \begin{pmatrix} 15 & - & 7 \\ 15 & - & 11 \end{pmatrix}^{B1}$		2 : 0	/	/	1

【C】ブロック	パパスA	Feel joy B	ブルーリバーYB	勝 : 敗	セット率	得失点率	順位
パパスA (青森県)		$2 \begin{pmatrix} 15 & - & 9 \\ 11 & - & 15 \\ 15 & - & 9 \end{pmatrix}^{C3}$	$2 \begin{pmatrix} 15 & - & 11 \\ 15 & - & 7 \end{pmatrix}^{C2}$	2 : 0	/	/	1
Feel joy B (北広島市)	$1 \begin{pmatrix} 9 & - & 15 \\ 15 & - & 11 \\ 9 & - & 15 \end{pmatrix}^{C3}$		$2 \begin{pmatrix} 15 & - & 9 \\ 15 & - & 12 \end{pmatrix}^{C1}$	1 : 1	/	/	2
ブルーリバーYB (函館市)	$0 \begin{pmatrix} 11 & - & 15 \\ 7 & - & 15 \end{pmatrix}^{C2}$	$0 \begin{pmatrix} 9 & - & 15 \\ 12 & - & 15 \end{pmatrix}^{C1}$		0 : 2	/	/	3

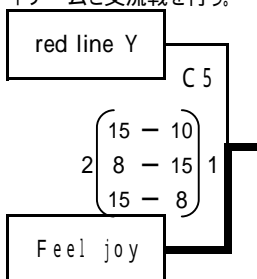
【D】ブロック	チャンピオンQ1	ゼロスY	館VC	勝 : 敗	セット率	得失点率	順位
チャンピオンQ1 (函館市)		$0 \begin{pmatrix} 9 & - & 15 \\ 5 & - & 15 \end{pmatrix}^{D3}$	$0 \begin{pmatrix} 11 & - & 15 \\ 11 & - & 15 \end{pmatrix}^{D2}$	0 : 2	/	/	3
ゼロスY (札幌市)	$2 \begin{pmatrix} 15 & - & 9 \\ 15 & - & 5 \end{pmatrix}^{D3}$		$2 \begin{pmatrix} 15 & - & 10 \\ 15 & - & 12 \end{pmatrix}^{D1}$	2 : 0	/	/	1
館VC (乙部町)	$2 \begin{pmatrix} 15 & - & 11 \\ 15 & - & 11 \end{pmatrix}^{D2}$	$0 \begin{pmatrix} 10 & - & 15 \\ 12 & - & 15 \end{pmatrix}^{D1}$		1 : 1	/	/	2



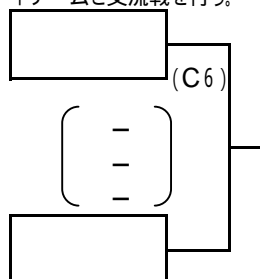
敗者交流戦 (3セットマッチ)



シードが敗退した場合はシードチームと交流戦を行う。



シードが敗退した場合はシードチームと交流戦を行う。



平成25年度 ブロックフェスティバル函館大会
兼 第71回道南地区ソフトバレーボール親善大会 大会結果

レディースの部【Aクラス】【Bクラス】

8 / 18 (日) 北斗市立大野小学校(G・Hコート)

予選リーグ戦 (参加チーム数の関係上、BクラスをAクラスに混成しました)

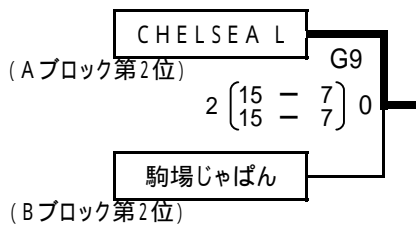
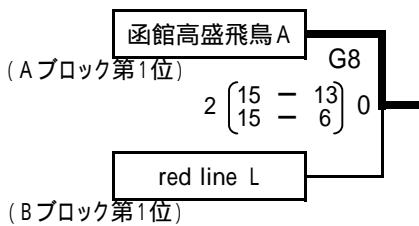
[A]ブロック	函館高盛飛鳥A	CHELSEA L	北斗協会LA	ミッキーずB	勝 : 敗	セット率	得失点率	順位
函館高盛飛鳥A (函館市)		2 $\begin{pmatrix} 15 & - & 10 \\ 15 & - & 12 \end{pmatrix}$ 0	2 $\begin{pmatrix} 15 & - & 5 \\ 15 & - & 6 \end{pmatrix}$ 0	2 $\begin{pmatrix} 15 & - & 8 \\ 15 & - & 13 \end{pmatrix}$ 0	3 : 0	/	/	1
CHELSEA L (函館市)	0 $\begin{pmatrix} 10 & - & 15 \\ 12 & - & 15 \end{pmatrix}$ 2		2 $\begin{pmatrix} 15 & - & 8 \\ 15 & - & 9 \end{pmatrix}$ 0	2 $\begin{pmatrix} 15 & - & 11 \\ 15 & - & 5 \end{pmatrix}$ 0	2 : 1	/	/	2
北斗協会LA (北斗市)	0 $\begin{pmatrix} 5 & - & 15 \\ 6 & - & 15 \end{pmatrix}$ 2	0 $\begin{pmatrix} 8 & - & 15 \\ 9 & - & 15 \end{pmatrix}$ 2		2 $\begin{pmatrix} 15 & - & 10 \\ 15 & - & 9 \end{pmatrix}$ 0	1 : 2	/	/	3
ミッキーずB (函館市)	0 $\begin{pmatrix} 8 & - & 15 \\ 13 & - & 15 \end{pmatrix}$ 2	0 $\begin{pmatrix} 11 & - & 15 \\ 5 & - & 15 \end{pmatrix}$ 2	0 $\begin{pmatrix} 10 & - & 15 \\ 9 & - & 15 \end{pmatrix}$ 2		0 : 3	/	/	4

[B]ブロック	駒場じゃぱん	KIZZNA	red line L	函館高盛飛鳥B	勝 : 敗	セット率	得失点率	順位
駒場じゃぱん (函館市)		2 $\begin{pmatrix} 15 & - & 13 \\ 9 & - & 15 \\ 15 & - & 11 \end{pmatrix}$ 1	0 $\begin{pmatrix} 11 & - & 15 \\ 10 & - & 15 \end{pmatrix}$ 2	2 $\begin{pmatrix} 15 & - & 9 \\ 15 & - & 12 \end{pmatrix}$ 0	2 : 1	/	/	2
KIZZNA (北斗市)	1 $\begin{pmatrix} 13 & - & 15 \\ 15 & - & 9 \\ 11 & - & 15 \end{pmatrix}$ 2		0 $\begin{pmatrix} 11 & - & 15 \\ 9 & - & 15 \end{pmatrix}$ 2	1 $\begin{pmatrix} 15 & - & 10 \\ 6 & - & 15 \\ 11 & - & 15 \end{pmatrix}$ 2	0 : 3	/	/	4
red line L (七飯町)	2 $\begin{pmatrix} 15 & - & 11 \\ 15 & - & 10 \end{pmatrix}$ 0	2 $\begin{pmatrix} 15 & - & 11 \\ 15 & - & 9 \end{pmatrix}$ 0		2 $\begin{pmatrix} 15 & - & 8 \\ 16 & - & 14 \\ - & - & - \end{pmatrix}$ 0	3 : 0	/	/	1
函館高盛飛鳥B (函館市)	0 $\begin{pmatrix} 9 & - & 15 \\ 12 & - & 15 \end{pmatrix}$ 2	2 $\begin{pmatrix} 10 & - & 15 \\ 15 & - & 6 \\ 15 & - & 11 \end{pmatrix}$ 1	0 $\begin{pmatrix} 8 & - & 15 \\ 14 & - & 16 \end{pmatrix}$ 2		1 : 2	/	/	3

決勝順位戦 (Bクラスは、予選の順位に関わらず決勝戦としてBクラス同士の対戦とします)

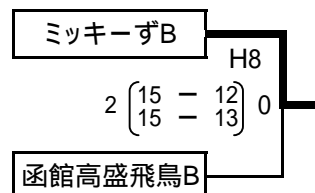
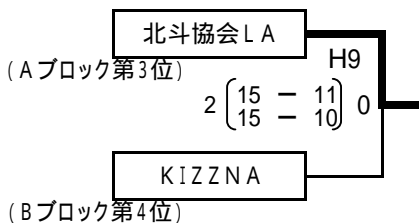
< 決勝戦 > レディース[A]クラス

< 2位交流戦 > (2セット打ち切り)



< 3位交流戦 > (2セット打ち切り)

< 決勝戦 > レディース[B]クラス



平成25年度 ブロックフェスティバル函館大会
兼 第71回道南地区ソフトバレーボール親善大会 大会結果

【トリムヤングの部】（親善大会の部） 8/18(日) 北斗市立大野小学校(G・H・Jコート)

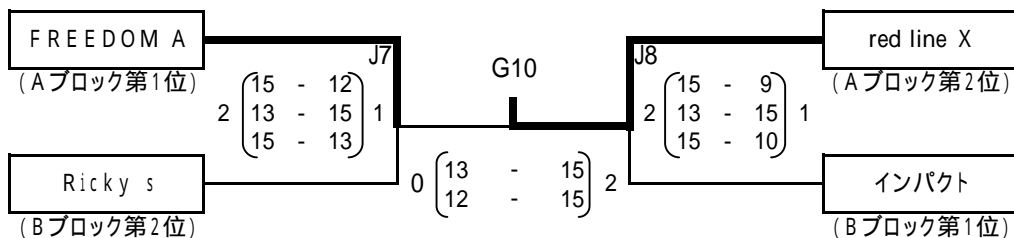
* 優勝チームを函館連盟の表彰対象（第3位）とする。

予選リンク戦

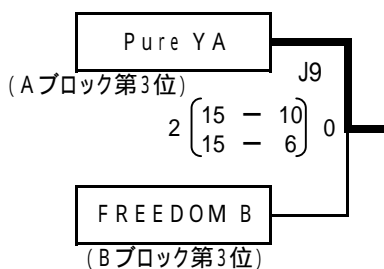
(A)ブロック	red line X	Chuo A	FREEDOM A	Pure YA	勝 : 敗	セット率	得失点率	順位
red line X (七飯町)	/	2 $\begin{pmatrix} 15 & - & 9 \\ 15 & - & 10 \end{pmatrix}$ 0	/	2 $\begin{pmatrix} 12 & - & 15 \\ 15 & - & 11 \\ 17 & - & 16 \end{pmatrix}$ 1	2 : 0	4 / 1 4.000	/	2
Chuo A (函館市)	0 $\begin{pmatrix} 9 & - & 15 \\ 10 & - & 15 \end{pmatrix}$ 2	/	0 $\begin{pmatrix} 6 & - & 15 \\ 11 & - & 15 \end{pmatrix}$ 2	/	0 : 2	0 / 4 0.000	/	4
FREEDOM A (北斗市)	/	2 $\begin{pmatrix} 15 & - & 6 \\ 15 & - & 11 \end{pmatrix}$ 0	/	2 $\begin{pmatrix} 15 & - & 13 \\ 15 & - & 11 \end{pmatrix}$ 0	2 : 0	4 / 0 10.000	/	1
Pure YA (函館市)	1 $\begin{pmatrix} 15 & - & 12 \\ 11 & - & 15 \\ 16 & - & 17 \end{pmatrix}$ 2	/	0 $\begin{pmatrix} 13 & - & 15 \\ 11 & - & 15 \end{pmatrix}$ 2	/	0 : 2	1 / 4 0.250	/	3

(B)ブロック	Ricky s	トレードVBC Y	FREEDOM B	インパクト	勝 : 敗	セット率	得失点率	順位
Ricky s (乙部町)	/	2 $\begin{pmatrix} 15 & - & 9 \\ 15 & - & 10 \end{pmatrix}$ 0	/	1 $\begin{pmatrix} 13 & - & 15 \\ 15 & - & 13 \\ 11 & - & 15 \end{pmatrix}$ 2	1 : 1	3 / 2 1.500	69 / 62 1.113	2
トレードVBC Y (函館市)	0 $\begin{pmatrix} 9 & - & 15 \\ 10 & - & 15 \end{pmatrix}$ 2	/	0 $\begin{pmatrix} 13 & - & 15 \\ 13 & - & 15 \end{pmatrix}$ 2	/	0 : 2	/	/	4
FREEDOM B (北斗市)	/	2 $\begin{pmatrix} 15 & - & 13 \\ 15 & - & 13 \end{pmatrix}$ 0	/	1 $\begin{pmatrix} 13 & - & 15 \\ 17 & - & 16 \\ 13 & - & 15 \end{pmatrix}$ 2	1 : 1	3 / 2 1.500	73 / 72 1.014	3
インパクト (函館市)	2 $\begin{pmatrix} 15 & - & 13 \\ 13 & - & 15 \\ 15 & - & 11 \end{pmatrix}$ 1	/	2 $\begin{pmatrix} 15 & - & 13 \\ 16 & - & 17 \\ 15 & - & 13 \end{pmatrix}$ 1	/	2 : 0	/	/	1

決勝トーナメント戦



3位交流戦（2セット打ち切り）



4位交流戦（2セット打ち切り）

