

第20回 ソフトバレーボール ウィンターフェスティバル北海道大会  
兼 平成25年度 ソフトバレー・ブロックフェスティバル札幌大会

《結果報告書》

期日：平成26年 2月16日(日)  
会場：札幌市手稲区体育館

計 57チーム

大会会長 前崎義雄  
大会委員長 加藤忠昭  
競技委員長 熊谷ひとみ  
審判委員長 佐藤大輔  
総務委員長 島口容一

- ★ トリムの部・ゴールドクラス (3チーム)
- 優勝：ペガサス翔 (札幌市手稲区)  
準優勝：アップルG (札幌市手稲区)
- ★ トリムの部・ブロンズAクラス (15チーム)
- 優勝：O. S. V. T (小樽市)  
準優勝：ADF (旭川市)  
第3位：ブルーリバー3B (函館市)  
第3位：ゼロスA (札幌市中央区)
- ★ トリムの部・ブロンズBクラス (4チーム)
- 優勝：SPITTS-B (札幌市東)  
準優勝：フェニックスD (札幌市西)  
第3位：SPITTS-C (札幌市東)
- ★ トリムの部・ヤングクラス (24チーム)
- 優勝：千歳VTW-B (千歳市)  
準優勝：飛翔会A (中標津町)  
第3位：フェニックスA (札幌市西)  
第3位：GETWIN YA (釧路市)
- ★ レディースの部・Aクラス (9チーム)
- 優勝：ケロッピーズA (北広島市)  
準優勝：ブラック・ハート (北広島市)  
第3位：AXIS' ONE (札幌市東区)  
第3位：M (札幌市西区)
- ★ レディースの部・Bクラス (2チーム)
- 優勝：カラフル'S (札幌市西区)  
準優勝：AZU (札幌市西区)

## 【トリムの部 ヤングクラス】

《 予選リーグ戦 》

【Aブロック】	GETWIN YA	千歳VTW-B	CROWNS-Z	勝 : 敗	セット率	得失点率	順位
GETWIN YA (釧路市)	/	0 $\begin{pmatrix} 13 & - & 15 \\ 7 & - & 15 \end{pmatrix}$ 2	2 $\begin{pmatrix} 15 & - & 12 \\ 13 & - & 15 \\ 15 & - & 12 \end{pmatrix}$ 1	1 : 1	/	/	2
千歳VTW-B (千歳市)		2 $\begin{pmatrix} 15 & - & 13 \\ 15 & - & 7 \end{pmatrix}$ 0	2 $\begin{pmatrix} 15 & - & 10 \\ 15 & - & 11 \end{pmatrix}$ 0	2 : 0	/	/	1
CROWNS-Z (札幌市厚別区)		1 $\begin{pmatrix} 12 & - & 15 \\ 15 & - & 13 \\ 12 & - & 15 \end{pmatrix}$ 2	0 $\begin{pmatrix} 10 & - & 15 \\ 11 & - & 15 \end{pmatrix}$ 2	0 : 2	/	/	3

【Bブロック】	ゼロス Y	T. Pooh Y	redline Y	勝 : 敗	セット率	得失点率	順位
ゼロス Y (札幌市中央区)	/	2 $\begin{pmatrix} 15 & - & 10 \\ 12 & - & 15 \\ 15 & - & 11 \end{pmatrix}$ 1	2 $\begin{pmatrix} 13 & - & 15 \\ 15 & - & 9 \\ 17 & - & 16 \end{pmatrix}$ 1	2 : 0	/	/	1
T. Pooh Y (釧路市)		1 $\begin{pmatrix} 10 & - & 15 \\ 15 & - & 12 \\ 11 & - & 15 \end{pmatrix}$ 2	1 $\begin{pmatrix} 16 & - & 14 \\ 14 & - & 16 \\ 13 & - & 15 \end{pmatrix}$ 2	0 : 2	/	/	3
redline Y (七飯町)		1 $\begin{pmatrix} 15 & - & 13 \\ 9 & - & 15 \\ 16 & - & 17 \end{pmatrix}$ 2	2 $\begin{pmatrix} 14 & - & 16 \\ 16 & - & 14 \\ 15 & - & 13 \end{pmatrix}$ 1	1 : 1	/	/	2

【Cブロック】	千歳VTW-A	M A M Y	プレシヤスA	勝 : 敗	セット率	得失点率	順位
千歳VTW-A (千歳市)	/	2 $\begin{pmatrix} 15 & - & 9 \\ 15 & - & 9 \end{pmatrix}$ 0	2 $\begin{pmatrix} 15 & - & 12 \\ 11 & - & 15 \\ 15 & - & 11 \end{pmatrix}$ 1	2 : 0	/	/	1
M A M Y (札幌市西区)		0 $\begin{pmatrix} 9 & - & 15 \\ 9 & - & 15 \end{pmatrix}$ 2	0 $\begin{pmatrix} 10 & - & 15 \\ 12 & - & 15 \end{pmatrix}$ 2	0 : 2	/	/	3
プレシヤスA (釧路市)		1 $\begin{pmatrix} 12 & - & 15 \\ 15 & - & 11 \\ 11 & - & 15 \end{pmatrix}$ 2	2 $\begin{pmatrix} 15 & - & 10 \\ 15 & - & 12 \end{pmatrix}$ 0	1 : 1	/	/	2

【Dブロック】	プレシヤスB	フェニックスA	千歳フルフィル	勝 : 敗	セット率	得失点率	順位
プレシヤスB (釧路市)	/	0 $\begin{pmatrix} 9 & - & 15 \\ 12 & - & 15 \end{pmatrix}$ 2	$\begin{pmatrix} 11 & - & 15 \\ 9 & - & 15 \end{pmatrix}$	0 : 2	/	/	3
フェニックスA (札幌市西区)		2 $\begin{pmatrix} 15 & - & 9 \\ 15 & - & 12 \end{pmatrix}$ 0	2 $\begin{pmatrix} 15 & - & 11 \\ 15 & - & 13 \end{pmatrix}$ 0	2 : 0	/	/	1
千歳フルフィル (千歳市)		2 $\begin{pmatrix} 15 & - & 11 \\ 15 & - & 9 \end{pmatrix}$ 0	0 $\begin{pmatrix} 11 & - & 15 \\ 13 & - & 15 \end{pmatrix}$ 2	1 : 1	/	/	2

## 【トリムの部 ヤングクラス】

### 《予選リーグ戦》

【Eブロック】	passion-A	WBT-I	MAMY B	勝 : 敗	セット率	得失点率	順位
passion-A (余市町)	/	0 $\begin{pmatrix} 6 & - & 15 \\ 6 & - & 15 \end{pmatrix}$ 2	2 $\begin{pmatrix} 13 & - & 15 \\ 16 & - & 14 \\ 17 & - & 15 \end{pmatrix}$ 1	1 : 1	/	/	2
WBT-I (津別町)		2 $\begin{pmatrix} 15 & - & 6 \\ 15 & - & 6 \end{pmatrix}$ 0	2 $\begin{pmatrix} 15 & - & 8 \\ 16 & - & 17 \\ 15 & - & 11 \end{pmatrix}$ 1	2 : 0	/	/	1
MAMY B (札幌市西区)		1 $\begin{pmatrix} 15 & - & 13 \\ 14 & - & 16 \\ 15 & - & 17 \end{pmatrix}$ 2	1 $\begin{pmatrix} 8 & - & 15 \\ 17 & - & 16 \\ 11 & - & 15 \end{pmatrix}$ 2	0 : 2	/	/	3

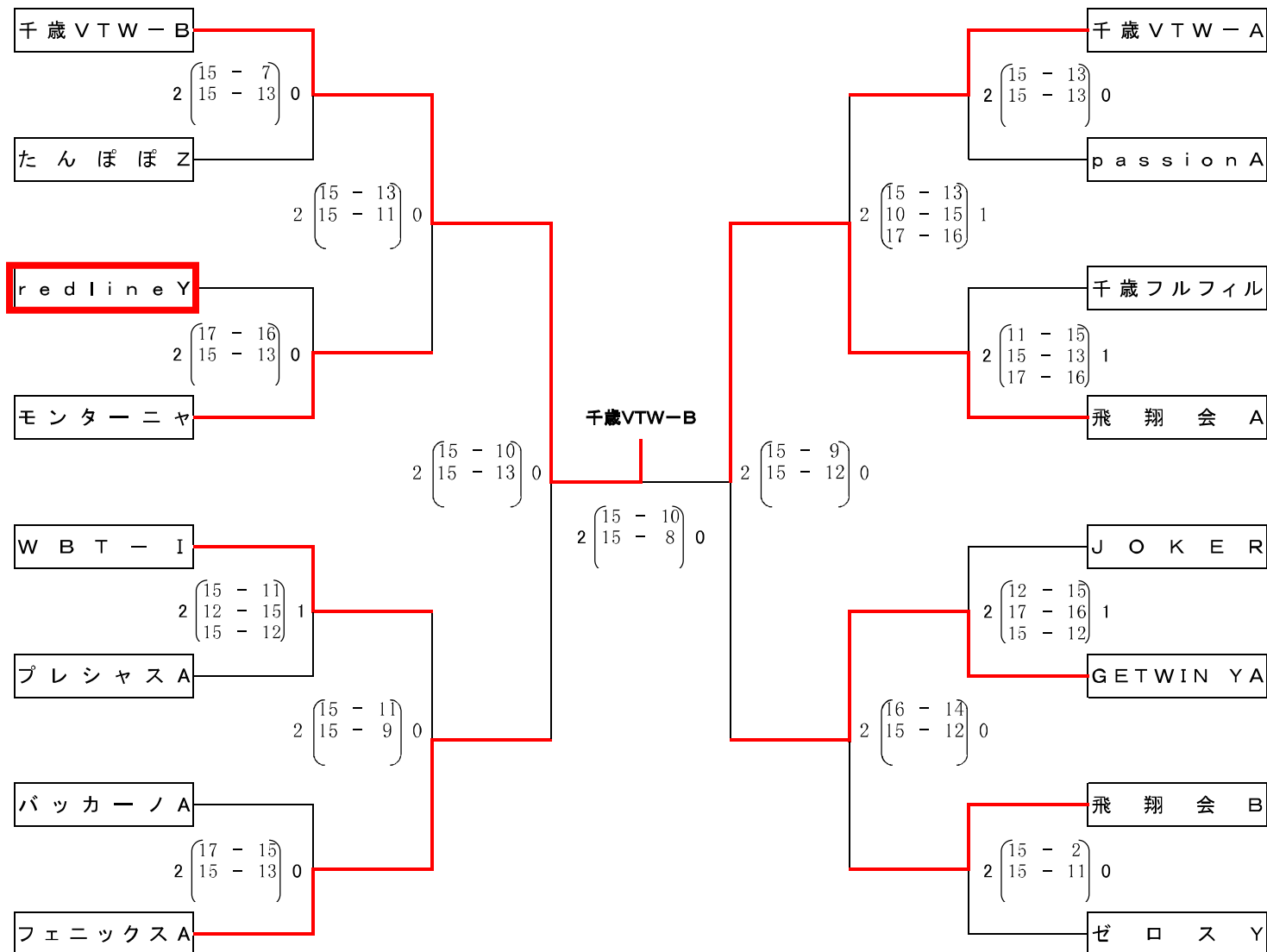
【Fブロック】	飛翔会 A	バッカーノA	feeljoy	勝 : 敗	セット率	得失点率	順位
飛翔会 A (中標津町)	/	2 $\begin{pmatrix} 15 & - & 5 \\ 15 & - & 12 \end{pmatrix}$ 0	2 $\begin{pmatrix} 17 & - & 16 \\ 15 & - & 10 \end{pmatrix}$ 0	2 : 0	/	/	1
バッカーノA (札幌市手稲区)		0 $\begin{pmatrix} 5 & - & 15 \\ 12 & - & 15 \end{pmatrix}$ 2	2 $\begin{pmatrix} 17 & - & 16 \\ 10 & - & 15 \\ 15 & - & 11 \end{pmatrix}$ 1	1 : 1	/	/	2
feeljoy (北広島市)		0 $\begin{pmatrix} 16 & - & 17 \\ 10 & - & 15 \end{pmatrix}$ 2	1 $\begin{pmatrix} 16 & - & 17 \\ 15 & - & 10 \\ 11 & - & 15 \end{pmatrix}$ 2	0 : 2	/	/	3

【Gブロック】	3SA-A	JOKER	たんぽぽZ	勝 : 敗	セット率	得失点率	順位
3SA-A (旭川市)	/	0 $\begin{pmatrix} 8 & - & 15 \\ 11 & - & 15 \end{pmatrix}$ 2	1 $\begin{pmatrix} 9 & - & 15 \\ 16 & - & 14 \\ 7 & - & 15 \end{pmatrix}$ 2	0 : 2	/	/	3
JOKER (中標津町)		2 $\begin{pmatrix} 15 & - & 8 \\ 15 & - & 11 \end{pmatrix}$ 0	2 $\begin{pmatrix} 15 & - & 9 \\ 15 & - & 13 \end{pmatrix}$ 0	2 : 0	/	/	1
たんぽぽZ (札幌市白石区)		2 $\begin{pmatrix} 15 & - & 9 \\ 14 & - & 16 \\ 15 & - & 7 \end{pmatrix}$ 1	0 $\begin{pmatrix} 9 & - & 15 \\ 13 & - & 15 \end{pmatrix}$ 2	1 : 1	/	/	2

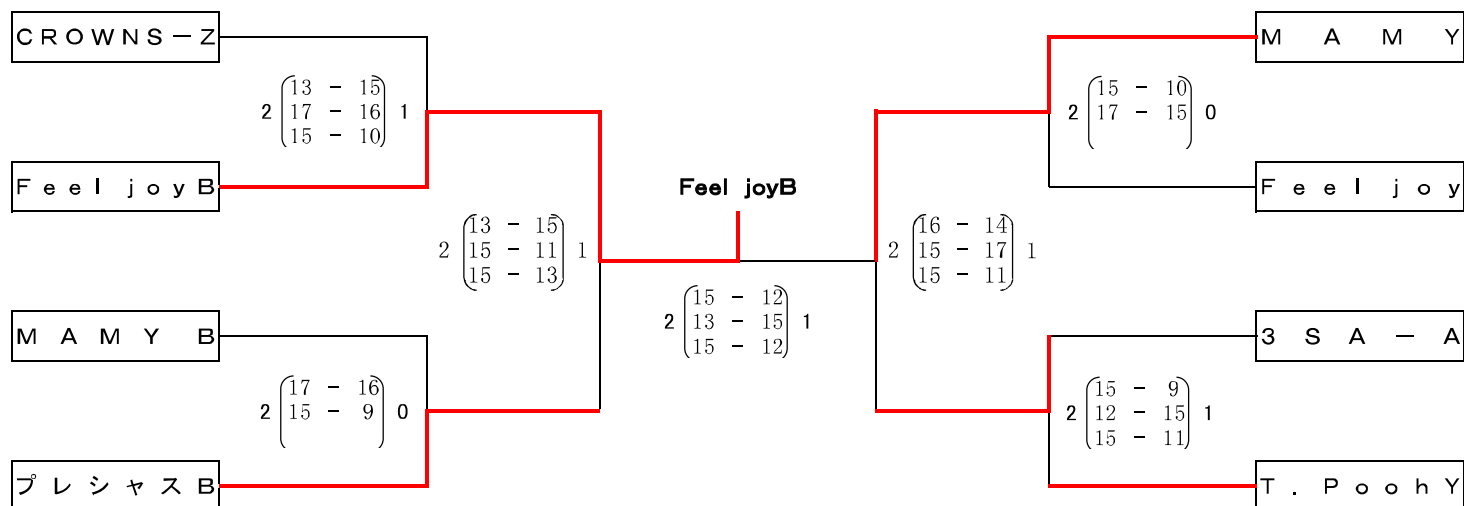
【Hブロック】	飛翔会 B	feeljoyB	モンターニャ	勝 : 敗	セット率	得失点率	順位
飛翔会 B (中標津町)	/	2 $\begin{pmatrix} 13 & - & 15 \\ 15 & - & 13 \\ 15 & - & 13 \end{pmatrix}$ 1	0 $\begin{pmatrix} 14 & - & 16 \\ 13 & - & 15 \end{pmatrix}$ 2	1 : 1	/	/	2
feeljoyB (北広島市)		1 $\begin{pmatrix} 15 & - & 13 \\ 13 & - & 15 \\ 13 & - & 15 \end{pmatrix}$ 2	1 $\begin{pmatrix} 15 & - & 12 \\ 12 & - & 15 \\ 10 & - & 15 \end{pmatrix}$ 2	0 : 2	/	/	3
モンターニャ (札幌市南区)		2 $\begin{pmatrix} 16 & - & 14 \\ 15 & - & 13 \end{pmatrix}$ 0	2 $\begin{pmatrix} 12 & - & 15 \\ 15 & - & 12 \\ 15 & - & 10 \end{pmatrix}$ 1	2 : 0	/	/	1

# 【トリムの部 ヤングクラス】

## 《 決勝トーナメント戦 》



## 《 親睦トーナメント戦 》



## 【トリムの部 ブロンズAクラス】

### 《予選リンク戦》

【Aブロック】	ブルーリバー3B	VIGOR-AD	べくとるA	FUSOKU	勝：敗	セット率	得失点率	順位
ブルーリバー3B (函館市)	/	$2 \begin{pmatrix} 17 & - & 15 \\ 15 & - & 9 \end{pmatrix} 0$	/	$1 \begin{pmatrix} 15 & - & 12 \\ 13 & - & 15 \\ 11 & - & 15 \end{pmatrix} 2$	1 : 1	3 / 2 ( 1.500 )	/	2
VIGOR-AD (札幌市北区)	$0 \begin{pmatrix} 15 & - & 17 \\ 9 & - & 15 \end{pmatrix} 2$	/	$2 \begin{pmatrix} 15 & - & 8 \\ 15 & - & 11 \end{pmatrix} 0$	/	1 : 1	2 / 2 ( 1.000 )	/	3
べくとるA (余市町)	/	$0 \begin{pmatrix} 8 & - & 15 \\ 11 & - & 15 \end{pmatrix} 2$	/	$1 \begin{pmatrix} 11 & - & 15 \\ 15 & - & 11 \\ 9 & - & 15 \end{pmatrix} 2$	0 : 2	/	/	4
FUSOKU (札幌市厚別区)	$2 \begin{pmatrix} 12 & - & 15 \\ 15 & - & 13 \\ 15 & - & 11 \end{pmatrix} 1$	/	$2 \begin{pmatrix} 15 & - & 11 \\ 10 & - & 15 \\ 15 & - & 9 \end{pmatrix} 1$	/	2 : 0	/	/	1

【Bブロック】	CROWNS-X	はまなすA	ペガサス和	ペテン・シー	勝：敗	セット率	得失点率	順位
CROWNS-X (札幌市厚別区)	/	$2 \begin{pmatrix} 15 & - & 13 \\ 8 & - & 15 \\ 17 & - & 15 \end{pmatrix} 1$	/	$2 \begin{pmatrix} 11 & - & 15 \\ 17 & - & 15 \\ 15 & - & 12 \end{pmatrix} 1$	2 : 0	/	/	1
はまなすA (恵庭市)	$1 \begin{pmatrix} 13 & - & 15 \\ 15 & - & 8 \\ 15 & - & 17 \end{pmatrix} 2$	/	$2 \begin{pmatrix} 15 & - & 8 \\ 15 & - & 7 \end{pmatrix} 0$	/	1 : 1	3 / 2 ( 1.500 )	/	2
ペガサス和 (札幌市手稲区)	/	$0 \begin{pmatrix} 8 & - & 15 \\ 7 & - & 15 \end{pmatrix} 2$	/	$2 \begin{pmatrix} 15 & - & 13 \\ 10 & - & 15 \\ 15 & - & 12 \end{pmatrix} 1$	1 : 1	2 / 3 ( 0.666 )	/	3
ペテン・シー (余市町)	$1 \begin{pmatrix} 15 & - & 11 \\ 15 & - & 17 \\ 12 & - & 15 \end{pmatrix} 2$	/	$1 \begin{pmatrix} 13 & - & 15 \\ 15 & - & 10 \\ 12 & - & 15 \end{pmatrix} 2$	/	0 : 2	/	/	4

【Cブロック】	ゼロスA	たんぽぽF	COOL	勝：敗	セット率	得失点率	順位
ゼロスA (札幌市中央区)	/	$1 \begin{pmatrix} 15 & - & 10 \\ 10 & - & 15 \\ 10 & - & 15 \end{pmatrix} 2$	$2 \begin{pmatrix} 10 & - & 15 \\ 15 & - & 11 \\ 15 & - & 11 \end{pmatrix} 1$	1 : 1	/	/	2
たんぽぽF (札幌市白石区)	$2 \begin{pmatrix} 10 & - & 15 \\ 15 & - & 10 \\ 15 & - & 10 \end{pmatrix} 1$	/	$2 \begin{pmatrix} 17 & - & 15 \\ 15 & - & 11 \end{pmatrix} 0$	2 : 0	/	/	1
COOL (富良野市)	$1 \begin{pmatrix} 15 & - & 10 \\ 11 & - & 15 \\ 11 & - & 15 \end{pmatrix} 2$	$0 \begin{pmatrix} 15 & - & 17 \\ 11 & - & 15 \end{pmatrix} 2$	/	0 : 2	/	/	3

【Dブロック】	たんぽぽJ	O.S.V.T	COSMIC A	A D F	勝：敗	セット率	得失点率	順位
たんぽぽJ (札幌市白石区)	/	$1 \begin{pmatrix} 9 & - & 15 \\ 15 & - & 13 \\ 10 & - & 15 \end{pmatrix} 2$	/	$0 \begin{pmatrix} 14 & - & 16 \\ 12 & - & 15 \end{pmatrix} 2$	0 : 2	1 / 4 ( 0.25 )	/	3
O.S.V.T (小樽市)	$2 \begin{pmatrix} 15 & - & 9 \\ 13 & - & 15 \\ 15 & - & 10 \end{pmatrix} 1$	/	$2 \begin{pmatrix} 15 & - & 12 \\ 15 & - & 12 \end{pmatrix} 0$	/	2 : 0	4 / 1 ( 4.00 )	/	2
COSMIC A (札幌市手稲区)	/	$0 \begin{pmatrix} 12 & - & 15 \\ 12 & - & 15 \end{pmatrix} 2$	/	$0 \begin{pmatrix} 6 & - & 15 \\ 10 & - & 15 \end{pmatrix} 2$	0 : 2	0 / 4 ( 0.00 )	/	4
A D F (東川町)	$2 \begin{pmatrix} 16 & - & 14 \\ 15 & - & 12 \end{pmatrix} 0$	/	$2 \begin{pmatrix} 15 & - & 6 \\ 15 & - & 10 \end{pmatrix} 0$	/	2 : 0	4 / 0 ( 10.00 )	/	1



## 【レディースの部 Aクラス】

《 予選リンク戦 》

【Aブロック】	ケロッピーズA	AXIS' ONE	M	redlineL	ト ラ ス ト	勝 : 敗	セット率	得失点率	順 位
ケロッピーズA (北広島市)	2	2	1	2	0	2 : 0	/	/	1
						( )	( )		
AXIS' ONE (札幌市北区)	1	2	1	2	0	1 : 1	3 / 3	83 / 72	3
						( 1.00 )	( 1.15 )		
M (札幌市西区)	1	2	0	2	0	1 : 1	3 / 2	/	2
						( 1.50 )	( )		
redlineL (函館市)	0	2	2	0	2	0 : 2	/	/	5
						( )	( )		
ト ラ ス ト (札幌市西区)	0	2	2	0	0	1 : 1	2 / 2	53 / 55	4
						( 1.00 )	( 0.96 )		

【Bブロック】	ブラック・ハート	クアトロA	L U S H	F i t	勝 : 敗	セット率	得失点率	順 位	
ブラック・ハート (北広島市)	2	0	2	0	0	2 : 0	/	/	1
						( )	( )		
クアトロA (札幌市手稲区)	0	2	2	0	2	0 : 2	/	/	4
						( )	( )		
L U S H (北広島市)	2	0	2	0	2	1 : 1	2 / 2	52 / 47	2
						( 1.00 )	( 1.106 )		
F i t (札幌市中央区)	0	2	0	2	0	1 : 1	2 / 2	48 / 52	3
						( 1.00 )	( 0.923 )		

## 【レディースの部 Bクラス】

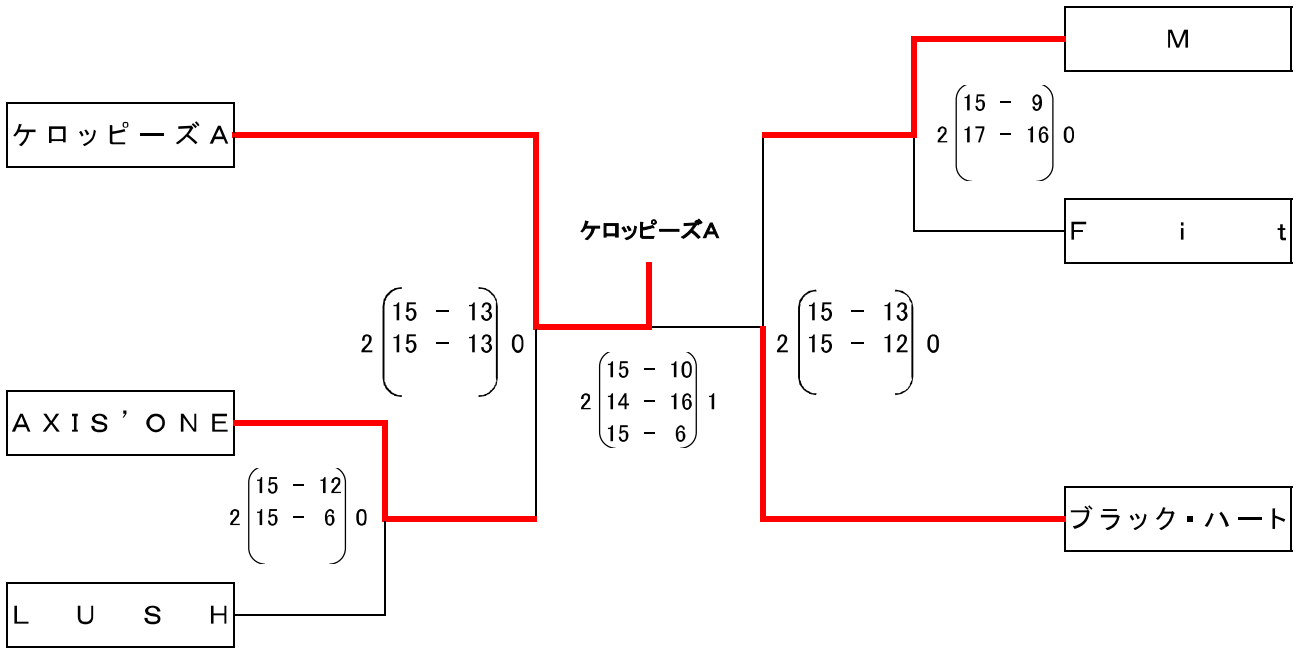
《 決勝戦 》

カラフル'S (札幌市西区)		A Z U (札幌市西区)
	2	
	$\begin{pmatrix} 15 - 9 \\ 15 - 10 \end{pmatrix} 0$	

カラフル'S		A Z U
	2	
	$\begin{pmatrix} 15 - 6 \\ 15 - 12 \end{pmatrix} 0$	

# 【レディースの部】

## 《決勝トーナメント戦》



## 《親睦トーナメント戦》

