

平成25年度 第73回道南地区ソフトバレーボール親善大会 大会結果

3/1(土) 3/2(日) 北斗市スポーツセンター

〈結果報告書〉

参加チーム数 85 チーム

大会委員長 絹野重治  
 大会委員 須田晃至  
 競技委員長 澤田美栄  
 審判委員長 宮口泰治  
 総務委員長 工藤賢司

【ゴールドの部】 (2チーム)

1位	2位
Pure G	アンディーズGB

【ブロンズSPの部】 (1チーム)

1位
ポテト

【トリムブロンズの部】 (9チーム)

1位	2位	3位	3位
島川クラブB	ブルーリバー4B	ポテトW	北斗PIECE1

【レディース(フリー)の部】 (4チーム)

1位	2位	3位
函館高盛飛鳥A	知内タイガース	駒場じゃぱん

【レディース(30歳以上)の部】 (7チーム)

1位	2位	3位	3位
ミッキーずB	レインボーA	アンディーズLB	函館高盛飛鳥B

【トリムヤングの部】 (10チーム)

1位	2位	3位	3位
ヴィクトリーY	島川第三クラブB	インパクト	red line Y

【トリムヤングの部】 (11チーム)

1位	2位	3位	3位
red line X	館VC	ブルーリバーYB	CROSS B

【ミニAの部】 (14チーム)

1位	2位	3位	3位
ききょうA	附属函館ファイターズA	スクールA	スクールC

【ミニBの部】 (13チーム)

1位	2位	3位	3位
附属函館ファイターズC	知内カキ子	北斗リトルB	附属函館ファイターズD

【ファミリーの部】 (7チーム)

1位	2位	3位
山本・石岡ファミリー (附属)	タチバナファミリー (北昭和)	ウーロン茶 (附属)

【ファミリーの部】 (7チーム)

1位	2位	3位
K-Rush Jr. (ききょう)	藤澤・石田ファミリー (附属)	嵐 (附属)

平成25年度 第73回 道南地区ソフトバレーボール親善大会 大会結果

【ゴールド・ブロンズSPの部】

3/2(日) Aコート 北斗市スポーツセンター

総当たりリーグ戦

決勝リーグ戦	Pure G	アンディーズGB	ポテト	勝 : 敗	セット率	得失点率	順位
Pure G		2 $\begin{pmatrix} 15 & - & 10 \\ 15 & - & 6 \\ & & - \end{pmatrix}$ 0	2 $\begin{pmatrix} 14 & - & 16 \\ 15 & - & 11 \\ 15 & - & 8 \end{pmatrix}$ 1	2 : 0	/	/	ゴールド 1
アンディーズGB	0 $\begin{pmatrix} 10 & - & 15 \\ 6 & - & 15 \\ & & - \end{pmatrix}$ 2		0 $\begin{pmatrix} 9 & - & 15 \\ 13 & - & 15 \\ & & - \end{pmatrix}$ 2	0 : 2	/	/	ゴールド 2
ポテト	1 $\begin{pmatrix} 16 & - & 14 \\ 11 & - & 15 \\ 8 & - & 15 \end{pmatrix}$ 2	2 $\begin{pmatrix} 15 & - & 9 \\ 15 & - & 13 \\ & & - \end{pmatrix}$ 0		1 : 1	/	/	SP 1

【ゴールドの部】

1位	2位
Pure G	アンディーズGB

【ブロンズSPの部】

1位
ポテト

平成25年度 第73回 道南地区ソフトバレーボール親善大会 大会結果

3/2(日) Cコート 北斗市スポーツセンター

【トリムブロンズの部】

予選リンク戦

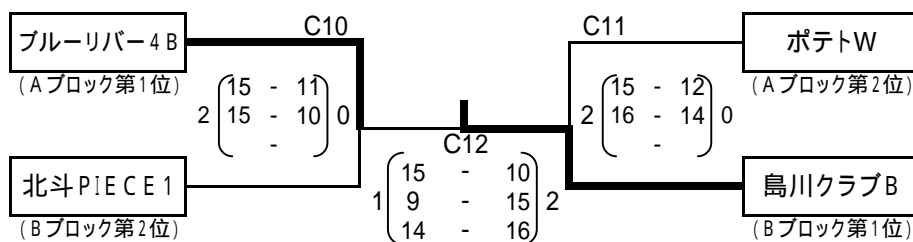
【A】ブロック	ブルーリバー4B	ヴィクトリーB	ポテトW	FUNKY-BA	チームサトミ	勝 : 敗	セット率	得失点率	順位
ブルーリバー4B		2 $\begin{pmatrix} 11 & - & 15 \\ 15 & - & 8 \\ 15 & - & 13 \end{pmatrix}$ 1			2 $\begin{pmatrix} 12 & - & 15 \\ 15 & - & 7 \\ 15 & - & 12 \end{pmatrix}$ 1	2 : 0	/	/	1
ヴィクトリーB	1 $\begin{pmatrix} 15 & - & 11 \\ 8 & - & 15 \\ 13 & - & 15 \end{pmatrix}$ 2		2 $\begin{pmatrix} 14 & - & 16 \\ 15 & - & 11 \\ 15 & - & 13 \end{pmatrix}$ 1			1 : 1	3 / 3	/	4
ポテトW		1 $\begin{pmatrix} 16 & - & 14 \\ 11 & - & 15 \\ 13 & - & 15 \end{pmatrix}$ 2		2 $\begin{pmatrix} 17 & - & 15 \\ 15 & - & 8 \\ & & - \end{pmatrix}$ 0		1 : 1	3 / 2	72 / 67	2
FUNKY-BA			0 $\begin{pmatrix} 15 & - & 17 \\ 8 & - & 15 \\ & & - \end{pmatrix}$ 2		0 $\begin{pmatrix} 5 & - & 15 \\ 13 & - & 15 \\ & & - \end{pmatrix}$ 2	0 : 2	/	/	5
チームサトミ	1 $\begin{pmatrix} 15 & - & 12 \\ 7 & - & 15 \\ 12 & - & 15 \end{pmatrix}$ 2			2 $\begin{pmatrix} 15 & - & 5 \\ 15 & - & 13 \\ & & - \end{pmatrix}$ 0		1 : 1	3 / 2	64 / 60	3

# 【トリムブロンズの部】

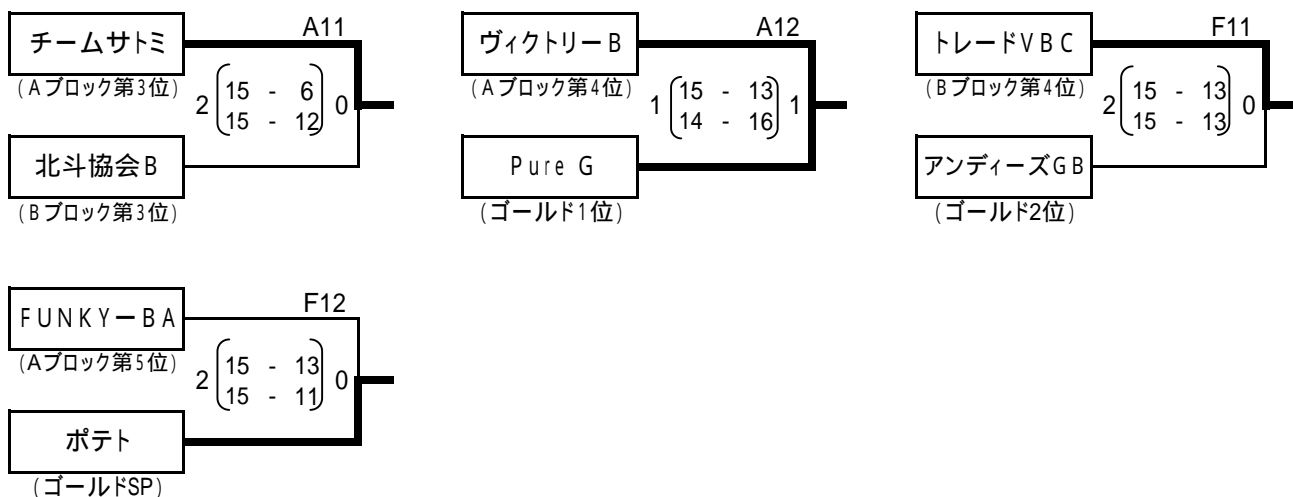
【B】ブロック	島川クラブB	トレードVBC	北斗PIECE1	北斗協会B	勝 : 敗	セット率	得失点率	順位
島川クラブB		$2 \begin{pmatrix} 16 & - & 14 \\ 15 & - & 11 \\ & - & \end{pmatrix} 0$		$2 \begin{pmatrix} 15 & - & 10 \\ 15 & - & 11 \\ & - & \end{pmatrix} 0$	2 : 0	4 / 0	/	1
						10.000		
トレードVBC	$0 \begin{pmatrix} 14 & - & 16 \\ 11 & - & 15 \\ & - & \end{pmatrix} 2$		$0 \begin{pmatrix} 15 & - & 17 \\ 3 & - & 15 \\ & - & \end{pmatrix} 2$		0 : 2	0 / 4	/	4
						0.000		
北斗PIECE1		$2 \begin{pmatrix} 17 & - & 15 \\ 15 & - & 3 \\ & - & \end{pmatrix} 0$		$2 \begin{pmatrix} 12 & - & 15 \\ 15 & - & 12 \\ 15 & - & 8 \end{pmatrix} 1$	2 : 0	4 / 1	/	2
						4.000		
北斗協会B	$0 \begin{pmatrix} 10 & - & 15 \\ 11 & - & 15 \\ & - & \end{pmatrix} 2$		$1 \begin{pmatrix} 15 & - & 12 \\ 12 & - & 15 \\ 8 & - & 15 \end{pmatrix} 2$		0 : 2	1 / 4	/	3
						0.250		

## 決勝トーナメント戦

\* 準決勝・敗者交流戦からの試合順は当日放送にてお知らせします。



## 敗者交流戦 (2セット打ち切り)



## 【トリムブロンズの部】

1位	2位	3位	3位
島川クラブB	ブルーリバー4B	ポテトW	北斗PIECE1

# 平成25年度 第73回 道南地区ソフトバレーボール親善大会 大会結果

3 / 2 (日)

E・Fコート 北斗市スポーツセンター

## 【トリムヤング の部】

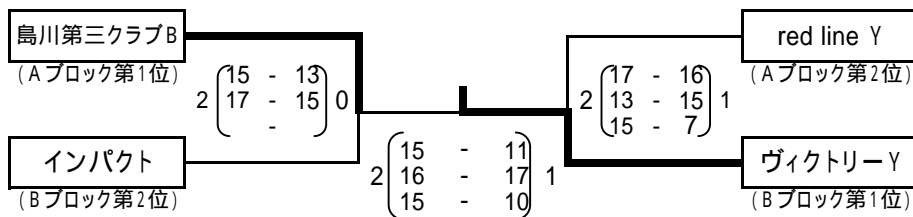
予選リンク戦

【A】ブロック	red line Y	ジブシー	Pure YA	島川第三クラブB	FREEDOM	勝 : 敗	セット率	得失点率	順位
red line Y	-	2 $\begin{pmatrix} 15 & - & 7 \\ 17 & - & 16 \\ & - & \end{pmatrix}$ 0	-	-	2 $\begin{pmatrix} 8 & - & 15 \\ 15 & - & 8 \\ 17 & - & 16 \end{pmatrix}$ 1	2 : 0	4 / 1	72 / 62	2
ジブシー	0 $\begin{pmatrix} 7 & - & 15 \\ 16 & - & 17 \\ & - & \end{pmatrix}$ 2	-	1 $\begin{pmatrix} 15 & - & 9 \\ 12 & - & 15 \\ 12 & - & 15 \end{pmatrix}$ 2	-	-	0 : 2	1 / 4	62 / 71	4
Pure YA	-	2 $\begin{pmatrix} 9 & - & 15 \\ 15 & - & 12 \\ 15 & - & 12 \end{pmatrix}$ 1	-	1 $\begin{pmatrix} 9 & - & 15 \\ 15 & - & 8 \\ 14 & - & 16 \end{pmatrix}$ 2	-	1 : 1	/	/	3
島川第三クラブB	-	-	2 $\begin{pmatrix} 15 & - & 9 \\ 8 & - & 15 \\ 16 & - & 14 \end{pmatrix}$ 1	-	2 $\begin{pmatrix} 15 & - & 9 \\ 15 & - & 6 \\ & - & \end{pmatrix}$ 0	2 : 0	4 / 1	69 / 53	1
FREEDOM	1 $\begin{pmatrix} 15 & - & 8 \\ 8 & - & 15 \\ 16 & - & 17 \end{pmatrix}$ 2	-	-	0 $\begin{pmatrix} 9 & - & 15 \\ 6 & - & 15 \\ & - & \end{pmatrix}$ 2	-	0 : 2	1 / 4	54 / 70	5

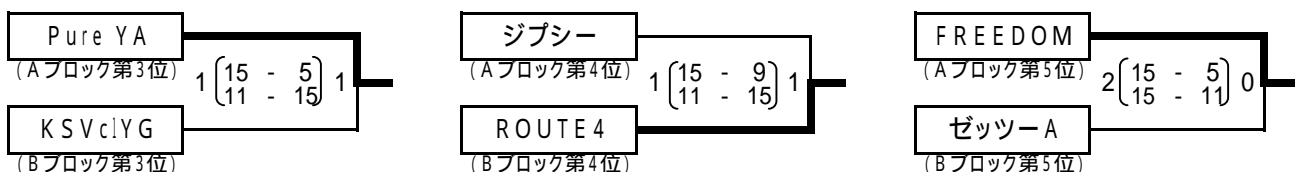
【B】ブロック	インパクト	ヴィクトリーY	KSVcLYG	ROUTE4	ゼッツーA	勝 : 敗	セット率	得失点率	順位
インパクト	-	1 $\begin{pmatrix} 10 & - & 15 \\ 15 & - & 15 \\ 10 & - & 15 \end{pmatrix}$ 2	-	-	2 $\begin{pmatrix} 15 & - & 5 \\ 15 & - & 13 \\ & - & \end{pmatrix}$ 0	1 : 1	3 / 2	/	2
ヴィクトリーY	2 $\begin{pmatrix} 15 & - & 10 \\ 15 & - & 15 \\ 15 & - & 10 \end{pmatrix}$ 1	-	2 $\begin{pmatrix} 15 & - & 7 \\ 15 & - & 11 \\ & - & \end{pmatrix}$ 0	-	-	2 : 0	/	/	1
KSVcLYG	-	0 $\begin{pmatrix} 7 & - & 15 \\ 11 & - & 15 \\ 0 & - & 0 \end{pmatrix}$ 2	-	2 $\begin{pmatrix} 15 & - & 5 \\ 15 & - & 12 \\ & - & \end{pmatrix}$ 0	-	1 : 1	2 / 2	48 / 47	3
ROUTE4	-	-	0 $\begin{pmatrix} 5 & - & 15 \\ 12 & - & 15 \\ & - & \end{pmatrix}$ 2	-	2 $\begin{pmatrix} 15 & - & 12 \\ 15 & - & 10 \\ & - & \end{pmatrix}$ 0	1 : 1	2 / 2	47 / 52	4
ゼッツーA	0 $\begin{pmatrix} 5 & - & 15 \\ 13 & - & 15 \\ 0 & - & 0 \end{pmatrix}$ 2	-	-	0 $\begin{pmatrix} 12 & - & 15 \\ 10 & - & 15 \\ & - & \end{pmatrix}$ 2	-	0 : 2	/	/	5

決勝トーナメント!

\* 準決勝からの試合順は当日放送にてお知らせします。



敗者交流戦 (2セット打ち切り)



## 【トリムヤング の部】

1位	2位	3位	3位
ヴィクトリーY	島川第三クラブB	インパクト	red line Y

# 平成25年度 第73回 道南地区ソフトバレーボール親善大会 大会結果

3/2(日) D・E・Fコート 北斗市スポーツセンター

## 【トリムヤング の部】

予選リーグ・リンク戦

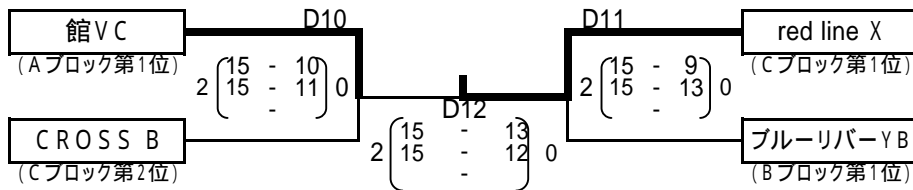
【A】ブロック	Ricky s	館VC	ゼツターB	勝 : 敗	セット率	得失点率	順位
Ricky s	-	0 $\left( \begin{matrix} 6 & - & 15 \\ 8 & - & 15 \end{matrix} \right)$ 2	1 $\left( \begin{matrix} 15 & - & 17 \\ 9 & - & 15 \end{matrix} \right)$ 2	0 : 2	/	/	3
館VC	2 $\left( \begin{matrix} 15 & - & 6 \\ 15 & - & 8 \end{matrix} \right)$ 0	-	2 $\left( \begin{matrix} 15 & - & 7 \\ 15 & - & 11 \end{matrix} \right)$ 0	2 : 0	/	/	1
ゼツターB	2 $\left( \begin{matrix} 12 & - & 15 \\ 17 & - & 16 \end{matrix} \right)$ 1	0 $\left( \begin{matrix} 7 & - & 15 \\ 11 & - & 15 \end{matrix} \right)$ 2	-	1 : 1	/	/	2

【B】ブロック	ブルーリバーYB	Pure YB	北斗協会Y	勝 : 敗	セット率	得失点率	順位
ブルーリバーYB	-	2 $\left( \begin{matrix} 15 & - & 6 \\ 11 & - & 15 \\ 15 & - & 10 \end{matrix} \right)$ 1	2 $\left( \begin{matrix} 15 & - & 9 \\ 12 & - & 12 \end{matrix} \right)$ 0	2 : 0	/	/	1
Pure YB	1 $\left( \begin{matrix} 6 & - & 15 \\ 15 & - & 11 \\ 10 & - & 15 \end{matrix} \right)$ 2	-	0 $\left( \begin{matrix} 10 & - & 15 \\ 16 & - & 17 \end{matrix} \right)$ 2	0 : 2	/	/	3
北斗協会Y	0 $\left( \begin{matrix} 9 & - & 15 \\ 12 & - & 12 \end{matrix} \right)$ 2	2 $\left( \begin{matrix} 15 & - & 10 \\ 17 & - & 16 \end{matrix} \right)$ 0	-	1 : 1	/	/	2

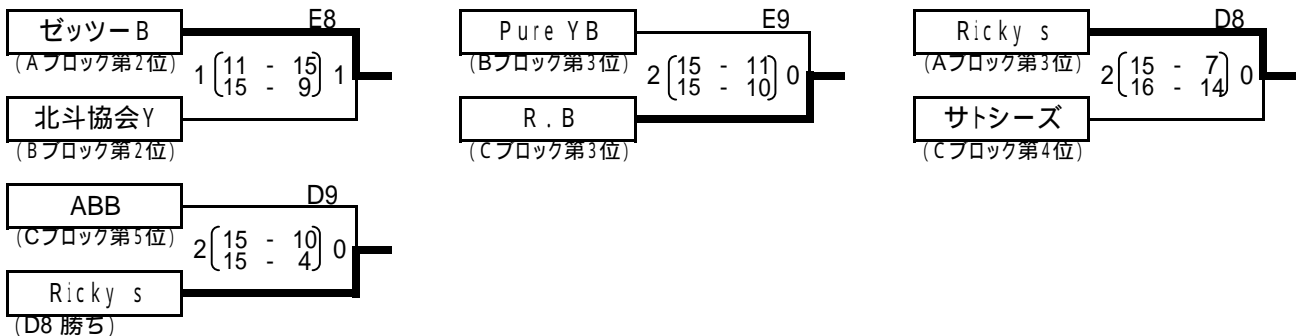
【C】ブロック	サトシーズ	CROSS B	ABB	R.B	red line X	勝 : 敗	セット率	得失点率	順位
サトシーズ	-	1 $\left( \begin{matrix} 11 & - & 13 \\ 15 & - & 12 \\ 12 & - & 15 \end{matrix} \right)$ 2	-	-	1 $\left( \begin{matrix} 13 & - & 15 \\ 16 & - & 14 \\ 13 & - & 15 \end{matrix} \right)$ 2	0 : 2	2 / 4 0.500	/	4
CROSS B	2 $\left( \begin{matrix} 15 & - & 11 \\ 15 & - & 12 \end{matrix} \right)$ 1	-	2 $\left( \begin{matrix} 16 & - & 14 \\ 15 & - & 11 \end{matrix} \right)$ 0	-	-	2 : 0	4 / 1 4.000	73 / 63 1.159	2
ABB	0 $\left( \begin{matrix} 14 & - & 16 \\ 11 & - & 15 \end{matrix} \right)$ 2	-	-	0 $\left( \begin{matrix} 13 & - & 15 \\ 13 & - & 15 \end{matrix} \right)$ 2	-	0 : 2	0 / 4 0.000	/	5
R.B	-	-	2 $\left( \begin{matrix} 15 & - & 13 \\ 15 & - & 13 \end{matrix} \right)$ 0	-	0 $\left( \begin{matrix} 10 & - & 15 \\ 10 & - & 15 \end{matrix} \right)$ 2	1 : 1	/	/	3
red line X	2 $\left( \begin{matrix} 15 & - & 13 \\ 14 & - & 16 \\ 15 & - & 13 \end{matrix} \right)$ 1	-	-	2 $\left( \begin{matrix} 15 & - & 10 \\ 15 & - & 10 \\ 0 & - & 0 \end{matrix} \right)$ 0	-	2 : 0	4 / 1 4.000	74 / 62 1.194	1

決勝トーナメント戦

\*準決勝・敗者交流戦からの試合順は当日放送にてお知らせします。



敗者交流戦 (2セット打ち切り)



## 【トリムヤング の部】

1位	2位	3位	3位
red line X	館VC	ブルーリバーYB	CROSS B

平成25年度 第73回 道南地区ソフトバレーボール親善大会 大会結果

3 / 2 (日)

Aコート 北斗市スポーツセンター

【レディースフリーの部】

総当たりリーグ戦

決勝リーグ	知内タイガース	駒場じゃぱん	red line L	函館高盛飛鳥A	勝 : 敗	セット率	得失点率	順位
知内タイガース		$\begin{matrix} 2 & \begin{pmatrix} 15 & - & 8 \\ 15 & - & 8 \\ - & & - \end{pmatrix} & 0 \end{matrix}$	$\begin{matrix} 2 & \begin{pmatrix} 17 & - & 16 \\ 13 & - & 15 \\ 15 & - & 12 \end{pmatrix} & 1 \end{matrix}$	$\begin{matrix} 0 & \begin{pmatrix} 17 & - & 16 \\ 15 & - & 7 \\ - & & - \end{pmatrix} & 2 \end{matrix}$	2 : 1	/	/	2
駒場じゃぱん	$\begin{matrix} 0 & \begin{pmatrix} 8 & - & 15 \\ 8 & - & 15 \\ - & & - \end{pmatrix} & 2 \end{matrix}$		$\begin{matrix} 2 & \begin{pmatrix} 15 & - & 11 \\ 8 & - & 15 \\ 15 & - & 9 \end{pmatrix} & 1 \end{matrix}$	$\begin{matrix} 0 & \begin{pmatrix} 5 & - & 15 \\ 12 & - & 15 \\ - & & - \end{pmatrix} & 2 \end{matrix}$	1 : 2	/	/	3
red line L	$\begin{matrix} 1 & \begin{pmatrix} 16 & - & 17 \\ 15 & - & 13 \\ 12 & - & 15 \end{pmatrix} & 2 \end{matrix}$	$\begin{matrix} 1 & \begin{pmatrix} 11 & - & 15 \\ 15 & - & 8 \\ 9 & - & 15 \end{pmatrix} & 2 \end{matrix}$		$\begin{matrix} 1 & \begin{pmatrix} 10 & - & 15 \\ 15 & - & 11 \\ 7 & - & 15 \end{pmatrix} & 2 \end{matrix}$	0 : 3	/	/	4
函館高盛飛鳥A	$\begin{matrix} 2 & \begin{pmatrix} 16 & - & 17 \\ 7 & - & 15 \\ - & & - \end{pmatrix} & 0 \end{matrix}$	$\begin{matrix} 2 & \begin{pmatrix} 15 & - & 5 \\ 15 & - & 12 \\ - & & - \end{pmatrix} & 0 \end{matrix}$	$\begin{matrix} 2 & \begin{pmatrix} 15 & - & 10 \\ 11 & - & 15 \\ 15 & - & 7 \end{pmatrix} & 1 \end{matrix}$		3 : 0	/	/	1

【レディースフリーの部】

1位	2位	3位
函館高盛飛鳥A	知内タイガース	駒場じゃぱん

平成25年度 第73回 道南地区ソフトバレーボール親善大会 大会結果

3 / 2 (日)

Bコート 北斗市スポーツセンター

【レディース(30歳以上)の部】

予選リーグ・リンク戦

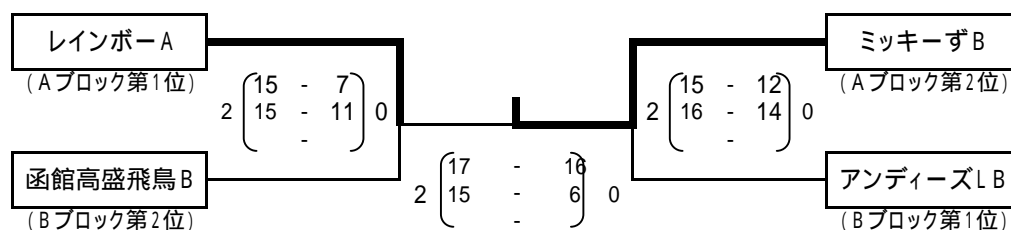
【A】ブロック	レインボーA	ミッキーずB	トゥインクルズB	勝 : 敗	セット率	得失点率	順位
レインボーA		$\begin{matrix} 2 & \begin{pmatrix} 16 & - & 14 \\ 15 & - & 12 \\ - & & - \end{pmatrix} & 0 \end{matrix}$	$\begin{matrix} 2 & \begin{pmatrix} 15 & - & 6 \\ 15 & - & 3 \\ - & & - \end{pmatrix} & 0 \end{matrix}$	2 : 0	/	/	1
ミッキーずB	$\begin{matrix} 0 & \begin{pmatrix} 14 & - & 16 \\ 12 & - & 15 \\ - & & - \end{pmatrix} & 2 \end{matrix}$		$\begin{matrix} 2 & \begin{pmatrix} 15 & - & 8 \\ 15 & - & 8 \\ - & & - \end{pmatrix} & 0 \end{matrix}$	1 : 1	/	/	2
トゥインクルズB	$\begin{matrix} 0 & \begin{pmatrix} 6 & - & 15 \\ 3 & - & 15 \\ - & & - \end{pmatrix} & 2 \end{matrix}$	$\begin{matrix} 0 & \begin{pmatrix} 8 & - & 15 \\ 8 & - & 15 \\ - & & - \end{pmatrix} & 2 \end{matrix}$		0 : 2	/	/	3

## 【レディース（30歳以上）の部】

【B】ブロック	KIZZNA	アンディーズLB	函館高盛飛鳥B	ミッキーずC	勝 : 敗	セット率	得失点率	順位
KIZZNA	/	1 $\begin{pmatrix} 9 & - & 15 \\ 15 & - & 9 \\ 9 & - & 15 \end{pmatrix}$ 2	/	2 $\begin{pmatrix} 11 & - & 15 \\ 15 & - & 11 \\ 15 & - & 12 \end{pmatrix}$ 1	1 : 1	3 / 3	74 / 77	3
						1.000	0.961	
アンディーズLB	2 $\begin{pmatrix} 15 & - & 9 \\ 9 & - & 15 \\ 15 & - & 9 \end{pmatrix}$ 1	/	2 $\begin{pmatrix} 17 & - & 16 \\ 15 & - & 10 \\ - & - & - \end{pmatrix}$ 0	/	2 : 0	/	/	1
函館高盛飛鳥B	/	0 $\begin{pmatrix} 16 & - & 17 \\ 10 & - & 15 \\ 0 & - & 0 \end{pmatrix}$ 2	/	2 $\begin{pmatrix} 15 & - & 4 \\ 15 & - & 9 \\ - & - & - \end{pmatrix}$ 0	1 : 1	2 / 2	56 / 45	2
						1.000	1.244	
ミッキーずC	1 $\begin{pmatrix} 15 & - & 11 \\ 11 & - & 15 \\ 12 & - & 15 \end{pmatrix}$ 2	/	0 $\begin{pmatrix} 4 & - & 15 \\ 9 & - & 15 \\ - & - & - \end{pmatrix}$ 2	/	0 : 2	/	/	4

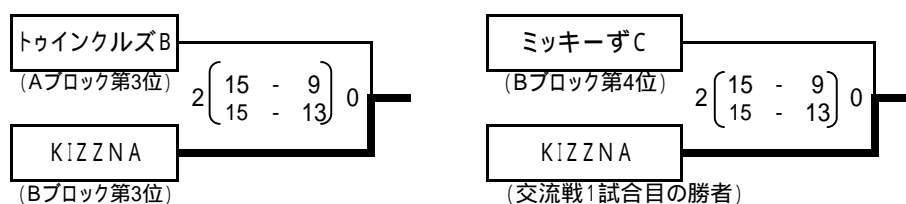
### 決勝トーナメント戦

\* 準決勝・敗者交流戦からの試合順は当日放送にてお知らせします。



### 敗者交流戦（2セット打ち切り）

< 3チームによる抽選を行います。 >



## 【レディース（30歳以上）の部】

1位	2位	3位	3位
ミッキーずB	レインボーA	アンディーズLB	函館高盛飛鳥B

# 平成25年度 第73回 道南地区ソフトバレーボール親善大会 大会結果

3 / 1(土)

A・B・Cコート 北斗市スポーツセンター

## 【ミニAの部】

予選リーグ・リンク戦

(A)ブロック	スクールA	北斗リトルA	附属函館ファイターズB	勝 : 敗	セット率	得失点率	順位
スクールA		2 $\begin{pmatrix} 17 & - & 15 \\ 16 & - & 14 \\ & & - \end{pmatrix}$ 0	2 $\begin{pmatrix} 15 & - & 11 \\ 15 & - & 12 \\ & & - \end{pmatrix}$ 0	2 : 0	/	/	1
北斗リトルA	0 $\begin{pmatrix} 15 & - & 17 \\ 14 & - & 16 \\ & & - \end{pmatrix}$ 2		2 $\begin{pmatrix} 15 & - & 3 \\ 15 & - & 6 \\ & & - \end{pmatrix}$ 0	1 : 1	/	/	2
附属函館ファイターズB	0 $\begin{pmatrix} 11 & - & 15 \\ 12 & - & 15 \\ & & - \end{pmatrix}$ 2	0 $\begin{pmatrix} 3 & - & 15 \\ 6 & - & 15 \\ & & - \end{pmatrix}$ 2		0 : 2	/	/	3

(B)ブロック	スクールD	昭和B	附属函館ファイターズA	勝 : 敗	セット率	得失点率	順位
スクールD		2 $\begin{pmatrix} 10 & - & 15 \\ 16 & - & 14 \\ 16 & - & 14 \end{pmatrix}$ 1	0 $\begin{pmatrix} 1 & - & 15 \\ 6 & - & 15 \\ & & - \end{pmatrix}$ 2	1 : 1	/	/	2
昭和B	1 $\begin{pmatrix} 15 & - & 10 \\ 14 & - & 16 \\ 14 & - & 16 \end{pmatrix}$ 2		0 $\begin{pmatrix} 2 & - & 15 \\ 4 & - & 15 \\ & & - \end{pmatrix}$ 2	0 : 2	/	/	3
附属函館ファイターズA	2 $\begin{pmatrix} 15 & - & 1 \\ 15 & - & 6 \\ 0 & - & 0 \end{pmatrix}$ 0	2 $\begin{pmatrix} 15 & - & 2 \\ 15 & - & 4 \\ 0 & - & 0 \end{pmatrix}$ 0		2 : 0	/	/	1

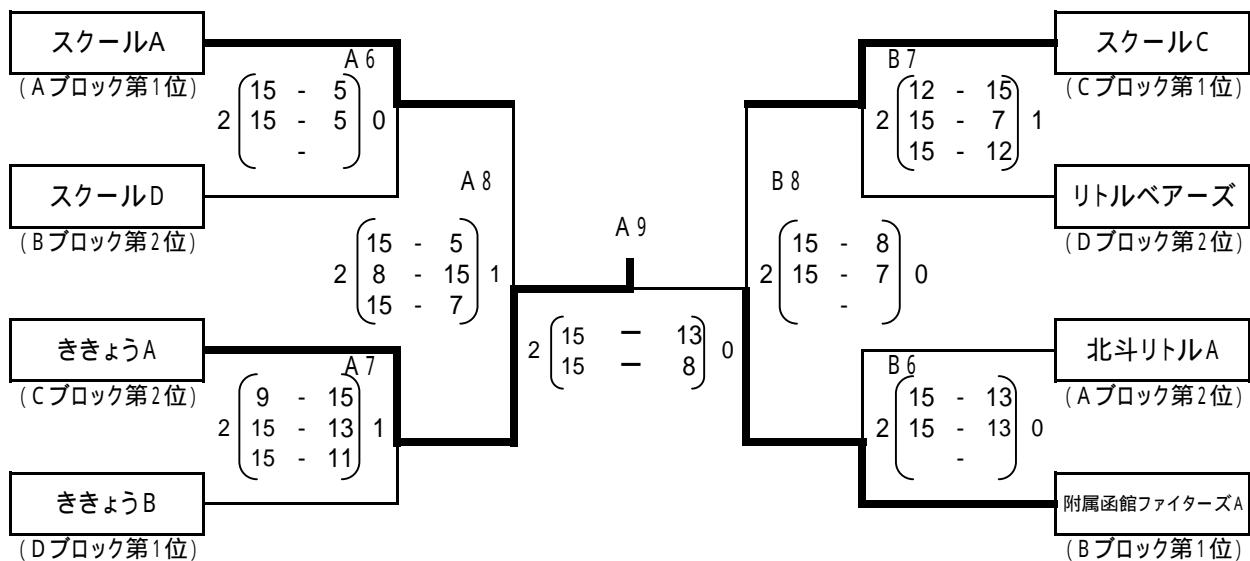
(C)ブロック	スクールC	亀田スピリッツ	昭和A	ききょうA	勝 : 敗	セット率	得失点率	順位
スクールC		2 $\begin{pmatrix} 12 & - & 15 \\ 15 & - & 8 \\ 15 & - & 1 \end{pmatrix}$ 1		2 $\begin{pmatrix} 15 & - & 12 \\ 13 & - & 15 \\ 15 & - & 10 \end{pmatrix}$ 1	2 : 0	/	/	1
亀田スピリッツ	1 $\begin{pmatrix} 15 & - & 12 \\ 8 & - & 15 \\ 1 & - & 15 \end{pmatrix}$ 2		1 $\begin{pmatrix} 5 & - & 15 \\ 15 & - & 12 \\ 10 & - & 15 \end{pmatrix}$ 2		0 : 2	/	/	4
昭和A		2 $\begin{pmatrix} 15 & - & 5 \\ 12 & - & 15 \\ 15 & - & 10 \end{pmatrix}$ 1		0 $\begin{pmatrix} 3 & - & 15 \\ 3 & - & 15 \\ & & - \end{pmatrix}$ 2	1 : 1	2 / 3	/	3
ききょうA	1 $\begin{pmatrix} 12 & - & 15 \\ 15 & - & 13 \\ 10 & - & 15 \end{pmatrix}$ 2		2 $\begin{pmatrix} 15 & - & 3 \\ 15 & - & 3 \\ & & - \end{pmatrix}$ 0		1 : 1	3 / 2	/	2
						0.667		
						1.500		



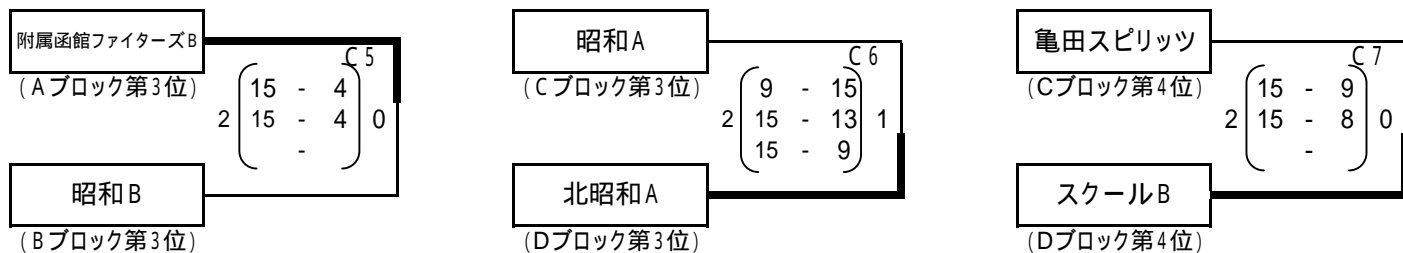
## 【ミニAの部】

(D)ブロック	スクールB	ききょうB	リトルベアーズ	北昭和A	勝 : 敗	セット率	得失点率	順位
スクールB	0	$\begin{pmatrix} 11 & - & 15 \\ 5 & - & 15 \\ & & - \end{pmatrix}$ 2	1	$\begin{pmatrix} 15 & - & 12 \\ 13 & - & 15 \\ 9 & - & 15 \end{pmatrix}$ 2	0 : 2	/	/	4
ききょうB	$\begin{pmatrix} 15 & - & 11 \\ 15 & - & 5 \\ & & - \end{pmatrix}$ 2	0	$\begin{pmatrix} 15 & - & 6 \\ 15 & - & 10 \\ & & - \end{pmatrix}$ 2	0	2 : 0	/	/	1
リトルベアーズ	0	$\begin{pmatrix} 6 & - & 15 \\ 10 & - & 15 \\ & & - \end{pmatrix}$ 2	2	$\begin{pmatrix} 15 & - & 5 \\ 15 & - & 8 \\ & & - \end{pmatrix}$ 0	1 : 1	2 / 2	/	2
北昭和A	$\begin{pmatrix} 12 & - & 15 \\ 15 & - & 13 \\ 15 & - & 9 \end{pmatrix}$ 2	0	$\begin{pmatrix} 5 & - & 15 \\ 8 & - & 15 \\ & & - \end{pmatrix}$ 0	2	1 : 1	2 / 3	/	3
						1.000		
						0.667		

### 決勝トーナメント戦



### 敗者交流戦



## 【ミニAの部】

1位	2位	3位	3位
ききょうA	附属函館ファイターズA	スクールA	スクールC





# 平成25年度 第73回 道南地区ソフトバレーボール親善大会 大会結果

3 / 1 (土)

D・E・Fコート 北斗市スポーツセンター

## 【ミニBの部】

予選リーグ・リンク戦

【A】ブロック	亀田ドリームス	函館港ミラクルズ	附属函館ファイターズC	勝 : 敗	セット率	得失点率	順位
亀田ドリームス		$2 \begin{pmatrix} 15 & - & 11 \\ 15 & - & 7 \\ - & & - \end{pmatrix} 0$	$0 \begin{pmatrix} 10 & - & 15 \\ 7 & - & 15 \\ - & & - \end{pmatrix} 2$	1 : 1	/	/	2
函館港ミラクルズ	$0 \begin{pmatrix} 11 & - & 15 \\ 7 & - & 15 \\ - & & - \end{pmatrix} 2$		$0 \begin{pmatrix} 6 & - & 10 \\ 4 & - & 15 \\ - & & - \end{pmatrix} 2$	0 : 2	/	/	3
附属函館ファイターズC	$2 \begin{pmatrix} 15 & - & 10 \\ 15 & - & 7 \\ - & & - \end{pmatrix} 0$	$2 \begin{pmatrix} 10 & - & 6 \\ 15 & - & 4 \\ - & & - \end{pmatrix} 0$		2 : 0	/	/	1

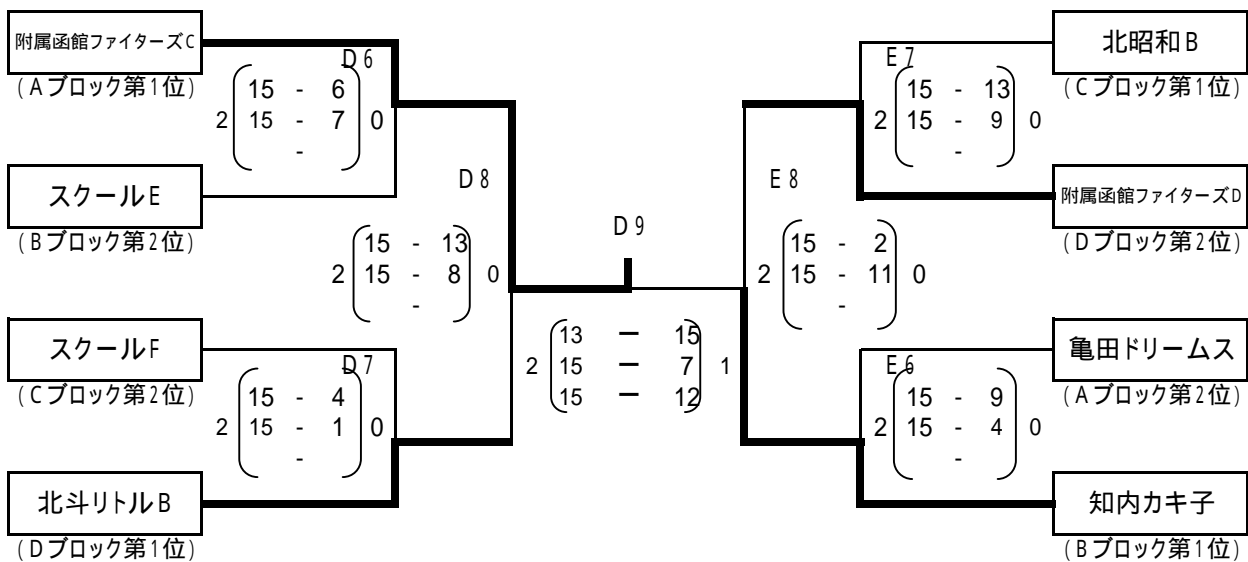
【B】ブロック	ききょうC	スクールE	知内カキ子	勝 : 敗	セット率	得失点率	順位
ききょうC		$0 \begin{pmatrix} 7 & - & 15 \\ 10 & - & 15 \\ - & & - \end{pmatrix} 2$	$0 \begin{pmatrix} 2 & - & 15 \\ 2 & - & 15 \\ - & & - \end{pmatrix} 2$	0 : 2	/	/	3
スクールE	$2 \begin{pmatrix} 15 & - & 7 \\ 15 & - & 10 \\ - & & - \end{pmatrix} 0$		$2 \begin{pmatrix} 15 & - & 10 \\ 12 & - & 15 \\ 16 & - & 14 \end{pmatrix} 1$	2 : 0	/	/	1
知内カキ子	$2 \begin{pmatrix} 15 & - & 2 \\ 15 & - & 2 \\ - & & - \end{pmatrix} 0$	$1 \begin{pmatrix} 10 & - & 15 \\ 15 & - & 12 \\ 14 & - & 16 \end{pmatrix} 2$		1 : 1	/	/	2

【C】ブロック	北昭和B	スクールF	ききょうD	勝 : 敗	セット率	得失点率	順位
北昭和B		$2 \begin{pmatrix} 15 & - & 5 \\ 12 & - & 2 \\ - & & - \end{pmatrix} 0$	$2 \begin{pmatrix} 15 & - & 10 \\ 15 & - & 7 \\ - & & - \end{pmatrix} 0$	2 : 0	/	/	1
スクールF	$0 \begin{pmatrix} 5 & - & 15 \\ 2 & - & 15 \\ - & & - \end{pmatrix} 2$		$2 \begin{pmatrix} 15 & - & 13 \\ 16 & - & 14 \\ - & & - \end{pmatrix} 0$	1 : 1	/	/	2
ききょうD	$0 \begin{pmatrix} 10 & - & 15 \\ 7 & - & 15 \\ - & & - \end{pmatrix} 2$	$0 \begin{pmatrix} 13 & - & 15 \\ 14 & - & 16 \\ - & & - \end{pmatrix} 2$		0 : 2	/	/	3

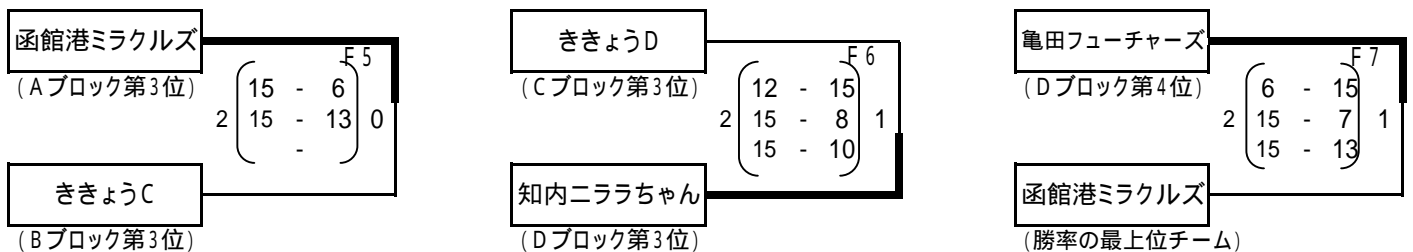
## 【ミニBの部】

(D)ブロック	知内ニララちゃん	北斗リトルB	附属函館ファイターズD	亀田フューチャーズ	勝 : 敗	セット率	得失点率	順位
知内ニララちゃん	/	$0 \begin{pmatrix} 6 & - & 15 \\ 14 & - & 16 \\ & & - \end{pmatrix} 2$	/	$2 \begin{pmatrix} 15 & - & 13 \\ 15 & - & 6 \\ & & - \end{pmatrix} 0$	1 : 1	2 / 2	50 / 50	3
						1.000	1.000	
北斗リトルB	$2 \begin{pmatrix} 15 & - & 6 \\ 16 & - & 14 \\ & & - \end{pmatrix} 0$	/	$2 \begin{pmatrix} 15 & - & 13 \\ 15 & - & 9 \\ & & - \end{pmatrix} 0$	/	2 : 0	/	/	1
附属函館ファイターズD	/	$0 \begin{pmatrix} 13 & - & 15 \\ 9 & - & 15 \\ & & - \end{pmatrix} 2$	/	$2 \begin{pmatrix} 15 & - & 1 \\ 15 & - & 6 \\ & & - \end{pmatrix} 0$	1 : 1	2 / 2	52 / 37	2
						1.000	1.405	
亀田フューチャーズ	$0 \begin{pmatrix} 13 & - & 15 \\ 6 & - & 15 \\ & & - \end{pmatrix} 2$	/	$0 \begin{pmatrix} 1 & - & 15 \\ 6 & - & 15 \\ & & - \end{pmatrix} 2$	/	0 : 2	/	/	4

### 決勝トーナメント戦



### 敗者交流戦



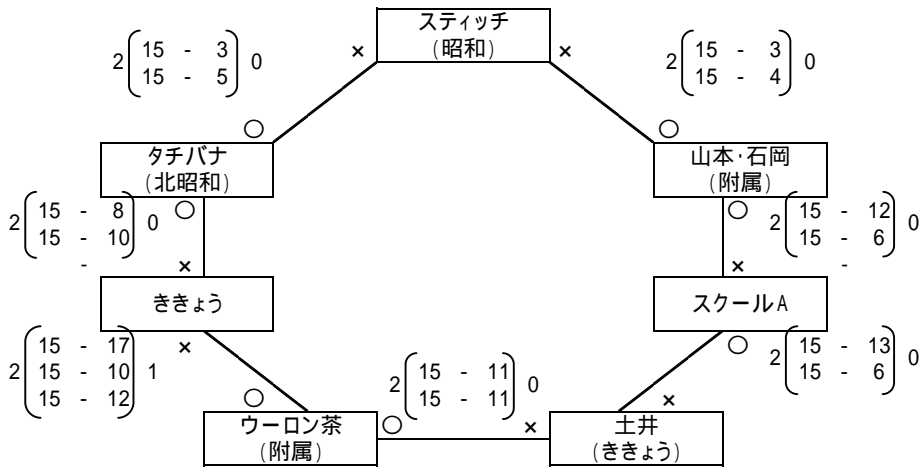
## 【ミニBの部】

1位	2位	3位	3位
附属函館ファイターズC	知内カキ子	北斗リトルB	附属函館ファイターズD

# 平成25年度 第73回 道南地区ソフトバレーボール親善大会 大会結果

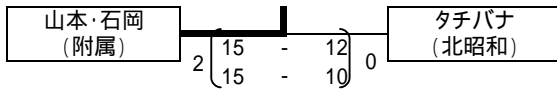
3 / 1 (土) 北斗市スポーツセンター

## 【ファミリー の部】



	勝敗	得失点率	順位
スティッチ (昭和)	0 : 2	15 / 60	7
タチバナ (北昭和)	2 : 0	60 / 26	2
ききょう	0 : 2	57 / 75	5
ウーロン茶 (附属)	2 : 0	75 / 61	3
土井 (ききょう)	0 : 2	41 / 60	6
スクールA	1 : 1	48 / 49	4
山本・石岡 (附属)	2 : 0	60 / 25	1

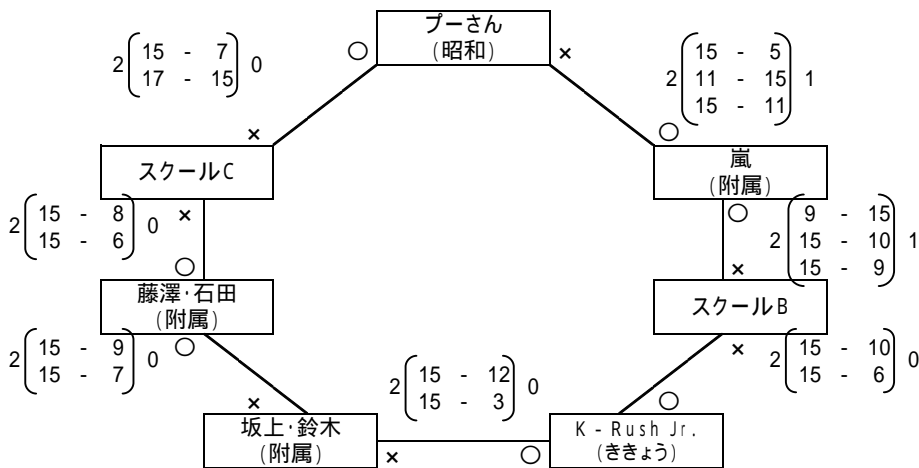
### 決勝戦



## 【ファミリー の部】

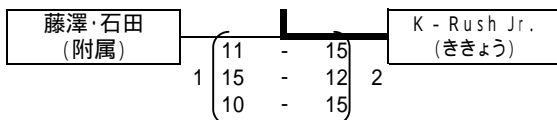
1位	2位	3位
山本・石岡ファミリー (附属)	タチバナファミリー (北昭和)	ウーロン茶 (附属)

## 【ファミリー の部】



	勝敗	得失点率	順位
ブーさん (昭和)	1 : 1	63 / 73	4
スクールC	0 : 2	32 / 62	7
藤澤・石田 (附属)	2 : 0	60 / 30	1
坂上・鈴木 (附属)	0 : 2	31 / 60	6
K-Rush Jr. (ききょう)	2 : 0	60 / 31	2
スクールB	1 : 1	50 / 69	5
嵐 (附属)	2 : 0	80 / 65	3

### 決勝戦



## 【ファミリー の部】

1位	2位	3位
K-Rush Jr. (ききょう)	藤澤・石田ファミリー (附属)	嵐 (附属)