

平成27年度 第78回 道南地区ソフトバレーボール親善大会 大会結果

【ゴールド・レディースフリーの部】

6/14(日)

Aコート 北斗市スポーツセンター

決勝リーグ戦	ポテト	アンディーズGA	駒場じゃぱんA	高盛飛鳥A	勝 : 敗	セット率	得失点率	順位
(ゴールド) ポテト		A8 2 $\begin{pmatrix} 13 & - & 15 \\ 15 & - & 6 \\ 13 & - & 15 \end{pmatrix}$ 1	A5 2 $\begin{pmatrix} 15 & - & 13 \\ 12 & - & 15 \\ 15 & - & 13 \end{pmatrix}$ 1	A3 0 $\begin{pmatrix} 5 & - & 15 \\ 9 & - & 15 \end{pmatrix}$ 2	0 : 1	/	/	2
(ゴールド) アンディーズGA	A8 1 $\begin{pmatrix} 15 & - & 13 \\ 6 & - & 15 \\ 15 & - & 13 \end{pmatrix}$ 2		A4 1 $\begin{pmatrix} 15 & - & 12 \\ 14 & - & 16 \\ 11 & - & 15 \end{pmatrix}$ 2	A6 1 $\begin{pmatrix} 15 & - & 13 \\ 9 & - & 15 \\ 11 & - & 15 \end{pmatrix}$ 2	1 : 0	/	/	1
(レディースフリー) 駒場じゃぱんA	A5 1 $\begin{pmatrix} 13 & - & 15 \\ 15 & - & 12 \\ 13 & - & 15 \end{pmatrix}$ 2	A4 2 $\begin{pmatrix} 12 & - & 15 \\ 16 & - & 14 \\ 15 & - & 11 \end{pmatrix}$ 1		A9 0 $\begin{pmatrix} 13 & - & 15 \\ 7 & - & 15 \end{pmatrix}$ 2	0 : 1	/	/	2
(レディースフリー) 高盛飛鳥A	A3 2 $\begin{pmatrix} 15 & - & 5 \\ 15 & - & 9 \end{pmatrix}$ 0	A6 2 $\begin{pmatrix} 13 & - & 15 \\ 15 & - & 9 \\ 15 & - & 11 \end{pmatrix}$ 1	A9 2 $\begin{pmatrix} 15 & - & 13 \\ 15 & - & 7 \end{pmatrix}$ 0		1 : 0	/	/	1

【ゴールドの部】

1位	2位
アンディーズGA	ポテト

※A8の試合結果による。

【レディースフリーの部】

1位	2位
高盛飛鳥A	駒場じゃぱんA

※A9の試合結果による。

【トリムブロンズの部】

6/14(日)

B・Cコート 北斗市スポーツセンター

予選リーグ・リンク戦

【A】ブロック	チームサトミ	ヴィクトリーA	Pure BA	勝 : 敗	セット率	得失点率	順位
チームサトミ		C1 0 $\begin{pmatrix} 11 & - & 15 \\ 11 & - & 15 \end{pmatrix}$ 2	C3 2 $\begin{pmatrix} 7 & - & 15 \\ 15 & - & 8 \\ 15 & - & 9 \end{pmatrix}$ 1	1 : 1	2 / 3 0.667	/	3
ヴィクトリーA	C1 2 $\begin{pmatrix} 15 & - & 11 \\ 15 & - & 11 \end{pmatrix}$ 0		C5 1 $\begin{pmatrix} 15 & - & 11 \\ 10 & - & 15 \\ 12 & - & 15 \end{pmatrix}$ 2	1 : 1	3 / 2 1.500	/	1
Pure BA	C3 1 $\begin{pmatrix} 15 & - & 7 \\ 8 & - & 15 \\ 9 & - & 15 \end{pmatrix}$ 2	C5 2 $\begin{pmatrix} 11 & - & 15 \\ 15 & - & 10 \\ 15 & - & 12 \end{pmatrix}$ 1		1 : 1	3 / 3 1.000	/	2

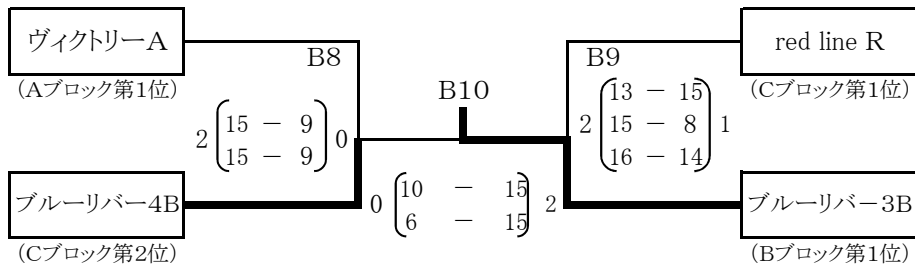
【B】ブロック	ブルーリバー3B	FUNKY-BA	トレードVBC	勝 : 敗	セット率	得失点率	順位
ブルーリバー3B		C2 2 $\begin{pmatrix} 15 & - & 9 \\ 15 & - & 10 \end{pmatrix}$ 0	C4 2 $\begin{pmatrix} 15 & - & 7 \\ 15 & - & 12 \end{pmatrix}$ 0	2 : 0	/	/	1
FUNKY-BA	C2 0 $\begin{pmatrix} 9 & - & 15 \\ 10 & - & 15 \end{pmatrix}$ 2		C6 1 $\begin{pmatrix} 15 & - & 12 \\ 16 & - & 17 \\ 13 & - & 15 \end{pmatrix}$ 2	0 : 2	/	/	3
トレードVBC	C4 0 $\begin{pmatrix} 7 & - & 15 \\ 12 & - & 15 \end{pmatrix}$ 2	C6 2 $\begin{pmatrix} 12 & - & 15 \\ 17 & - & 16 \\ 15 & - & 13 \end{pmatrix}$ 1		1 : 1	/	/	2

【トリムブロンズの部】

【C】ブロック	オホーツク	島川第三クラブ	red line R	KSVクラブ	ブルーリバー4B	勝 : 敗	セット率	得失点率	順位
オホーツク	0	B3 $\begin{pmatrix} 9 & - & 13 \\ 11 & - & 15 \end{pmatrix}$ 2	0	B5 $\begin{pmatrix} 17 & - & 16 \\ 15 & - & 11 \end{pmatrix}$ 0	1 : 1	2 / 2	52 / 57	4	
島川第三クラブ	B3 $\begin{pmatrix} 15 & - & 9 \\ 15 & - & 11 \end{pmatrix}$ 0	0	B6 $\begin{pmatrix} 13 & - & 15 \\ 9 & - & 15 \end{pmatrix}$ 2	1 : 1	2 / 2	52 / 50	3		
red line R	B6 $\begin{pmatrix} 15 & - & 13 \\ 15 & - & 9 \end{pmatrix}$ 0	0	B4 $\begin{pmatrix} 15 & - & 12 \\ 15 & - & 12 \end{pmatrix}$ 0	2 : 0	/	/	1		
KSVクラブ	B4 $\begin{pmatrix} 12 & - & 15 \\ 12 & - & 15 \end{pmatrix}$ 2	0	B7 $\begin{pmatrix} 9 & - & 15 \\ 13 & - & 15 \end{pmatrix}$ 2	0 : 2	/	/	5		
ブルーリバー4B	0	B5 $\begin{pmatrix} 16 & - & 17 \\ 11 & - & 15 \end{pmatrix}$ 2	0	B7 $\begin{pmatrix} 15 & - & 9 \\ 15 & - & 13 \end{pmatrix}$ 0	1 : 1	2 / 2	57 / 54	2	
							1.000	0.912	
							1.000	1.040	
							1.000	1.056	

※ 決勝トーナメント戦

○試合順は予定です。変更がある場合には、放送でお知らせします。

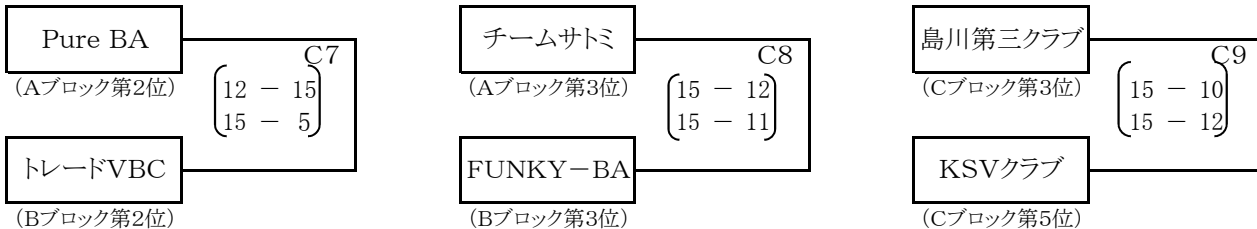


【トリムブロンズの部】

1位	2位	3位	3位
ブルーリバー3B	ブルーリバー4B	red line R	ヴィクトリーA

【トリムブロンズの部】

※ 敗者交流戦（2セット打ち切り）



平成27年度 第78回 道南地区ソフトバレーボール親善大会 大会結果

【トリムヤングの部】

6/14(日) A・B・E・Fコート 北斗市スポーツセンター

【A】ブロック	red line Y	ドルフィン	ROUTE4	ZEUS	勝 : 敗	セット率	得失点率	順位
red line Y		$2 \begin{pmatrix} 15 & - & 6 \\ 15 & - & 7 \end{pmatrix}^{E1}$ 0		$2 \begin{pmatrix} 15 & - & 11 \\ 15 & - & 6 \end{pmatrix}^{E3}$ 0	2 : 0	4 / 0	60 / 30	1
ドルフィン	$0 \begin{pmatrix} 6 & - & 15 \\ 7 & - & 15 \end{pmatrix}^{E1}$ 2		$0 \begin{pmatrix} 13 & - & 15 \\ 12 & - & 15 \end{pmatrix}^{E5}$ 2		0 : 2	0 / 4	38 / 60	3
ROUTE4		$2 \begin{pmatrix} 15 & - & 13 \\ 15 & - & 12 \end{pmatrix}^{E5}$ 0		$2 \begin{pmatrix} 15 & - & 11 \\ 15 & - & 10 \end{pmatrix}^{E2}$ 0	2 : 0	4 / 0	60 / 46	2
ZEUS	$0 \begin{pmatrix} 11 & - & 15 \\ 6 & - & 15 \end{pmatrix}^{E3}$ 2		$0 \begin{pmatrix} 11 & - & 15 \\ 10 & - & 15 \end{pmatrix}^{E2}$ 2		0 : 2	0 / 4	38 / 60	4
						10.000	2.000	
						0.000	0.633	
						10.000	1.304	
						0.000	0.633	

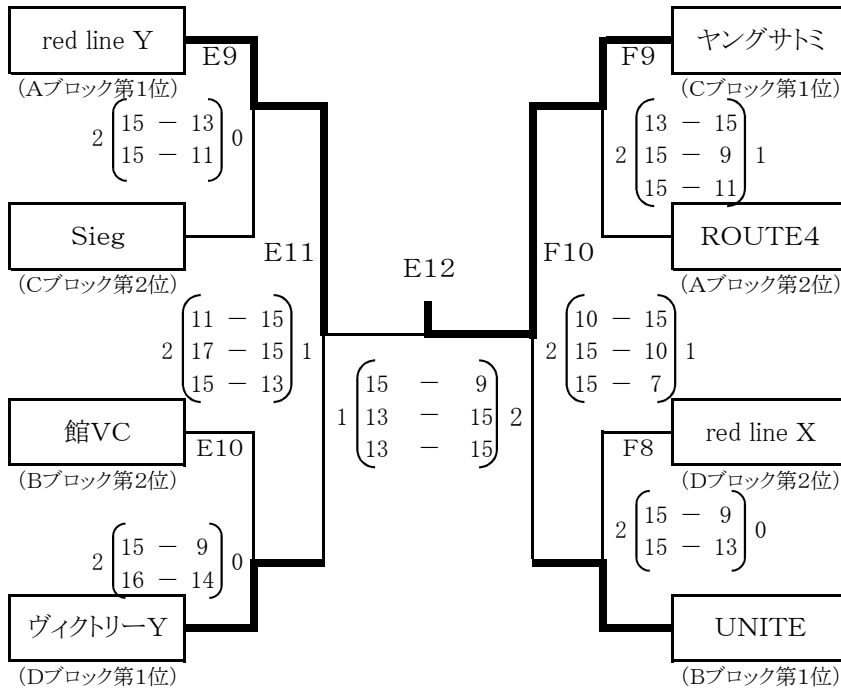
【B】ブロック	Pure YA	ウェーブY	UNITE	館VC	勝 : 敗	セット率	得失点率	順位
Pure YA		$0 \begin{pmatrix} 12 & - & 15 \\ 16 & - & 17 \end{pmatrix}^{F1}$ 2		$0 \begin{pmatrix} 10 & - & 15 \\ 11 & - & 15 \end{pmatrix}^{F3}$ 2	0 : 2	/	/	4
ウェーブY	$2 \begin{pmatrix} 15 & - & 12 \\ 17 & - & 16 \end{pmatrix}^{F1}$ 0		$0 \begin{pmatrix} 10 & - & 15 \\ 13 & - & 15 \end{pmatrix}^{F5}$ 2		1 : 1	2 / 2	/	3
UNITE		$2 \begin{pmatrix} 15 & - & 10 \\ 15 & - & 13 \end{pmatrix}^{F5}$ 0		$2 \begin{pmatrix} 12 & - & 15 \\ 17 & - & 15 \\ 15 & - & 12 \end{pmatrix}^{F2}$ 1	2 : 0	/	/	1
館VC	$2 \begin{pmatrix} 15 & - & 10 \\ 15 & - & 11 \end{pmatrix}^{F3}$ 0		$1 \begin{pmatrix} 15 & - & 12 \\ 15 & - & 17 \\ 12 & - & 15 \end{pmatrix}^{F2}$ 2		1 : 1	3 / 2	/	2
						1.000		
						1.500		

【C】ブロック	ヤングサトミ	北斗協会Y	インパクト	Sieg	勝 : 敗	セット率	得失点率	順位
ヤングサトミ		$2 \begin{pmatrix} 15 & - & 13 \\ 16 & - & 14 \end{pmatrix}^{A1}$ 0		$2 \begin{pmatrix} 17 & - & 15 \\ 15 & - & 12 \end{pmatrix}^{E4}$ 0	2 : 0	/	/	1
北斗協会Y	$0 \begin{pmatrix} 13 & - & 15 \\ 14 & - & 16 \end{pmatrix}^{A1}$ 2		$2 \begin{pmatrix} 15 & - & 12 \\ 10 & - & 15 \\ 15 & - & 12 \end{pmatrix} 1$		1 : 1	2 / 3	67 / 70	3
インパクト		$1 \begin{pmatrix} 12 & - & 15 \\ 15 & - & 10 \\ 12 & - & 15 \end{pmatrix} 2$		$1 \begin{pmatrix} 15 & - & 10 \\ 8 & - & 15 \\ 9 & - & 15 \end{pmatrix}^{A2}$ 2	0 : 2	/	/	4
Sieg	$0 \begin{pmatrix} 15 & - & 17 \\ 12 & - & 15 \end{pmatrix}^{E4}$ 2		$2 \begin{pmatrix} 10 & - & 15 \\ 15 & - & 8 \\ 15 & - & 9 \end{pmatrix}^{A2}$ 1		1 : 1	2 / 3	67 / 64	2
						0.667	0.957	
						0.667	1.047	

【D】ブロック	SENSE	red line X	アンディーズY	ヴィクトリーY	勝 : 敗	セット率	得失点率	順位
SENSE		$2 \begin{pmatrix} 17 & - & 16 \\ 9 & - & 15 \\ 17 & - & 16 \end{pmatrix}^{B1}$ 1		$0 \begin{pmatrix} 10 & - & 15 \\ 7 & - & 15 \end{pmatrix}^{F4}$ 2	1 : 1	2 / 3	/	3
red line X	$1 \begin{pmatrix} 16 & - & 17 \\ 15 & - & 9 \\ 16 & - & 17 \end{pmatrix}^{B1}$ 2		$2 \begin{pmatrix} 15 & - & 13 \\ 15 & - & 9 \end{pmatrix}^{F6}$ 0		1 : 1	3 / 2	/	2
アンディーズY		$0 \begin{pmatrix} 13 & - & 15 \\ 9 & - & 15 \end{pmatrix}^{F6}$ 2		$0 \begin{pmatrix} 9 & - & 15 \\ 13 & - & 15 \end{pmatrix}^{B2}$ 2	0 : 2	/	/	4
ヴィクトリーY	$2 \begin{pmatrix} 15 & - & 10 \\ 15 & - & 7 \end{pmatrix}^{F4}$ 0		$2 \begin{pmatrix} 15 & - & 9 \\ 15 & - & 13 \end{pmatrix}^{B2}$ 0		2 : 0	/	/	1
						0.667		
						1.500		

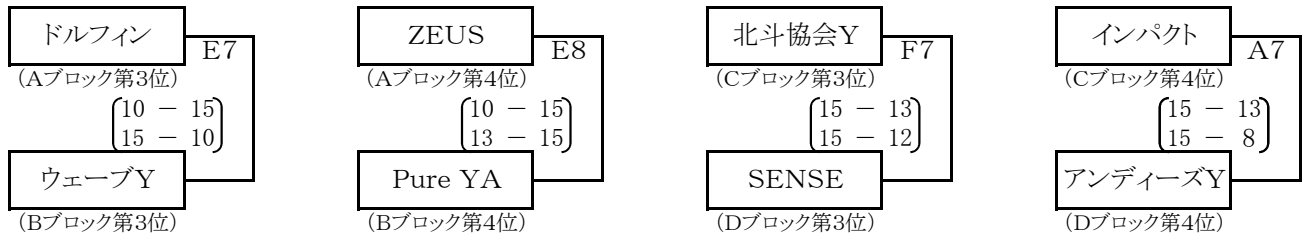
【トリムヤングの部】

※ 決勝トーナメント戦



※ 敗者交流戦

(2セット打ち切り)



【トリムヤングの部】

1位	2位	3位	3位
ヤングサトミ	red line Y	ヴィクトリーY	UNITE

平成27年度 第78回 道南地区ソフトバレーボール親善大会 大会結果

【レディース（35歳以上）の部】

6/14(日)

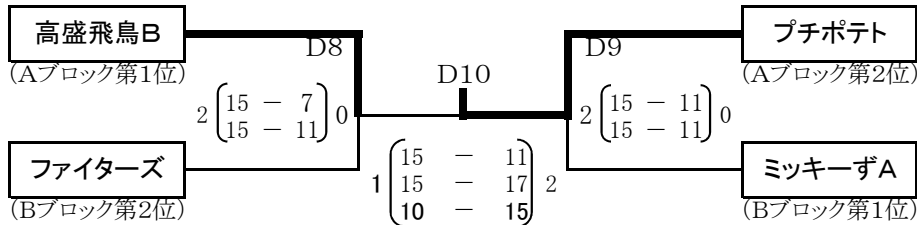
Dコート 北斗市スポーツセンター

☆予選リーグ戦

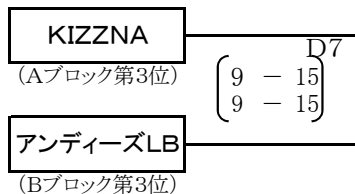
【A】ブロック	高盛飛鳥B	KIZZNA	プチポテト	勝：敗	セット率	得失点率	順位
高盛飛鳥B		$2 \begin{matrix} 15 - 12 \\ 15 - 8 \end{matrix} \overset{D1}{0}$	$2 \begin{matrix} 15 - 10 \\ 15 - 12 \end{matrix} \overset{D3}{0}$	2 : 0	/	/	1
KIZZNA	$0 \begin{matrix} 12 - 15 \\ 8 - 15 \end{matrix} \overset{D1}{2}$		$0 \begin{matrix} 7 - 15 \\ 5 - 15 \end{matrix} \overset{D5}{2}$	0 : 2	/	/	3
プチポテト	$0 \begin{matrix} 10 - 15 \\ 12 - 15 \end{matrix} \overset{D3}{2}$	$2 \begin{matrix} 15 - 7 \\ 15 - 5 \end{matrix} \overset{D5}{0}$		1 : 1	/	/	2

【B】ブロック	ミッキーザA	アンディーズLB	ファイターズ	勝：敗	セット率	得失点率	順位
ミッキーザA		$2 \begin{matrix} 15 - 7 \\ 14 - 16 \\ 15 - 12 \end{matrix} \overset{D2}{1}$	$2 \begin{matrix} 15 - 9 \\ 15 - 9 \end{matrix} \overset{D4}{0}$	2 : 0	/	/	1
アンディーズLB	$1 \begin{matrix} 7 - 15 \\ 16 - 14 \\ 12 - 15 \end{matrix} \overset{D2}{2}$		$1 \begin{matrix} 15 - 10 \\ 14 - 16 \\ 12 - 15 \end{matrix} \overset{D6}{2}$	0 : 2	/	/	3
ファイターズ	$0 \begin{matrix} 9 - 15 \\ 9 - 15 \end{matrix} \overset{D4}{2}$	$2 \begin{matrix} 10 - 15 \\ 16 - 14 \\ 15 - 12 \end{matrix} \overset{D6}{1}$		1 : 1	/	/	2

※ 決勝トーナメント戦



※ 敗者交流戦（2セット打ち切り）



【レディース35歳以上の部】

1位	2位	3位	3位
プチポテト	高盛飛鳥A	ファイターズ	ミッキーザA

平成27年度 第78回道南地区ソフトバレーボール親善大会 大会結果

6/14(日) 北斗市スポーツセンター・北斗市立大野小学校

《結果報告書》

参加チーム数 46 チーム

大会長	岩崎透
大会委員長	須田晃至
競技委員長	池上收
審判委員長	宮口泰治
総務委員長	茅森輝男

【ゴールドの部】 (2チーム)

1位	2位
アンディーズGA	ポテト

【トリムブロンズの部】 (11チーム)

1位	2位	3位	3位
ブルーリバー3B	ブルーリバー4B	red line R	ヴィクトリーA

【レディース(フリー)の部】 (2チーム)

1位	2位
高盛飛鳥A	駒場じゃぱんA

【レディース(35歳以上)の部】 (6チーム)

1位	2位	3位	3位
プチポテト	高盛飛鳥A	ファイターズ	ミッキーずA

【トリムヤングの部】 (16チーム)

1位	2位	3位	3位
ヤングサトミ	red line Y	ヴィクトリーY	UNITE

【ミニAの部】 (5チーム)

1位	2位	3位
亀田アタッカーズ	昭和A	函館港元気ッツ

【ミニBの部】 (4チーム)

1位	2位	3位
ききょうB	亀田スピリッツ	スマイル昭和