

平成27年度 ブロックフェスティバル函館大会 兼 第79回道南地区ソフトバレーボール親善大会  
 ≪大会結果≫

トリムの部・ゴールドクラス

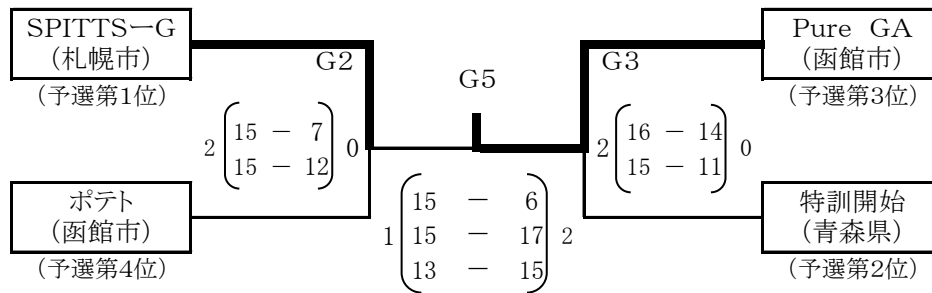
<1日目> トリムの部【ゴールドクラス】予選順位決定リンク戦

8/22(土) 北斗市立大野小学校体育館(Jコート)

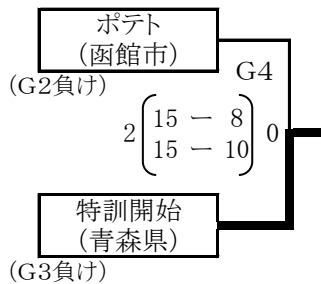
| 【予選】ブロック          | ポテト   | 特訓開始   | Pure GA  | SPITTS-G  | 勝 : 敗 | セット率            | 得失点率 | 順位 |
|-------------------|---|--|--|---|-------|-----------------|------|----|
| ポテト<br>(函館市)      |   | $\begin{matrix} 0 & \begin{pmatrix} 10 & - & 15 \\ 4 & - & 15 \end{pmatrix} & 2 \\ & & & J1 \end{matrix}$                |  | $\begin{matrix} 0 & \begin{pmatrix} 13 & - & 15 \\ 7 & - & 15 \end{pmatrix} & 2 \\ & & & J3 \end{matrix}$ | 0 : 2 | 0 / 4<br>0.000  | /    | 4  |
| 特訓開始<br>(青森市)     | $\begin{matrix} 2 & \begin{pmatrix} 15 & - & 10 \\ 15 & - & 4 \end{pmatrix} & 0 \\ & & & J1 \end{matrix}$ |  | $\begin{matrix} 2 & \begin{pmatrix} 15 & - & 8 \\ 10 & - & 15 \\ 15 & - & 10 \end{pmatrix} & 1 \\ & & & J4 \end{matrix}$ |   | 2 : 0 | 4 / 1<br>4.000  | /    | 2  |
| Pure GA<br>(函館市)  |   | $\begin{matrix} 1 & \begin{pmatrix} 8 & - & 15 \\ 15 & - & 10 \\ 10 & - & 15 \end{pmatrix} & 2 \\ & & & J4 \end{matrix}$ |  | $\begin{matrix} 0 & \begin{pmatrix} 7 & - & 15 \\ 12 & - & 15 \end{pmatrix} & 2 \\ & & & J2 \end{matrix}$ | 0 : 2 | 1 / 4<br>0.250  | /    | 3  |
| SPITTS-G<br>(札幌市) | $\begin{matrix} 2 & \begin{pmatrix} 15 & - & 13 \\ 15 & - & 7 \end{pmatrix} & 0 \\ & & & J3 \end{matrix}$ |  | $\begin{matrix} 2 & \begin{pmatrix} 15 & - & 7 \\ 15 & - & 12 \end{pmatrix} & 0 \\ & & & J2 \end{matrix}$                |   | 2 : 0 | 4 / 0<br>10.000 | /    | 1  |

<2日目> ゴールドクラス決勝トーナメント戦

8/23(日) 北斗市立大野小学校体育館(Gコート)



※3位決定戦



※1位～3位に道連盟及び函館連盟の賞状及び賞品を授与する。

【トリムの部・ゴールドクラス】

| 1位               | 2位                | 3位            |
|------------------|-------------------|---------------|
| Pure GA<br>(函館市) | SPITTS-G<br>(札幌市) | 特訓開始<br>(青森県) |

# 《大会結果》

## トリムの部・ブロンズAクラス

※予選順位決定リンク戦

8/22(土)

北斗市スポーツセンター(C・Dコート)

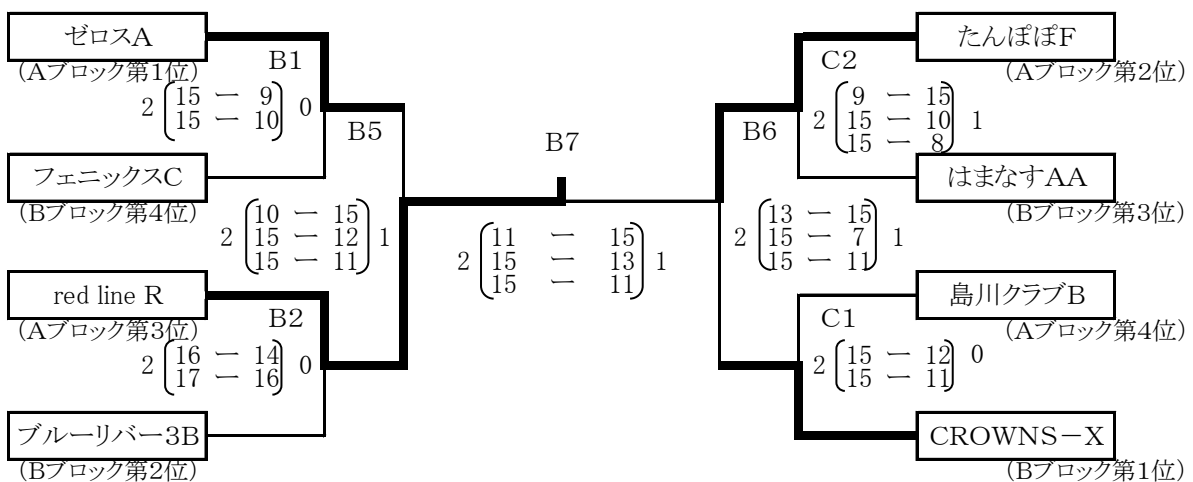
| 【A】ブロック             | ゼロスA   | red line R   | たんぼぼF  | 島川クラブB  | 勝 : 敗 | セット率  | 得失点率 | 順位 |
|---------------------|--|--|--|---|-------|-------|------|----|
| ゼロスA<br>(札幌市)       |  | $2 \begin{pmatrix} 15 & - & 12 \\ 15 & - & 8 \end{pmatrix}^{C1}$ 0                 |  | $2 \begin{pmatrix} 15 & - & 6 \\ 15 & - & 13 \end{pmatrix}^{C3}$ 0  | 2 : 0 | 4 / 0 | /    | 1  |
| red line R<br>(七飯町) | $0 \begin{pmatrix} 12 & - & 15 \\ 8 & - & 15 \end{pmatrix}^{C1}$ 2 |  | $1 \begin{pmatrix} 11 & - & 15 \\ 15 & - & 10 \\ 14 & - & 16 \end{pmatrix}^{C4}$ 2 |   | 0 : 2 | 1 / 4 | /    | 3  |
| たんぼぼF<br>(札幌市)      |  | $2 \begin{pmatrix} 15 & - & 11 \\ 10 & - & 15 \\ 16 & - & 14 \end{pmatrix}^{C4}$ 1 |  | $2 \begin{pmatrix} 15 & - & 13 \\ 15 & - & 10 \end{pmatrix}^{C2}$ 0 | 2 : 0 | 4 / 1 | /    | 2  |
| 島川クラブB<br>(北斗市)     | $0 \begin{pmatrix} 6 & - & 15 \\ 13 & - & 15 \end{pmatrix}^{C3}$ 2 |  | $0 \begin{pmatrix} 13 & - & 15 \\ 10 & - & 15 \end{pmatrix}^{C2}$ 2                |   | 0 : 2 | 0 / 4 | /    | 4  |

| 【B】ブロック           | CROWNS-X   | はまなすAA   | フェニックスC  | ブルーリバー3B   | 勝 : 敗 | セット率  | 得失点率 | 順位 |
|-------------------|--|--|--|--|-------|-------|------|----|
| CROWNS-X<br>(札幌市) |  | $2 \begin{pmatrix} 11 & - & 15 \\ 15 & - & 12 \\ 15 & - & 6 \end{pmatrix}^{D1}$ 1  |  | $2 \begin{pmatrix} 11 & - & 15 \\ 15 & - & 13 \\ 15 & - & 12 \end{pmatrix}^{D3}$ 1 | 2 : 0 | /     | /    | 1  |
| はまなすAA<br>(恵庭市)   | $1 \begin{pmatrix} 15 & - & 11 \\ 12 & - & 15 \\ 6 & - & 15 \end{pmatrix}^{D1}$ 2  |  | $2 \begin{pmatrix} 16 & - & 14 \\ 16 & - & 17 \\ 17 & - & 15 \end{pmatrix}^{D4}$ 1 |  | 1 : 1 | 3 / 3 | /    | 3  |
| フェニックスC<br>(札幌市)  |  | $1 \begin{pmatrix} 14 & - & 16 \\ 17 & - & 16 \\ 15 & - & 17 \end{pmatrix}^{D4}$ 2 |  | $0 \begin{pmatrix} 10 & - & 15 \\ 9 & - & 15 \end{pmatrix}^{D2}$ 2                 | 0 : 2 | /     | /    | 4  |
| ブルーリバー3B<br>(函館市) | $1 \begin{pmatrix} 15 & - & 11 \\ 13 & - & 15 \\ 12 & - & 15 \end{pmatrix}^{D3}$ 2 |  | $2 \begin{pmatrix} 15 & - & 10 \\ 15 & - & 9 \end{pmatrix}^{D2}$ 0                 |  | 1 : 1 | 3 / 2 | /    | 2  |

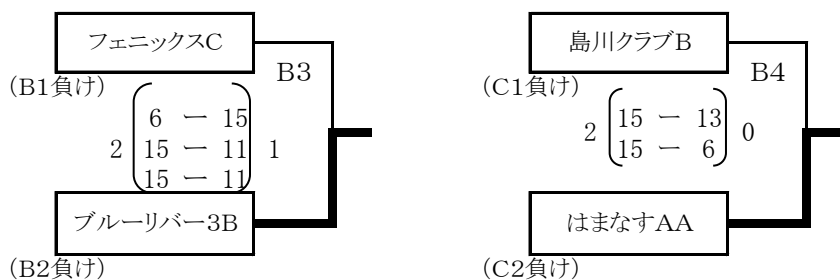
※決勝トーナメント

8/23(日)

北斗市スポーツセンター(B・Cコート)



※敗者交流戦（3セットマッチ）



※1位～3位に道連盟及び函館連盟の賞状及び賞品を授与する。（なお、3位は2チームとする。）

【トリムの部・ブロンズAクラス】

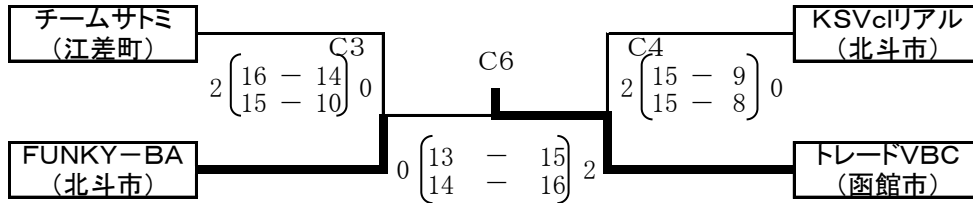
| 1位                  | 2位             | 3位            | 3位                |
|---------------------|----------------|---------------|-------------------|
| red line R<br>(七飯町) | たんぽぽF<br>(札幌市) | ゼロスA<br>(札幌市) | CROWNS-X<br>(札幌市) |

平成27年度 第79回道南地区ソフトバレーボール親善大会 《大会結果》

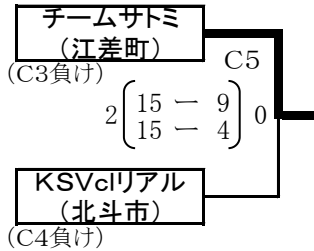
トリムの部【ブロンズAの部】 (親善大会の部)

※1位～3位に親善大会の賞状を授与し、1位のチームには道大会3位の賞品と同等のものを授与する。

8/23(日) 北斗市スポーツセンター(Cコート)



※3位決定戦



【親善大会・トリムブロンズAの部】

| 1位                 | 2位                  | 3位                |
|--------------------|---------------------|-------------------|
| トレードVBC<br>( 函館市 ) | FUNKY-BA<br>( 北斗市 ) | チームサトミ<br>( 江差町 ) |

平成27年度 ブロックフェスティバル函館大会 兼 第79回道南地区ソフトバレーボール親善大会

トリムの部・ブロンズBクラス

<1日目・2日目> トリムの部【ブロンズBクラス】決勝リーグ戦

<1日目> 8/22(土) 北斗市立大野小学校体育館(Gコート)

<2日目> 8/23(日) 北斗市立大野小学校体育館(G・H・Jコート)

| 決勝リーグ             | SPITTS-B | ブルーリバー4B   | 北斗協会BA   | 勝 : 敗 | セット率  | 得失点率      | 順位 |
|-------------------|----------|--|--|-------|-------|-----------|----|
| SPITTS-B<br>(札幌市) |          | 1日目・G3<br>0 $\begin{pmatrix} 13 & - & 15 \\ 14 & - & 16 \end{pmatrix}$ 2 | 1日目・G2<br>2 $\begin{pmatrix} 15 & - & 13 \\ 15 & - & 10 \end{pmatrix}$ 0 | 3 : 1 | 6 / 2 | 117 / 90  | 1  |
|                   |          | 2日目・J5<br>2 $\begin{pmatrix} 15 & - & 8 \\ 15 & - & 7 \end{pmatrix}$ 0   | 2日目・H3<br>2 $\begin{pmatrix} 15 & - & 10 \\ 15 & - & 11 \end{pmatrix}$ 0 |       |       |           |    |
| ブルーリバー4B<br>(函館市) |          | 1日目・G3<br>2 $\begin{pmatrix} 15 & - & 13 \\ 16 & - & 14 \end{pmatrix}$ 0 | 1日目・G1<br>2 $\begin{pmatrix} 15 & - & 8 \\ 15 & - & 9 \end{pmatrix}$ 0   | 3 : 1 | 6 / 2 | 108 / 103 | 2  |
|                   |          | 2日目・J5<br>0 $\begin{pmatrix} 8 & - & 15 \\ 7 & - & 15 \end{pmatrix}$ 2   | 2日目・G1<br>2 $\begin{pmatrix} 15 & - & 13 \\ 17 & - & 16 \end{pmatrix}$ 0 |       |       |           |    |
| 北斗協会BA<br>(函館市)   |          | 1日目・G2<br>0 $\begin{pmatrix} 13 & - & 15 \\ 10 & - & 15 \end{pmatrix}$ 2 | 1日目・G1<br>0 $\begin{pmatrix} 8 & - & 15 \\ 9 & - & 15 \end{pmatrix}$ 2   | 0 : 4 | /     | /         | 3  |
|                   |          | 2日目・H3<br>0 $\begin{pmatrix} 10 & - & 15 \\ 11 & - & 15 \end{pmatrix}$ 2 | 2日目・G1<br>0 $\begin{pmatrix} 13 & - & 15 \\ 16 & - & 17 \end{pmatrix}$ 2 |       |       |           |    |

※総合順位は、2日間のトータル勝敗数、セット率、得失点率により決定します。

※1位～3位に道連盟及び函館連盟の賞状及び賞品を授与する。

【トリムの部・ブロンズBクラス】

| 1位                | 2位                | 3位              |
|-------------------|-------------------|-----------------|
| SPITTS-B<br>(札幌市) | ブルーリバー4B<br>(函館市) | 北斗協会BA<br>(北斗市) |

平成27年度 ブロックフェスティバル函館大会 兼 第79回道南地区ソフトバレーボール親善大会  
 ≪大会結果≫

トリムの部・ヤングクラス

※予選リーグ・リンク戦

8/22(土) 北斗市スポーツセンター(A・B・E・Fコート)

| (A)ブロック           | redlineY   | フェニックスB  | 北斗PIECE2  | 勝 : 敗 | セット率 | 得失点率 | 順位 |
|-------------------|--|--|---|-------|------|------|----|
| redlineY<br>(七飯町) |  | $2 \begin{pmatrix} 15 - 10 \\ 12 - 15 \\ 17 - 15 \end{pmatrix}^{A3}$ | $2 \begin{pmatrix} 15 - 8 \\ 15 - 8 \end{pmatrix}^{A2}$   | 2 : 0 | /    | /    | 1  |
| フェニックスB<br>(札幌市)  | $1 \begin{pmatrix} 10 - 15 \\ 15 - 12 \\ 15 - 17 \end{pmatrix}^{A3}$ |  | $2 \begin{pmatrix} 15 - 10 \\ 15 - 10 \end{pmatrix}^{A1}$ | 1 : 1 | /    | /    | 2  |
| 北斗PIECE2<br>(北斗市) | $0 \begin{pmatrix} 8 - 15 \\ 8 - 15 \end{pmatrix}^{A2}$              | $0 \begin{pmatrix} 10 - 15 \\ 10 - 15 \end{pmatrix}^{A1}$            |   | 0 : 2 | /    | /    | 3  |

| (B)ブロック           | ゼロスY   | ヤングサトミ   | redlineX  | 勝 : 敗 | セット率 | 得失点率 | 順位 |
|-------------------|--|--|---|-------|------|------|----|
| ゼロスY<br>(札幌市)     |  | $1 \begin{pmatrix} 15 - 12 \\ 13 - 15 \\ 11 - 15 \end{pmatrix}^{B3}$ | $2 \begin{pmatrix} 15 - 8 \\ 17 - 16 \end{pmatrix}^{B2}$            | 1 : 1 | /    | /    | 2  |
| ヤングサトミ<br>(江差町)   | $2 \begin{pmatrix} 12 - 15 \\ 15 - 13 \\ 15 - 11 \end{pmatrix}^{B3}$ |  | $2 \begin{pmatrix} 11 - 15 \\ 15 - 12 \\ 15 - 7 \end{pmatrix}^{B1}$ | 2 : 0 | /    | /    | 1  |
| redlineX<br>(七飯町) | $0 \begin{pmatrix} 8 - 15 \\ 16 - 17 \end{pmatrix}^{B2}$             | $1 \begin{pmatrix} 15 - 11 \\ 12 - 15 \\ 7 - 15 \end{pmatrix}^{B1}$  |   | 0 : 2 | /    | /    | 3  |

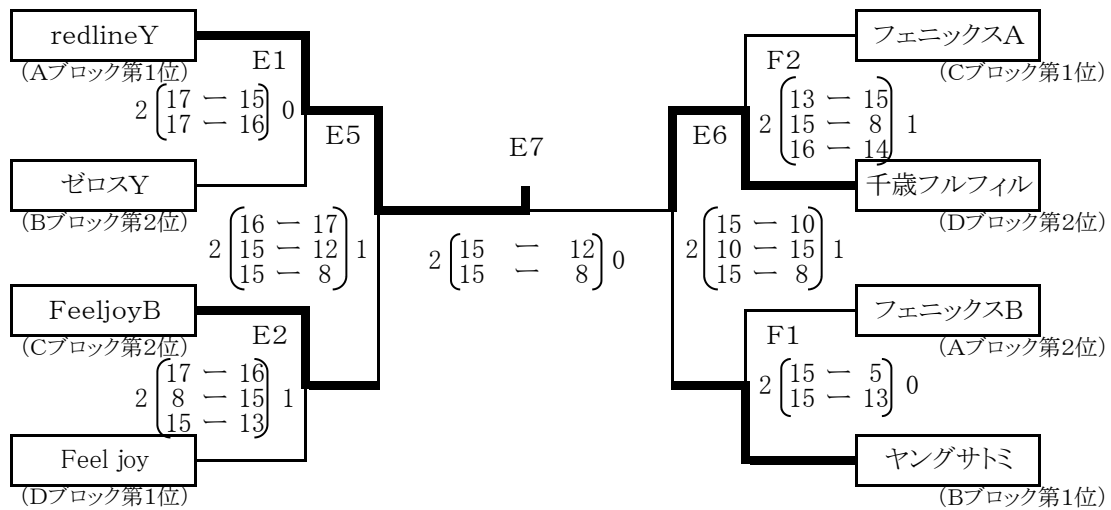
| (C)ブロック            | ヴィクトリーY  | フェニックスA  | Pure YA   | FeeljoyB  | 勝 : 敗 | セット率  | 得失点率    | 順位 |
|--------------------|--|--|---|---|-------|-------|---------|----|
| ヴィクトリーY<br>(函館市)   |  | $1 \begin{pmatrix} 15 - 11 \\ 16 - 17 \\ 14 - 16 \end{pmatrix}^{E1}$ |   | $1 \begin{pmatrix} 12 - 15 \\ 15 - 8 \\ 12 - 15 \end{pmatrix}^{E3}$ | 0 : 2 | 2 / 4 | /       | 3  |
| フェニックスA<br>(札幌市)   | $2 \begin{pmatrix} 11 - 15 \\ 17 - 16 \\ 16 - 14 \end{pmatrix}^{E1}$ |  | $2 \begin{pmatrix} 15 - 10 \\ 15 - 11 \end{pmatrix}^{E4}$ |   | 2 : 0 | 4 / 1 | 74 / 66 | 1  |
| Pure YA<br>(函館市)   |  | $0 \begin{pmatrix} 10 - 15 \\ 11 - 15 \end{pmatrix}^{E4}$            |   | $0 \begin{pmatrix} 13 - 15 \\ 15 - 17 \end{pmatrix}^{E2}$           | 0 : 2 | 0 / 4 | /       | 4  |
| FeeljoyB<br>(北広島市) | $2 \begin{pmatrix} 15 - 12 \\ 8 - 15 \\ 15 - 12 \end{pmatrix}^{E3}$  |  | $2 \begin{pmatrix} 15 - 13 \\ 17 - 15 \end{pmatrix}^{E2}$ |   | 2 : 0 | 4 / 1 | 70 / 67 | 2  |

| 【D】ブロック            | Feel joy  | UNITE   | 千歳フルフィル   | ZEUS  | 勝 : 敗 | セット率  | 得失点率 | 順位 |
|--------------------|---|---|---|---|-------|-------|------|----|
| Feel joy<br>(北広島市) |   | $F1$<br>$2 \begin{pmatrix} 15 & - & 11 \\ 13 & - & 15 \\ 15 & - & 10 \end{pmatrix} 1$ |   | $F3$<br>$2 \begin{pmatrix} 15 & - & 11 \\ 15 & - & 11 \end{pmatrix} 0$                | 2 : 0 | /     | /    | 1  |
| UNITE<br>(函館市)     | $F1$<br>$1 \begin{pmatrix} 11 & - & 15 \\ 15 & - & 13 \\ 10 & - & 15 \end{pmatrix} 2$ |   | $F4$<br>$0 \begin{pmatrix} 13 & - & 15 \\ 10 & - & 15 \end{pmatrix} 2$                |   | 0 : 2 | /     | /    | 4  |
| 千歳フルフィル<br>(千歳市)   |   | $F4$<br>$2 \begin{pmatrix} 15 & - & 13 \\ 15 & - & 10 \end{pmatrix} 0$                |   | $F2$<br>$1 \begin{pmatrix} 17 & - & 16 \\ 10 & - & 15 \\ 14 & - & 16 \end{pmatrix} 2$ | 1 : 1 | 3 / 2 | /    | 2  |
| ZEUS<br>(今金町)      | $F3$<br>$0 \begin{pmatrix} 11 & - & 15 \\ 11 & - & 15 \end{pmatrix} 2$                |   | $F2$<br>$2 \begin{pmatrix} 16 & - & 17 \\ 15 & - & 10 \\ 16 & - & 14 \end{pmatrix} 1$ |   | 1 : 1 | 2 / 3 | /    | 3  |
|                    |   |   |   |   |       | 1.500 |      |    |
|                    |   |   |   |   |       | 0.667 |      |    |

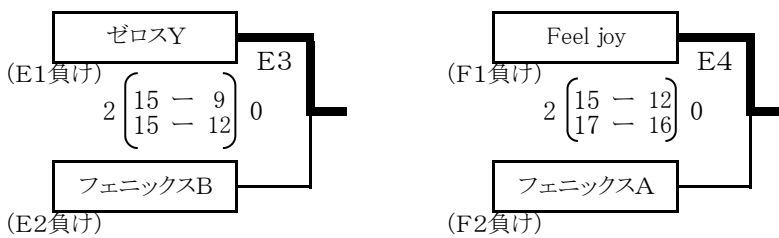
※決勝トーナメント

8/23(日)

北斗市スポーツセンター(E・Fコート)



※敗者交流戦 (3セットマッチ)



※1位～3位に道連盟及び函館連盟の賞状及び賞品を授与する。(なお、3位は2チームとする。)

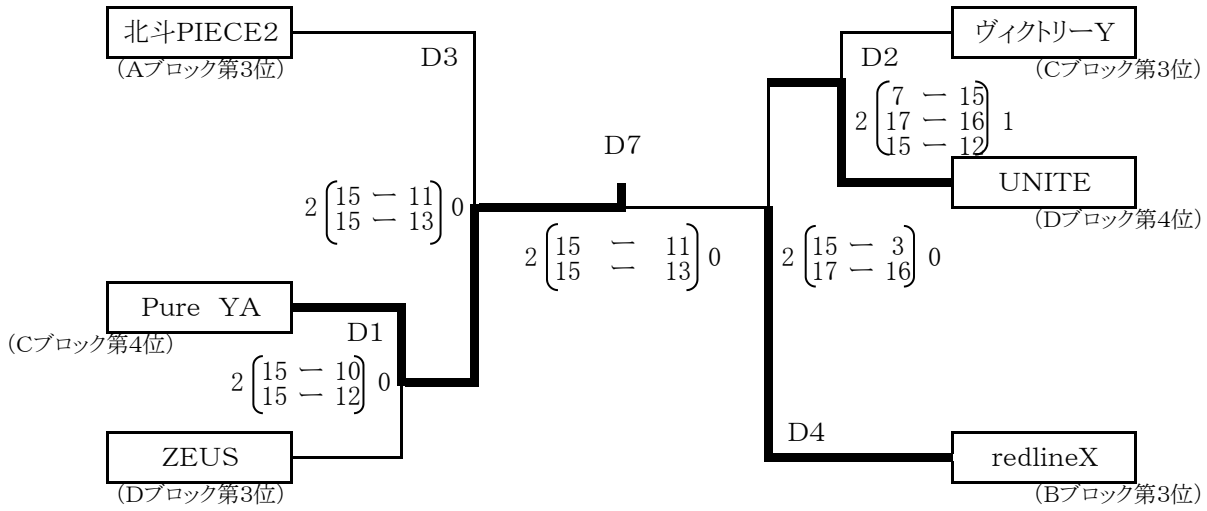
【トリムの部・ヤングクラス】

| 1位                | 2位               | 3位                 | 3位              |
|-------------------|------------------|--------------------|-----------------|
| redlineY<br>(函館市) | 千歳フルフィル<br>(千歳市) | FeeljoyB<br>(北広島市) | ヤングサトミ<br>(江差町) |

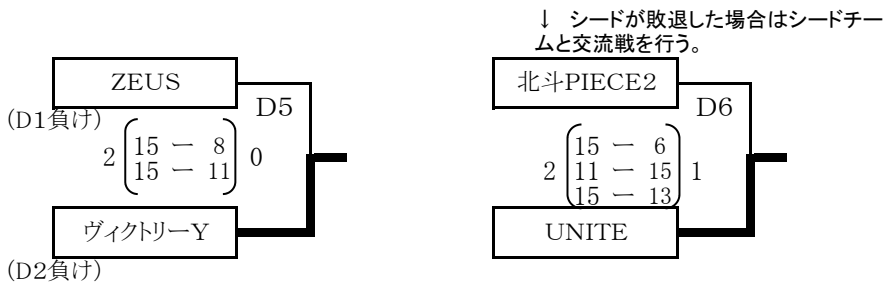
# ※交流トーナメント

※ 1位のチームに親善大会の3位の賞状を授与し、道大会3位の賞品と同等のものを授与する。

8/23(日) 北斗市スポーツセンター(Dコート)



## ※敗者交流戦 (3セットマッチ)



## 【トリムの部・ヤングクラス (交流トーナメント)】

|                           |
|---------------------------|
| 1位                        |
| <b>Pure YA</b><br>( 函館市 ) |



# 平成27年度 第79回道南地区ソフトバレーボール親善大会 《大会結果》

## 【トリムヤングの部】(親善大会の部)

※ 1位と2位に親善大会の賞状を授与し、1位のチームには道大会3位の賞品と同等のものを授与する。

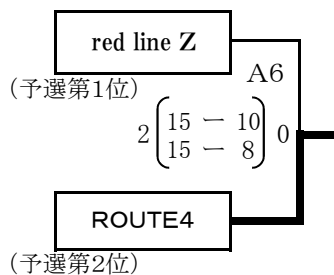
### ※予選リンク戦

8/23(日)

北斗市立スポーツセンター(Aコート)

| 予選リンク戦              | red line Z   | インパクト  | SENSE  | ROUTE4  | 北斗協会Y   | 勝 : 敗 | セット率  | 得失点率    | 順位 |
|---------------------|--|--|--|---|---|-------|-------|---------|----|
| red line Z<br>(七飯町) |  | $2 \begin{pmatrix} 15 & - & 6 \\ 15 & - & 13 \end{pmatrix} 0$                |  |   | $2 \begin{pmatrix} 17 & - & 16 \\ 16 & - & 14 \end{pmatrix} 0$              | 2 : 0 | /     | /       | 1  |
| インパクト<br>(函館市)      | $0 \begin{pmatrix} 6 & - & 15 \\ 13 & - & 15 \end{pmatrix} 2$  |  | $1 \begin{pmatrix} 15 & - & 13 \\ 13 & - & 15 \\ 6 & - & 15 \end{pmatrix} 2$ |   |   | 0 : 2 | /     | /       | 5  |
| SENSE<br>(江差町)      |  | $2 \begin{pmatrix} 13 & - & 15 \\ 15 & - & 13 \\ 15 & - & 6 \end{pmatrix} 1$ |  | $1 \begin{pmatrix} 15 & - & 13 \\ 10 & - & 15 \\ 9 & - & 15 \end{pmatrix} 2$  |   | 1 : 1 | 3 / 3 | 77 / 77 | 3  |
| ROUTE4<br>(函館市)     |  |  | $2 \begin{pmatrix} 13 & - & 15 \\ 15 & - & 10 \\ 15 & - & 9 \end{pmatrix} 1$ |   | $1 \begin{pmatrix} 17 & - & 6 \\ 12 & - & 15 \\ 12 & - & 5 \end{pmatrix} 2$ | 1 : 1 | 3 / 3 | 84 / 60 | 2  |
| 北斗協会Y<br>(北斗市)      | $0 \begin{pmatrix} 16 & - & 17 \\ 14 & - & 16 \end{pmatrix} 2$ |  |  | $2 \begin{pmatrix} 16 & - & 17 \\ 15 & - & 12 \\ 15 & - & 12 \end{pmatrix} 1$ |   | 1 : 1 | 2 / 3 | /       | 4  |
|                     |  |  |  |   |   |       | 1.000 | 1.000   |    |
|                     |  |  |  |   |   |       | 1.000 | 1.400   |    |
|                     |  |  |  |   |   |       | 0.667 |         |    |

### ※決勝戦



### 【親善大会・トリムヤングの部】

| 1位                     | 2位                         |
|------------------------|----------------------------|
| <b>ROUTE4</b><br>(函館市) | <b>red line Z</b><br>(七飯町) |

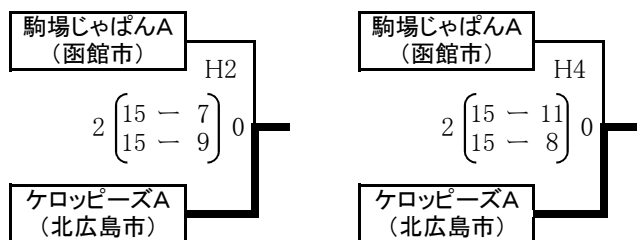
## 平成27年度 ブロックフェスティバル函館大会 《大会結果》

### レディースの部・Aクラス

<1日目> 2日間参加の2チームによる決勝戦

8/22(土)

北斗市立大野小学校体育館(Hコート)



#### 【レディースの部・Aクラス】

|                          |                         |
|--------------------------|-------------------------|
| 1位                       | 2位                      |
| <b>ケロッパーズA</b><br>(北広島市) | <b>駒場じゃぱんA</b><br>(函館市) |

※ 1位と2位に道連盟の賞状及び賞品を授与する。結果は、2試合の勝敗・セット率・得失点率で決定する。

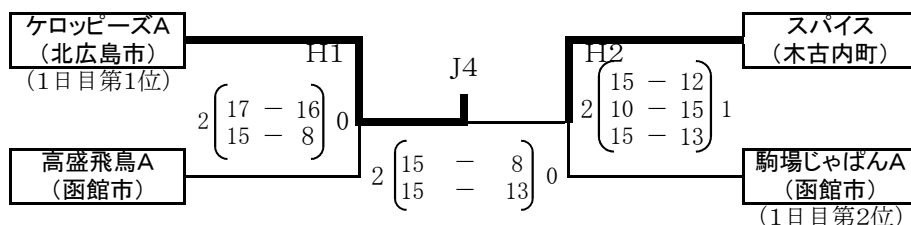
## 平成27年度 第79回道南地区ソフトバレーボール親善大会

<2日目> 道南親善大会決勝トーナメント戦

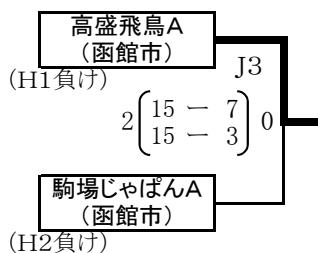
※ 1位～3位に親善大会の賞状を授与し、1位のチームには道大会3位の賞品と同等のものを授与する。

8/23(日)

北斗市立大野小学校体育館(Hコート)



※ 3位決定戦



#### 【親善大会・レディースAクラス】

|                          |                       |                       |
|--------------------------|-----------------------|-----------------------|
| 1位                       | 2位                    | 3位                    |
| <b>ケロッパーズA</b><br>(北広島市) | <b>スパイス</b><br>(木古内町) | <b>高盛飛鳥A</b><br>(函館市) |

平成27年度 ブロックフェスティバル函館大会 <<大会結果>>

レディースの部・Bクラス

<1日目> レディース【B】クラス 2日間参加3チームによる決勝リーグ戦

8/22(土) 北斗市立大野小学校体育館(Hコート)

| 決勝リーグ戦           | ミッキーずA  | 駒場じゃぱんB   | レインボー   | 勝 : 敗 | セット率 | 得失点率 | 順位 |
|------------------|---|---|---|-------|------|------|----|
| ミッキーずA<br>(函館市)  | /   | $0 \begin{pmatrix} 15 & - & 17 \\ 11 & - & 15 \end{pmatrix} 2$              | $2 \begin{pmatrix} 11 & - & 15 \\ 15 & - & 10 \\ 15 & - & 11 \end{pmatrix} 1$ | 1 : 1 | /    | /    | 2  |
| 駒場じゃぱんB<br>(函館市) |   | $2 \begin{pmatrix} 17 & - & 15 \\ 15 & - & 11 \end{pmatrix} 0$              | $2 \begin{pmatrix} 15 & - & 8 \\ 15 & - & 13 \end{pmatrix} 0$ <sup>H1</sup>   | 2 : 0 | /    | /    | 1  |
| レインボー<br>(函館市)   | $1 \begin{pmatrix} 15 & - & 11 \\ 10 & - & 15 \\ 11 & - & 15 \end{pmatrix} 2$ | $0 \begin{pmatrix} 8 & - & 15 \\ 13 & - & 15 \end{pmatrix} 2$ <sup>H1</sup> | /   | 0 : 2 | /    | /    | 3  |
|                  |   |   |   |       |      |      |    |

※ 1位～3位に道連盟の賞状及び賞品を授与する。

【レディースの部・Bクラス】

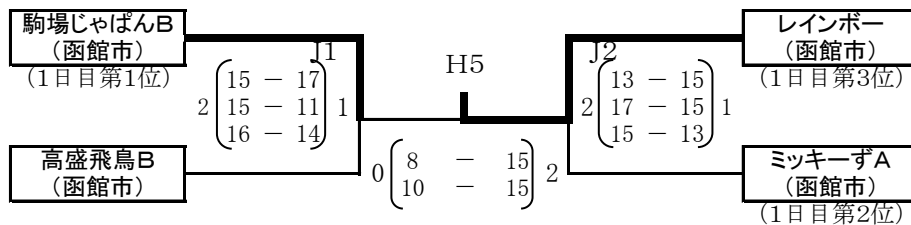
| 1位               | 2位              | 3位             |
|------------------|-----------------|----------------|
| 駒場じゃぱんB<br>(函館市) | ミッキーずA<br>(函館市) | レインボー<br>(函館市) |

平成27年度 第79回道南地区ソフトバレーボール親善大会 <<大会結果>>

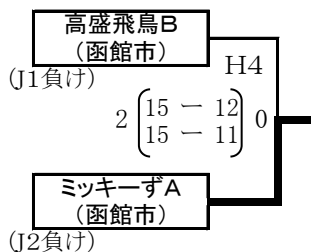
<2日目> 道南親善大会決勝トーナメント戦

※ 1位～3位に親善大会の賞状を授与し、1位のチームには道大会3位の賞品と同等のものを授与する。

8/23(日) 北斗市立大野小学校体育館(Jコート)



※ 3位決定戦



【親善大会・レディースBクラス】

| 1位             | 2位               | 3位              |
|----------------|------------------|-----------------|
| レインボー<br>(函館市) | 駒場じゃぱんB<br>(函館市) | ミッキーずA<br>(函館市) |

平成27年度 ブロックフェスティバル函館大会  
兼 第79回道南地区ソフトバレーボール親善大会

《結果報告書》

期日：平成27年 8月22日(土)  
平成27年 8月23日(日)  
会場：北斗市スポーツセンター  
北斗市立大野小学校

計 46 チーム

大会委員長 長 岩澤 崎 透  
競技委員長 長 須田 田 晃  
審判委員長 長 宮口 泰  
総務委員 長 茅 森 輝 榮  
至  
治  
男

- ★ トリムの部・ゴールドクラス (4チーム)  
優勝：Pure GA (函館市)  
準優勝：SPITTS-G (札幌市)  
第3位：特訓開始 (青森県)
- ★ トリムの部・ブロンズAクラス (8チーム)  
優勝：red line R (七飯町)  
準優勝：たんぼぼF (札幌市)  
第3位：ゼロスA (札幌市)  
第3位：CROWNS-X (札幌市)
- ★ 親善大会【トリムブロンズAの部】 (4チーム)  
親善大会1位：トレードVBC (函館市)  
親善大会2位：FUNKY-BA (北斗市)  
親善大会3位：チームサトミ (江差町)
- ★ トリムの部・ブロンズBクラス (3チーム)  
優勝：SPITTS-B (札幌市)  
準優勝：ブルーリバー4B (函館市)  
第3位：北斗協会BA (北斗市)
- ★ トリムの部・ヤングクラス (14チーム)  
優勝：redlineY (函館市)  
準優勝：千歳フルフィル (千歳市)  
第3位：FeeljoyB (北広島市)  
第3位：ヤングサトミ (江差町)  
交流トーナメント1位：Pure YA (函館市)
- ★ 親善大会【トリムヤングの部】 (5チーム)  
親善大会1位：ROUTE4 (函館市)  
親善大会2位：red line Z (七飯町)
- ★ レディースの部・Aクラス  
優勝：ケロップーズA (北広島市)  
準優勝：駒場じゃぱんA (函館市)
- ★ 親善大会【レディースAクラス】 (4チーム)  
親善大会1位：ケロップーズA (北広島市)  
親善大会2位：スパイス (木古内町)  
親善大会3位：高盛飛鳥A (函館市)
- ★ レディースの部・Bクラス  
優勝：駒場じゃぱんB (函館市)  
準優勝：ミッキーずA (函館市)  
第3位：レインボー (函館市)
- ★ 親善大会【レディースBクラス】 (4チーム)  
親善大会1位：レインボー (函館市)  
親善大会2位：駒場じゃぱんB (函館市)  
親善大会3位：ミッキーずA (函館市)