

平成26年度 第77回道南地区ソフトバレーボール親善大会 大会結果

2/28(土)、3/1(日) 北斗市スポーツセンター

《結果報告書》

参加チーム数 88チーム

大 会 長 長
大 会 員 長
競 技 委 員 長
審 判 委 員 長
総 務 委 員 長
工 務 委 員 長
野 田 田 口 藤
重 見 美 泰 賢
治 至 栄 治 司

【ゴールドの部】 (4チーム)

1位	2位	3位	4位
Pure GA	ポテト	アンディーズGB	アンディーズGA

【ブロンズSPの部】 (1チーム)

1位
ヴィクトリーS

【トリムブロンズAの部】 (12チーム)

1位	2位	3位	3位
チームサトミ	島川クラブB	38口径	ブルーリバー3B

【レディース(フリー)の部】 (6チーム)

1位	2位	3位	3位
高盛飛鳥A	知内タイガースA	アンディーズLA	ヴィクトリー

【レディース(30歳以上)の部】 (7チーム)

1位	2位	3位	3位
高盛飛鳥B	レインボー	ミッキーずA	ミッキーずB

【トリムヤングの部】 (14チーム)

1位	2位	3位	3位
red line Y	ジプシー	Pure YA	サトミヤング

【ミニAの部】 (16チーム)

1位	2位	3位	3位
附属函館ファイターズA	上ノ国夷王ジュニア2014	附属函館ファイターズB	附属函館ファイターズC

【ミニBの部】 (14チーム)

1位	2位	3位	3位
ききょうC	ききょうB	知内カキ子	スクールF

【ファミリーIの部】 (7チーム)

1位	2位	3位	3位
嵐 ファミリー (附 属)	ききょうG ファミリー (ききょう)	豚トロ ファミリー (昭 和)	藤澤・林 ファミリー (附 属)

【ファミリーIIの部】 (7チーム)

1位	2位	3位	3位
石岡・山本 ファミリー	中田・竹田 ファミリー	ききょうF ファミリー (ききょう)	スクールB ファミリー (スクール)

平成26年度 第77回道南地区ソフトバレーボール親善大会 大会結果

3/1(日) Aコート 北斗市スポーツセンター

【ゴールド・トリムブロンズSPの部】

総当たりリーグ戦

※ただし、ブロンズSP参加チームとの試合は、2セット打ち切りの交流戦形式で行います。

決勝リーグ戦	アンディーズGA	ポテト	アンディーズGB	Pure GA	ヴィクトリーS	勝 : 敗	セット率	得失点率	順位
アンディーズGA		F13 0 $\begin{pmatrix} 10 & - & 15 \\ 9 & - & 15 \end{pmatrix}$ 2	A9 1 $\begin{pmatrix} 15 & - & 9 \\ 11 & - & 15 \\ 14 & - & 16 \end{pmatrix}$ 2	A6 1 $\begin{pmatrix} 15 & - & 13 \\ 14 & - & 16 \\ 9 & - & 15 \end{pmatrix}$ 2	A4 1 $\begin{pmatrix} 15 & - & 10 \\ 16 & - & 17 \end{pmatrix}$ 1	0 : 3	/	/	4
ポテト	F13 2 $\begin{pmatrix} 15 & - & 10 \\ 15 & - & 9 \end{pmatrix}$		A5 2 $\begin{pmatrix} 15 & - & 6 \\ 12 & - & 15 \\ 15 & - & 13 \end{pmatrix}$ 1	A8 1 $\begin{pmatrix} 5 & - & 15 \\ 15 & - & 6 \\ 4 & - & 15 \end{pmatrix}$ 2	A2 1 $\begin{pmatrix} 15 & - & 13 \\ 12 & - & 15 \end{pmatrix}$ 1	2 : 1	/	/	2
アンディーズGB	A9 2 $\begin{pmatrix} 9 & - & 15 \\ 15 & - & 11 \\ 16 & - & 14 \end{pmatrix}$ 1	A5 1 $\begin{pmatrix} 6 & - & 15 \\ 15 & - & 12 \\ 13 & - & 15 \end{pmatrix}$ 2		A3 0 $\begin{pmatrix} 11 & - & 15 \\ 7 & - & 15 \end{pmatrix}$ 2	A7 1 $\begin{pmatrix} 15 & - & 13 \\ 11 & - & 15 \end{pmatrix}$ 1	1 : 2	/	/	3
Pure GA	A6 2 $\begin{pmatrix} 13 & - & 15 \\ 16 & - & 14 \\ 15 & - & 9 \end{pmatrix}$ 1	A8 2 $\begin{pmatrix} 15 & - & 5 \\ 6 & - & 15 \\ 15 & - & 4 \end{pmatrix}$ 1	A3 2 $\begin{pmatrix} 15 & - & 11 \\ 15 & - & 7 \end{pmatrix}$ 0		F12 2 $\begin{pmatrix} 15 & - & 13 \\ 15 & - & 5 \end{pmatrix}$ 0	3 : 0	/	/	1
ヴィクトリーS	A4 1 $\begin{pmatrix} 10 & - & 15 \\ 17 & - & 16 \end{pmatrix}$ 1	A2 1 $\begin{pmatrix} 13 & - & 15 \\ 15 & - & 12 \end{pmatrix}$ 1	A7 1 $\begin{pmatrix} 13 & - & 15 \\ 15 & - & 11 \end{pmatrix}$ 1	F12 0 $\begin{pmatrix} 13 & - & 15 \\ 5 & - & 15 \end{pmatrix}$ 2		:	/	/	

【ゴールドの部】 (3・4位チームは3位として表彰する)

1位	2位	3位	4位
Pure GA	ポテト	アンディーズGB	アンディーズGA

【トリムブロンズSPの部】

1位
ヴィクトリーS

平成26年度 第77回 道南地区ソフトバレーボール親善大会 大会結果

3/1(日) C・D・E・Fコート 北斗市スポーツセンター

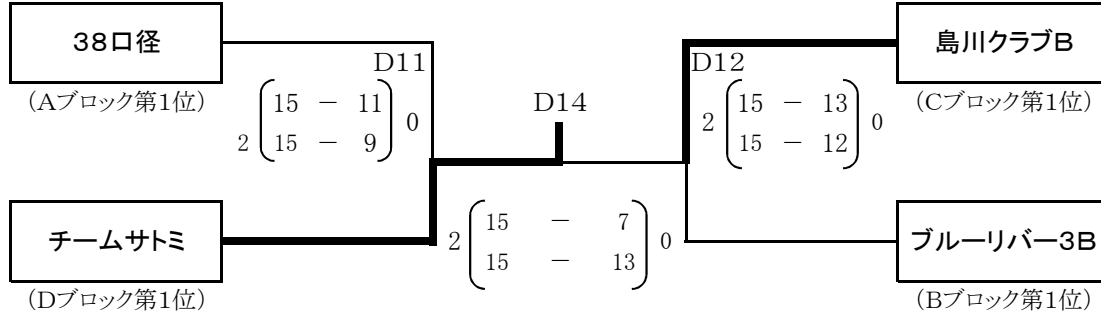
【トリムブロンズAの部】

予選リーグ・リンク戦

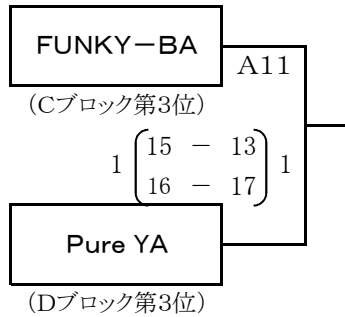
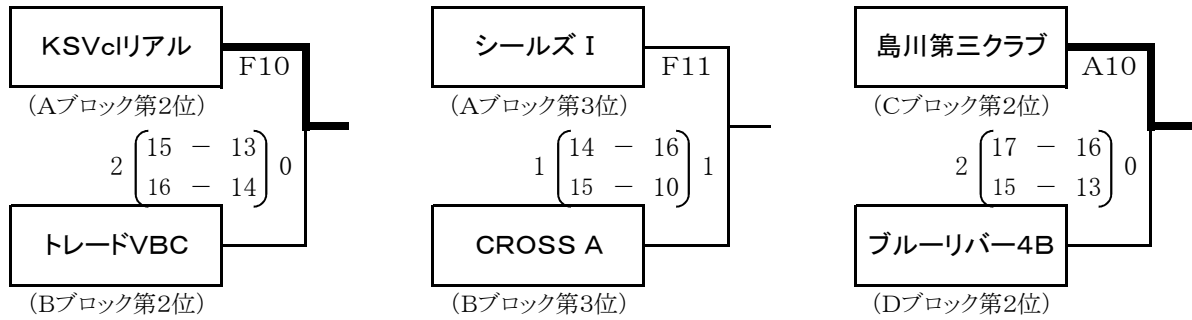
【A】ブロック	KSVcリアル	シールズI	38口径	勝 : 敗	セット率	得失点率	順位
KSVcリアル		^{D1} 2 $\begin{pmatrix} 14 & - & 16 \\ 15 & - & 11 \\ 15 & - & 13 \end{pmatrix}$ 1	^{D3} 0 $\begin{pmatrix} 9 & - & 15 \\ 13 & - & 15 \end{pmatrix}$ 2	1 : 1	/	/	2
シールズI	^{D1} 1 $\begin{pmatrix} 16 & - & 14 \\ 11 & - & 15 \\ 13 & - & 15 \end{pmatrix}$ 2		^{F7} 0 $\begin{pmatrix} 10 & - & 15 \\ 9 & - & 15 \end{pmatrix}$ 2	0 : 2	/	/	3
38口径	^{D3} 2 $\begin{pmatrix} 15 & - & 9 \\ 15 & - & 13 \end{pmatrix}$ 0	^{F7} 2 $\begin{pmatrix} 15 & - & 10 \\ 15 & - & 9 \end{pmatrix}$ 0		2 : 0	/	/	1
【B】ブロック	ブルーリバー3B	CROSS A	トレードVBC	勝 : 敗	セット率	得失点率	順位
ブルーリバー3B		^{D2} 2 $\begin{pmatrix} 15 & - & 12 \\ 15 & - & 5 \end{pmatrix}$ 0	^{D4} 2 $\begin{pmatrix} 11 & - & 15 \\ 15 & - & 4 \\ 15 & - & 7 \end{pmatrix}$ 1	2 : 0	/	/	1
CROSS A	^{D2} 0 $\begin{pmatrix} 12 & - & 15 \\ 5 & - & 15 \end{pmatrix}$ 2		^{D8} 1 $\begin{pmatrix} 15 & - & 13 \\ 12 & - & 15 \\ 8 & - & 15 \end{pmatrix}$ 2	0 : 2	/	/	3
トレードVBC	^{D4} 1 $\begin{pmatrix} 15 & - & 11 \\ 4 & - & 15 \\ 7 & - & 15 \end{pmatrix}$ 2	^{D8} 2 $\begin{pmatrix} 13 & - & 15 \\ 15 & - & 12 \\ 15 & - & 8 \end{pmatrix}$ 1		1 : 1	/	/	2
【C】ブロック	島川第三クラブ	FUNKY-BA	島川クラブB	勝 : 敗	セット率	得失点率	順位
島川第三クラブ		^{C1} 2 $\begin{pmatrix} 15 & - & 9 \\ 15 & - & 8 \end{pmatrix}$ 0	^{D5} 1 $\begin{pmatrix} 12 & - & 15 \\ 15 & - & 9 \\ 13 & - & 15 \end{pmatrix}$ 2	1 : 1	/	/	2
FUNKY-BA	^{C1} 0 $\begin{pmatrix} 9 & - & 15 \\ 8 & - & 15 \end{pmatrix}$ 2		^{D9} 0 $\begin{pmatrix} 13 & - & 15 \\ 12 & - & 15 \end{pmatrix}$ 2	0 : 2	/	/	3
島川クラブB	^{D5} 2 $\begin{pmatrix} 15 & - & 12 \\ 9 & - & 15 \\ 15 & - & 13 \end{pmatrix}$ 1	^{D9} 2 $\begin{pmatrix} 15 & - & 13 \\ 15 & - & 12 \end{pmatrix}$ 0		2 : 0	/	/	1
【D】ブロック	ブルーリバー4B	Pure YA	チームサトミ	勝 : 敗	セット率	得失点率	順位
ブルーリバー4B		^{C2} 2 $\begin{pmatrix} 15 & - & 11 \\ 15 & - & 8 \end{pmatrix}$ 0	^{D6} 0 $\begin{pmatrix} 7 & - & 15 \\ 14 & - & 16 \end{pmatrix}$ 2	1 : 1	/	/	2
Pure YA	^{C2} 0 $\begin{pmatrix} 11 & - & 15 \\ 8 & - & 15 \end{pmatrix}$ 2		^{C9} 0 $\begin{pmatrix} 11 & - & 15 \\ 11 & - & 15 \end{pmatrix}$ 2	0 : 2	/	/	3
チームサトミ	^{D6} 2 $\begin{pmatrix} 15 & - & 7 \\ 16 & - & 14 \end{pmatrix}$ 0	^{C9} 2 $\begin{pmatrix} 15 & - & 11 \\ 15 & - & 11 \end{pmatrix}$ 0		2 : 0	/	/	1

【トリムブロンズAの部】

※ 決勝トーナメント戦



※ 敗者交流戦 (2セット打ち切り)



【トリムブロンズAの部】

1位	2位
チームサトミ	島川クラブB
3位	3位
38口径	ブルーリバー3B

平成26年度 第77回道南地区ソフトバレーボール親善大会 大会結果

【レディース（フリー）の部】

3/1(日)

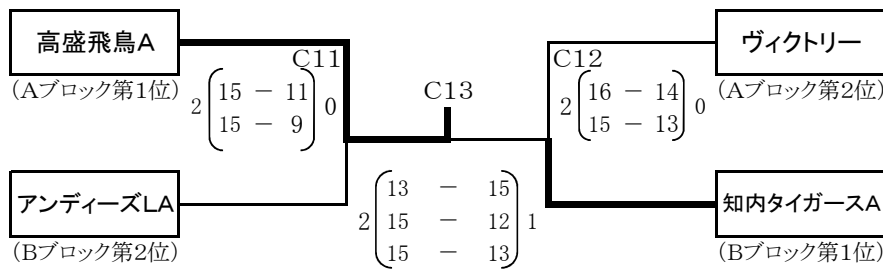
Cコート 北斗市スポーツセンター

予選リーグ戦

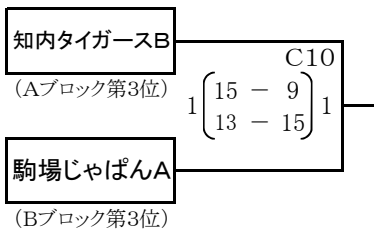
【A】ブロック	高盛飛鳥A	知内タイガースB	ヴィクトリー	勝 : 敗	セット率	得失点率	順位
高盛飛鳥A		$2 \begin{pmatrix} 15 - 10 \\ 15 - 5 \end{pmatrix}^{\text{C3}}$	$2 \begin{pmatrix} 11 - 15 \\ 15 - 11 \\ 15 - 13 \end{pmatrix}^{\text{C5}}$	2 : 0	/	/	1
知内タイガースB	$0 \begin{pmatrix} 10 - 15 \\ 5 - 15 \end{pmatrix}^{\text{C3}}$		$0 \begin{pmatrix} 10 - 15 \\ 10 - 15 \end{pmatrix}^{\text{C7}}$	0 : 2	/	/	3
ヴィクトリー	$1 \begin{pmatrix} 15 - 11 \\ 11 - 15 \\ 13 - 15 \end{pmatrix}^{\text{C5}}$	$2 \begin{pmatrix} 15 - 10 \\ 15 - 10 \end{pmatrix}^{\text{C7}}$		1 : 1	/	/	2

【B】ブロック	駒場じゃぱんA	知内タイガースA	アンディーズLA	勝 : 敗	セット率	得失点率	順位
駒場じゃぱんA		$0 \begin{pmatrix} 12 - 15 \\ 2 - 15 \end{pmatrix}^{\text{C4}}$	$0 \begin{pmatrix} 7 - 15 \\ 12 - 15 \end{pmatrix}^{\text{C6}}$	0 : 2	/	/	3
知内タイガースA	$2 \begin{pmatrix} 15 - 12 \\ 15 - 2 \end{pmatrix}^{\text{C4}}$		$2 \begin{pmatrix} 9 - 15 \\ 15 - 7 \\ 15 - 10 \end{pmatrix}^{\text{C8}}$	2 : 0	/	/	1
アンディーズLA	$2 \begin{pmatrix} 15 - 7 \\ 15 - 12 \end{pmatrix}^{\text{C6}}$	$1 \begin{pmatrix} 15 - 9 \\ 7 - 15 \\ 10 - 15 \end{pmatrix}^{\text{C8}}$		1 : 1	/	/	2

※ 決勝トーナメント戦



※ 敗者交流戦（2セット打ち切り）



【レディース（フリー）の部】

1位	2位	3位	3位
高盛飛鳥A	知内タイガースA	アンディーズLA	ヴィクトリー

【レディース（30歳以上）の部】

3/1(日)

Bコート 北斗市スポーツセンター

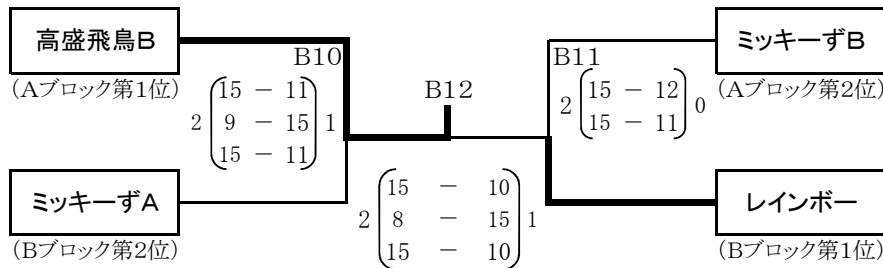
予選リーグ・リンク戦

【A】ブロック	高盛飛鳥B	ミッキーずB	KIZZNA	勝：敗	セット率	得失点率	順位
高盛飛鳥B		$2 \begin{pmatrix} 16 & - & 14 \\ 15 & - & 13 \end{pmatrix} 0$	$2 \begin{pmatrix} 15 & - & 8 \\ 16 & - & 14 \end{pmatrix} 0$	2 : 0	/	/	1
ミッキーずB	$0 \begin{pmatrix} 14 & - & 16 \\ 13 & - & 15 \end{pmatrix} 2$		$2 \begin{pmatrix} 15 & - & 10 \\ 15 & - & 5 \end{pmatrix} 0$	1 : 1	/	/	2
KIZZNA	$0 \begin{pmatrix} 8 & - & 15 \\ 14 & - & 16 \end{pmatrix} 2$	$0 \begin{pmatrix} 10 & - & 15 \\ 5 & - & 15 \end{pmatrix} 2$		0 : 2	/	/	3

【B】ブロック	ミッキーずA	DRAGONG L	レインボー	駒場じゃぱんB	勝：敗	セット率	得失点率	順位
ミッキーずA		$2 \begin{pmatrix} 10 & - & 15 \\ 15 & - & 12 \\ 15 & - & 12 \end{pmatrix} 1$		$2 \begin{pmatrix} 15 & - & 13 \\ 15 & - & 12 \end{pmatrix} 0$	2 : 0	4 / 1	70 / 64	2
DRAGONG L	$1 \begin{pmatrix} 15 & - & 10 \\ 12 & - & 15 \\ 12 & - & 15 \end{pmatrix} 2$		$0 \begin{pmatrix} 11 & - & 15 \\ 12 & - & 15 \end{pmatrix} 2$		0 : 2	1 / 4	62 / 70	3
レインボー		$2 \begin{pmatrix} 15 & - & 11 \\ 15 & - & 12 \end{pmatrix} 0$		$2 \begin{pmatrix} 15 & - & 9 \\ 14 & - & 16 \\ 15 & - & 9 \end{pmatrix} 1$	2 : 0	4 / 1	74 / 57	1
駒場じゃぱんB	$0 \begin{pmatrix} 13 & - & 15 \\ 12 & - & 15 \end{pmatrix} 2$		$1 \begin{pmatrix} 9 & - & 15 \\ 16 & - & 14 \\ 9 & - & 15 \end{pmatrix} 2$		0 : 2	1 / 4	59 / 74	4
						4.000	1.094	
						0.250	0.886	
						4.000	1.298	
						0.250	0.797	

※ 決勝トーナメント戦

* 準決勝からの試合順は当日放送にてお知らせします。



※ 敗者交流戦 (B9) (17点までの1セットマッチ)

【A】ブロック	KIZZNA	DRAGONG L	駒場じゃぱんB
Aブロック3位 KIZZNA		$1 \begin{pmatrix} 17 & - & 14 \end{pmatrix} 0$	$0 \begin{pmatrix} 13 & - & 17 \end{pmatrix} 1$
Bブロック3位 DRAGONG L	$0 \begin{pmatrix} 14 & - & 17 \end{pmatrix} 1$		$1 \begin{pmatrix} 17 & - & 8 \end{pmatrix} 0$
Bブロック4位 駒場じゃぱんB	$1 \begin{pmatrix} 17 & - & 13 \end{pmatrix} 0$	$0 \begin{pmatrix} 8 & - & 17 \end{pmatrix} 1$	

【レディース（30歳以上）の部】

1位	2位	3位	3位
高盛飛鳥B	レインボー	ミッキーずA	ミッキーずB

平成26年度 第77回 道南地区ソフトバレーボール親善大会 大会結果

3/1(日) A・B・E・Fコート 北斗市スポーツセンター

【トリムヤングの部】

予選リーグ・リンク戦

【A】ブロック	red line Y	インパクト	FUNKY-Y	勝 : 敗	セット率	得失点率	順位
red line Y		$2 \begin{pmatrix} 11 & - & 15 \\ 15 & - & 11 \\ 15 & - & 7 \end{pmatrix} 1$	$2 \begin{pmatrix} 15 & - & 6 \\ 15 & - & 11 \end{pmatrix} 0$	2 : 0	/	/	1
インパクト	$1 \begin{pmatrix} 15 & - & 11 \\ 11 & - & 15 \\ 7 & - & 15 \end{pmatrix} 2$		$1 \begin{pmatrix} 13 & - & 15 \\ 15 & - & 11 \\ 10 & - & 15 \end{pmatrix} 2$	0 : 2	/	/	3
FUNKY-Y	$0 \begin{pmatrix} 6 & - & 15 \\ 11 & - & 15 \end{pmatrix} 2$	$2 \begin{pmatrix} 15 & - & 13 \\ 11 & - & 15 \\ 15 & - & 10 \end{pmatrix} 1$		1 : 1	/	/	2

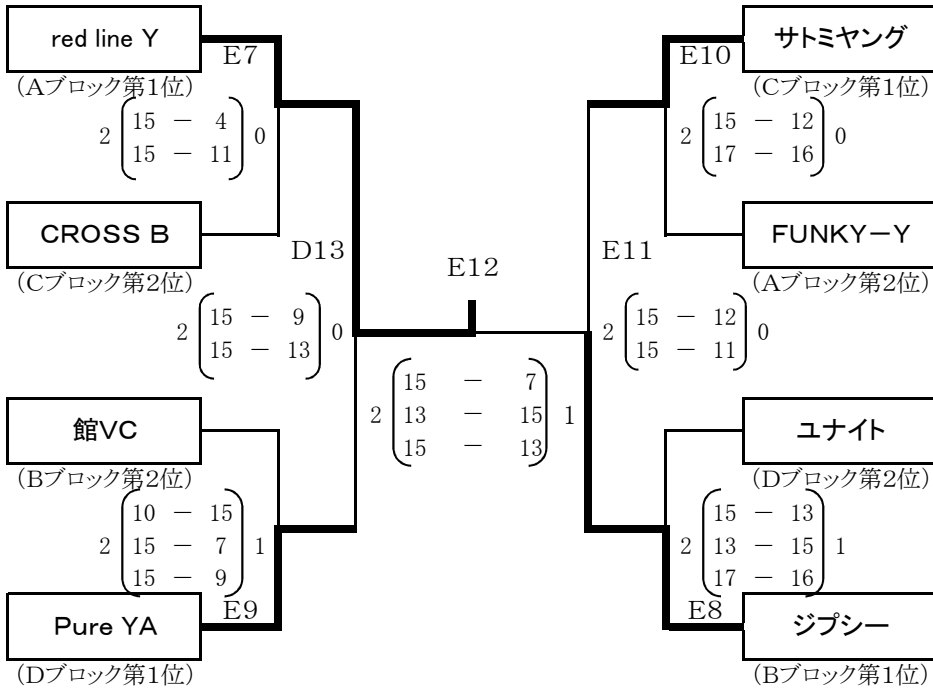
【B】ブロック	ジプシー	ZEUS	館VC	勝 : 敗	セット率	得失点率	順位
ジプシー		$2 \begin{pmatrix} 15 & - & 12 \\ 16 & - & 14 \end{pmatrix} 0$	$2 \begin{pmatrix} 17 & - & 15 \\ 16 & - & 17 \\ 15 & - & 12 \end{pmatrix} 1$	2 : 0	/	/	1
ZEUS	$0 \begin{pmatrix} 12 & - & 15 \\ 14 & - & 16 \end{pmatrix} 2$		$0 \begin{pmatrix} 9 & - & 15 \\ 16 & - & 17 \end{pmatrix} 2$	0 : 2	/	/	3
館VC	$1 \begin{pmatrix} 15 & - & 17 \\ 17 & - & 16 \\ 12 & - & 15 \end{pmatrix} 2$	$2 \begin{pmatrix} 15 & - & 9 \\ 17 & - & 16 \end{pmatrix} 0$		1 : 1	/	/	2

【C】ブロック	ROUTE4	CROSS B	サトミヤング	北斗協会Y	勝 : 敗	セット率	得失点率	順位
ROUTE4		$0 \begin{pmatrix} 10 & - & 15 \\ 15 & - & 17 \end{pmatrix} 2$		$2 \begin{pmatrix} 15 & - & 11 \\ 15 & - & 13 \end{pmatrix} 0$	1 : 1	2 / 2	/	3
CROSS B	$2 \begin{pmatrix} 15 & - & 10 \\ 17 & - & 15 \end{pmatrix} 0$		$1 \begin{pmatrix} 13 & - & 15 \\ 15 & - & 13 \\ 6 & - & 15 \end{pmatrix} 2$		1 : 1	3 / 2	/	2
サトミヤング		$2 \begin{pmatrix} 15 & - & 13 \\ 13 & - & 15 \\ 15 & - & 6 \end{pmatrix} 1$		$2 \begin{pmatrix} 13 & - & 15 \\ 15 & - & 10 \\ 15 & - & 11 \end{pmatrix} 1$	2 : 0	/	/	1
北斗協会Y	$0 \begin{pmatrix} 11 & - & 15 \\ 13 & - & 15 \end{pmatrix} 2$		$1 \begin{pmatrix} 15 & - & 13 \\ 10 & - & 15 \\ 11 & - & 15 \end{pmatrix} 2$		0 : 2	/	/	4

【D】ブロック	ユナイト	red line X	サトシーズ	Pure YA	勝 : 敗	セット率	得失点率	順位
ユナイト		$2 \begin{pmatrix} 15 & - & 13 \\ 15 & - & 10 \end{pmatrix} 0$		$0 \begin{pmatrix} 11 & - & 15 \\ 10 & - & 15 \end{pmatrix} 2$	1 : 1	2 / 2	51 / 53	2
red line X	$0 \begin{pmatrix} 13 & - & 15 \\ 10 & - & 15 \end{pmatrix} 2$		$0 \begin{pmatrix} 14 & - & 15 \\ 9 & - & 15 \end{pmatrix} 2$		0 : 2	/	/	4
サトシーズ		$2 \begin{pmatrix} 15 & - & 14 \\ 15 & - & 9 \end{pmatrix} 0$		$0 \begin{pmatrix} 6 & - & 15 \\ 14 & - & 16 \end{pmatrix} 2$	1 : 1	2 / 2	50 / 54	3
Pure YA	$2 \begin{pmatrix} 15 & - & 11 \\ 15 & - & 10 \end{pmatrix} 0$		$2 \begin{pmatrix} 15 & - & 6 \\ 16 & - & 14 \end{pmatrix} 0$		2 : 0	/	/	1

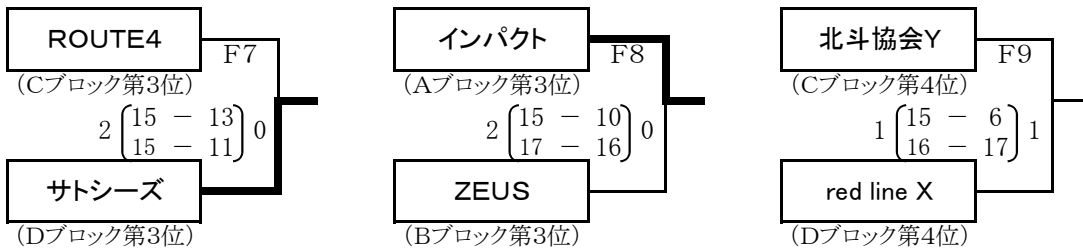
【トリムヤングの部】

※ 決勝トーナメント戦



※ 敗者交流戦

(2セット打ち切り)



【トリムヤングの部】

1位	2位	3位	3位
red line Y	ジブシー	Pure YA	サトミヤング