

函館アリーナオープン記念 函館市文化スポーツ財団理事長杯ソフトバレーボール大会 大会結果

【ゴールドの部】

2/28(日) Pコート 函館アリーナ(サブアリーナ)

【決勝】ブロック	KSVクラブ	銀河	ブルーリバー GB	ポテト	Pure GA	勝 : 敗	セット率	得失点率	順位
KSVクラブ		$2 \begin{pmatrix} 15 - 10 \\ 16 - 17 \\ 15 - 6 \end{pmatrix} 1$	$0 \begin{pmatrix} 12 - 15 \\ 15 - 17 \end{pmatrix} 2$	$2 \begin{pmatrix} 15 - 9 \\ 15 - 11 \end{pmatrix} 0$	$0 \begin{pmatrix} 12 - 15 \\ 10 - 15 \end{pmatrix} 2$	2 : 2	/	/	3
銀河	$1 \begin{pmatrix} 10 - 15 \\ 17 - 16 \\ 6 - 15 \end{pmatrix} 2$		$0 \begin{pmatrix} 9 - 15 \\ 9 - 15 \end{pmatrix} 2$	$1 \begin{pmatrix} 15 - 13 \\ 14 - 16 \\ 4 - 15 \end{pmatrix} 2$	$0 \begin{pmatrix} 9 - 15 \\ 3 - 15 \end{pmatrix} 2$	0 : 4	/	/	5
ブルーリバー GB	$2 \begin{pmatrix} 15 - 12 \\ 17 - 15 \end{pmatrix} 0$	$2 \begin{pmatrix} 15 - 9 \\ 15 - 9 \end{pmatrix} 0$		$2 \begin{pmatrix} 15 - 7 \\ 15 - 10 \end{pmatrix} 0$	$2 \begin{pmatrix} 17 - 15 \\ 8 - 15 \\ 15 - 10 \end{pmatrix} 1$	4 : 0	/	/	1
ポテト	$0 \begin{pmatrix} 9 - 15 \\ 11 - 15 \end{pmatrix} 2$	$2 \begin{pmatrix} 13 - 15 \\ 16 - 14 \\ 15 - 4 \end{pmatrix} 1$	$0 \begin{pmatrix} 7 - 15 \\ 10 - 15 \end{pmatrix} 2$		$0 \begin{pmatrix} 8 - 15 \\ 16 - 17 \end{pmatrix} 2$	1 : 3	/	/	4
Pure GA	$2 \begin{pmatrix} 15 - 12 \\ 15 - 10 \end{pmatrix} 0$	$2 \begin{pmatrix} 15 - 9 \\ 15 - 3 \end{pmatrix} 0$	$1 \begin{pmatrix} 15 - 17 \\ 15 - 8 \\ 10 - 15 \end{pmatrix} 2$	$2 \begin{pmatrix} 15 - 8 \\ 17 - 16 \end{pmatrix} 0$		3 : 1	/	/	2

【ゴールドの部】

1位	2位	3位
ブルーリバー GB	Pure GA	KSVクラブ

【レディースの部】

2/28(日) A・B・C・D・E・F コート 函館アリーナ

☆予選リーグ・リンク戦

【A】ブロック	スパイス	デイジー	ミッキーず A	勝 : 敗	セット率	得失点率	順位
スパイス		$2 \begin{pmatrix} 15 & - & 6 \\ 15 & - & 7 \end{pmatrix} 0$	$2 \begin{pmatrix} 13 & - & 15 \\ 15 & - & 6 \\ 15 & - & 4 \end{pmatrix} 1$	2 : 0	/	/	1
デイジー	$0 \begin{pmatrix} 6 & - & 15 \\ 7 & - & 15 \end{pmatrix} 2$		$0 \begin{pmatrix} 10 & - & 15 \\ 7 & - & 15 \end{pmatrix} 2$	0 : 2	/	/	3
ミッキーず A	$1 \begin{pmatrix} 15 & - & 13 \\ 6 & - & 15 \\ 4 & - & 15 \end{pmatrix} 2$	$2 \begin{pmatrix} 15 & - & 10 \\ 15 & - & 7 \end{pmatrix} 0$		1 : 1	/	/	2

【B】ブロック	KSクラブ B	高盛飛鳥 A	こまば	勝 : 敗	セット率	得失点率	順位
KSクラブ B		$0 \begin{pmatrix} 5 & - & 15 \\ 7 & - & 15 \end{pmatrix} 2$	$1 \begin{pmatrix} 3 & - & 15 \\ 15 & - & 13 \\ 9 & - & 15 \end{pmatrix} 2$	0 : 2	/	/	3
高盛飛鳥 A	$2 \begin{pmatrix} 15 & - & 5 \\ 15 & - & 7 \end{pmatrix} 0$		$2 \begin{pmatrix} 15 & - & 10 \\ 15 & - & 11 \end{pmatrix} 0$	2 : 0	/	/	1
こまば	$2 \begin{pmatrix} 15 & - & 3 \\ 13 & - & 15 \\ 15 & - & 9 \end{pmatrix} 1$	$0 \begin{pmatrix} 10 & - & 15 \\ 11 & - & 15 \end{pmatrix} 2$		1 : 1	/	/	2

【C】ブロック	KIZZNA	スイートポテト	ブラックキューピー	勝 : 敗	セット率	得失点率	順位
KIZZNA		$0 \begin{pmatrix} 10 & - & 15 \\ 11 & - & 15 \end{pmatrix} 2$	$2 \begin{pmatrix} 15 & - & 6 \\ 15 & - & 12 \end{pmatrix} 0$	1 : 1	/	/	2
スイートポテト	$2 \begin{pmatrix} 15 & - & 10 \\ 15 & - & 11 \end{pmatrix} 0$		$2 \begin{pmatrix} 15 & - & 9 \\ 15 & - & 7 \end{pmatrix} 0$	2 : 0	/	/	1
ブラックキューピー	$0 \begin{pmatrix} 6 & - & 15 \\ 12 & - & 15 \end{pmatrix} 2$	$0 \begin{pmatrix} 9 & - & 15 \\ 7 & - & 15 \end{pmatrix} 2$		0 : 2	/	/	3

【D】ブロック	北斗協会 LA	Team J「A」	レインボー	勝 : 敗	セット率	得失点率	順位
北斗協会 LA		$2 \begin{pmatrix} 15 & - & 2 \\ 14 & - & 16 \\ 15 & - & 2 \end{pmatrix} 1$	$2 \begin{pmatrix} 12 & - & 15 \\ 15 & - & 9 \\ 15 & - & 10 \end{pmatrix} 1$	2 : 0	/	/	1
Team J「A」	$1 \begin{pmatrix} 2 & - & 15 \\ 16 & - & 14 \\ 2 & - & 15 \end{pmatrix} 2$		$0 \begin{pmatrix} 2 & - & 15 \\ 8 & - & 15 \end{pmatrix} 2$	0 : 2	/	/	3
レインボー	$1 \begin{pmatrix} 15 & - & 12 \\ 9 & - & 15 \\ 10 & - & 15 \end{pmatrix} 2$	$2 \begin{pmatrix} 15 & - & 2 \\ 15 & - & 8 \end{pmatrix} 0$		1 : 1	/	/	2

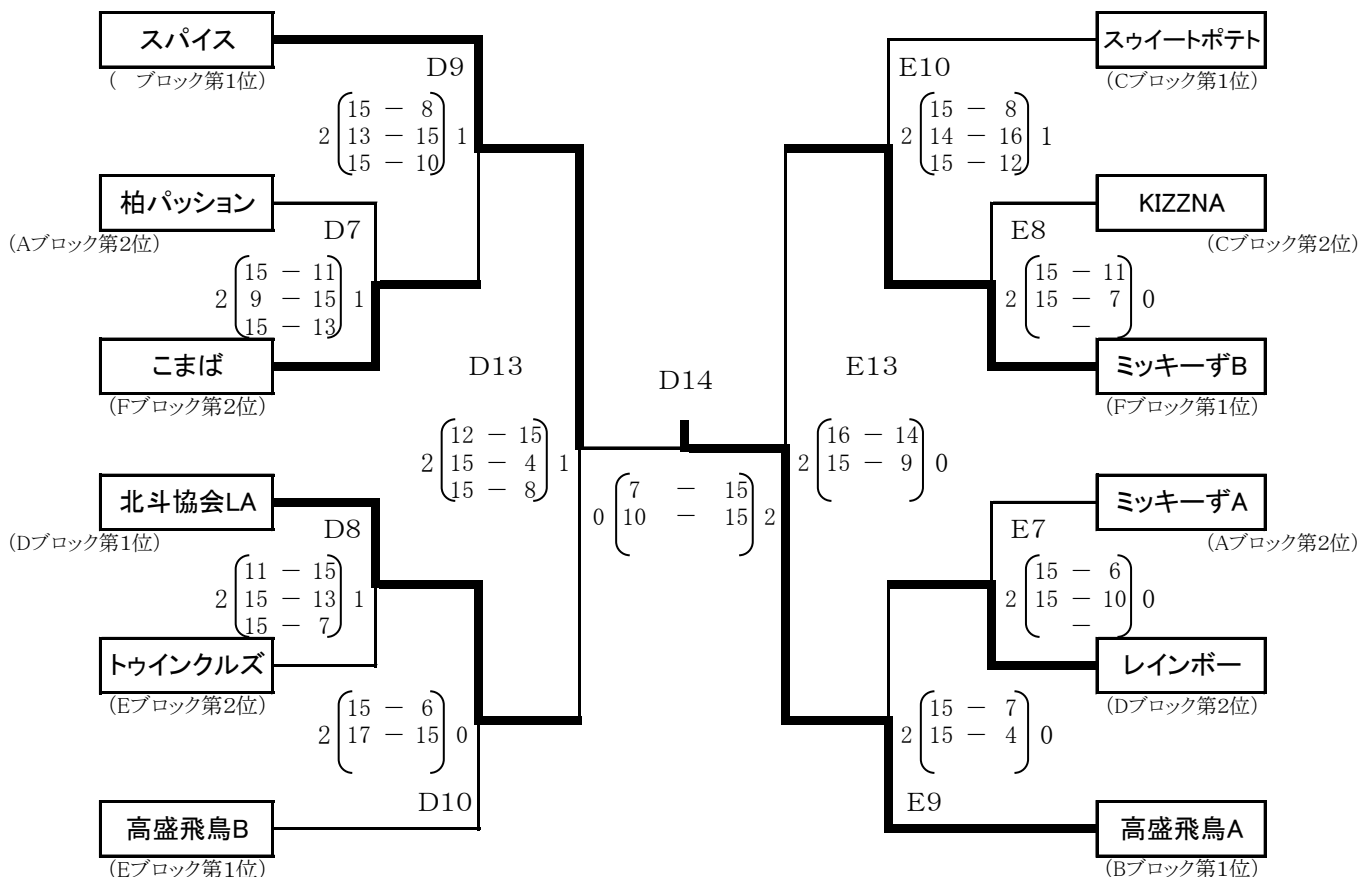
【E】ブロック	トゥインクルズ	高盛飛鳥 B	ふあいたーず	勝 : 敗	セット率	得失点率	順位
トゥインクルズ		$0 \begin{pmatrix} 9 & - & 15 \\ 12 & - & 15 \end{pmatrix} 2$	$2 \begin{pmatrix} 17 & - & 16 \\ 17 & - & 15 \end{pmatrix} 0$	1 : 1	/	/	2
高盛飛鳥 B	$2 \begin{pmatrix} 15 & - & 9 \\ 15 & - & 12 \end{pmatrix} 0$		$2 \begin{pmatrix} 15 & - & 7 \\ 9 & - & 15 \\ 15 & - & 11 \end{pmatrix} 1$	2 : 0	/	/	1
ふあいたーず	$0 \begin{pmatrix} 16 & - & 17 \\ 15 & - & 17 \end{pmatrix} 2$	$1 \begin{pmatrix} 7 & - & 15 \\ 15 & - & 9 \\ 11 & - & 15 \end{pmatrix} 2$		0 : 2	/	/	3

【F】ブロック	柏パッション	ミッキーず B	ゆみちゃんと仲間たち	じゃぱん	勝 : 敗	セット率	得失点率	順位
柏パッション		$0 \begin{pmatrix} 15 & - & 17 \\ 11 & - & 15 \end{pmatrix} 2$		$2 \begin{pmatrix} 11 & - & 15 \\ 15 & - & 13 \\ 15 & - & 7 \end{pmatrix} 1$	1 : 1	2 / 3	67 / 67	2
						0.667	1.000	
ミッキーず B	$2 \begin{pmatrix} 17 & - & 15 \\ 15 & - & 11 \end{pmatrix} 0$		$2 \begin{pmatrix} 15 & - & 7 \\ 15 & - & 9 \end{pmatrix} 0$		2 : 0	/	/	1
ゆみちゃんと仲間たち		$0 \begin{pmatrix} 7 & - & 15 \\ 9 & - & 15 \end{pmatrix} 2$		$2 \begin{pmatrix} 15 & - & 10 \\ 7 & - & 15 \\ 17 & - & 16 \end{pmatrix} 1$	1 : 1	2 / 3	55 / 71	3
						0.667	0.775	
じゃぱん	$1 \begin{pmatrix} 15 & - & 11 \\ 13 & - & 15 \\ 7 & - & 15 \end{pmatrix} 2$		$1 \begin{pmatrix} 10 & - & 15 \\ 15 & - & 7 \\ 16 & - & 17 \end{pmatrix} 2$		0 : 2	/	/	4

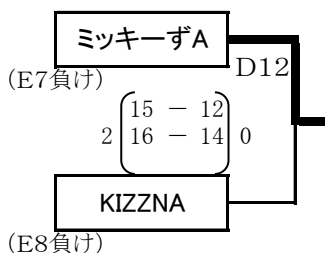
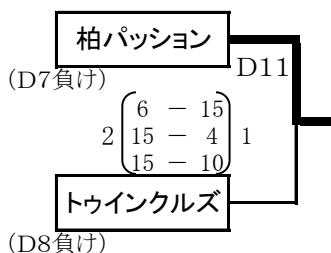
【レディースの部】

☆決勝トーナメント戦、敗者交流戦(各ブロック1位・2位の決勝トーナメント戦)

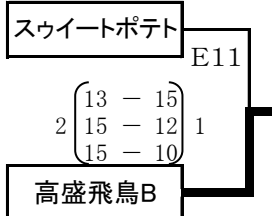
※予選リーグ・リンク戦終了後、各ブロック1位と2位のチームにより抽選します。



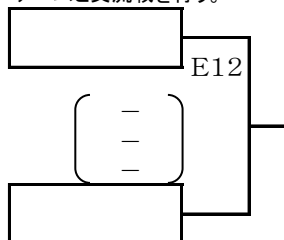
※敗者交流戦



↓ シードが敗退した場合はシードチームと交流戦を行う。



↓ シードが敗退した場合はシードチームと交流戦を行う。



【レディースの部】

1位	2位	3位	3位
高盛飛鳥A	スパイス	ミッキーずB	北斗協会LA

☆敗者交流戦<各ブロック3位・4位の敗者交流リンク戦>

敗者①ブロック	デイジー	KSクラブB	ブラックキューピー	勝 : 敗	セット率	得失点率	順位
(Aブロック3位) デイジー		$0 \begin{pmatrix} 11 & - & 15 \\ 13 & - & 15 \end{pmatrix} 2$	$0 \begin{pmatrix} 6 & - & 15 \\ 7 & - & 15 \end{pmatrix} 2$	0 : 2	/	/	3
(Bブロック3位) KSクラブB	$2 \begin{pmatrix} 15 & - & 11 \\ 15 & - & 13 \end{pmatrix} 0$		$0 \begin{pmatrix} 8 & - & 15 \\ 7 & - & 15 \end{pmatrix} 2$	1 : 1	/	/	2
(Cブロック3位) ブラックキューピー	$2 \begin{pmatrix} 15 & - & 6 \\ 15 & - & 7 \end{pmatrix} 0$	$2 \begin{pmatrix} 15 & - & 8 \\ 15 & - & 7 \end{pmatrix} 0$		2 : 0	/	/	1

敗者②ブロック	TeamJ「A」	ゆみちゃんと仲間たち	ふあいたーず	じゃぱん	勝 : 敗	セット率	得失点率	順位
(Dブロック3位) TeamJ「A」		$0 \begin{pmatrix} 8 & - & 15 \\ 11 & - & 15 \end{pmatrix} 2$		$0 \begin{pmatrix} 6 & - & 15 \\ 4 & - & 15 \end{pmatrix} 2$	0 : 2	/	/	4
(Fブロック3位) ゆみちゃんと仲間たち	$2 \begin{pmatrix} 15 & - & 8 \\ 15 & - & 11 \end{pmatrix} 0$		$0 \begin{pmatrix} 12 & - & 15 \\ 12 & - & 15 \end{pmatrix} 2$		1 : 1	2 / 2 1.000	54 / 49 1.102	2
(Eブロック3位) ふあいたーず		$2 \begin{pmatrix} 15 & - & 12 \\ 15 & - & 12 \end{pmatrix} 0$		$0 \begin{pmatrix} 11 & - & 15 \\ 9 & - & 15 \end{pmatrix} 2$	1 : 1	2 / 2 1.000	50 / 54 0.926	3
(Fブロック4位) じゃぱん	$2 \begin{pmatrix} 15 & - & 6 \\ 15 & - & 4 \end{pmatrix} 0$		$2 \begin{pmatrix} 15 & - & 11 \\ 15 & - & 9 \end{pmatrix} 0$		2 : 0	/	/	1

【トリムブロンズの部】

2/28(日) A・B・C コート 函館アリーナ

☆予選リーグ・リンク戦

【A】ブロック	ブルーリバー 3B	red line I	Team J「B」	勝 : 敗	セット率	得失点率	順位
ブルーリバー 3B		$0 \begin{pmatrix} 13 & - & 15 \\ 14 & - & 16 \end{pmatrix} 2$	$2 \begin{pmatrix} 15 & - & 2 \\ 15 & - & 5 \end{pmatrix} 0$	1 : 1	/	/	2
red line I	$2 \begin{pmatrix} 15 & - & 13 \\ 16 & - & 14 \end{pmatrix} 0$		$2 \begin{pmatrix} 15 & - & 4 \\ 15 & - & 6 \end{pmatrix} 0$	2 : 0	/	/	1
Team J「B」	$0 \begin{pmatrix} 2 & - & 15 \\ 5 & - & 15 \end{pmatrix} 2$	$0 \begin{pmatrix} 4 & - & 15 \\ 6 & - & 15 \end{pmatrix} 2$		0 : 2	/	/	3

【B】ブロック	Pure BA	サトミ SKM	ワンダフルライト	勝 : 敗	セット率	得失点率	順位
Pure BA		$0 \begin{pmatrix} 5 & - & 15 \\ 11 & - & 15 \end{pmatrix} 2$	$2 \begin{pmatrix} 15 & - & 7 \\ 15 & - & 6 \end{pmatrix} 0$	1 : 1	/	/	2
サトミ SKM	$2 \begin{pmatrix} 15 & - & 5 \\ 15 & - & 11 \end{pmatrix} 0$		$2 \begin{pmatrix} 15 & - & 10 \\ 15 & - & 7 \end{pmatrix} 0$	2 : 0	/	/	1
ワンダフルライト	$0 \begin{pmatrix} 7 & - & 15 \\ 6 & - & 15 \end{pmatrix} 2$	$0 \begin{pmatrix} 10 & - & 15 \\ 7 & - & 15 \end{pmatrix} 2$		0 : 2	/	/	3

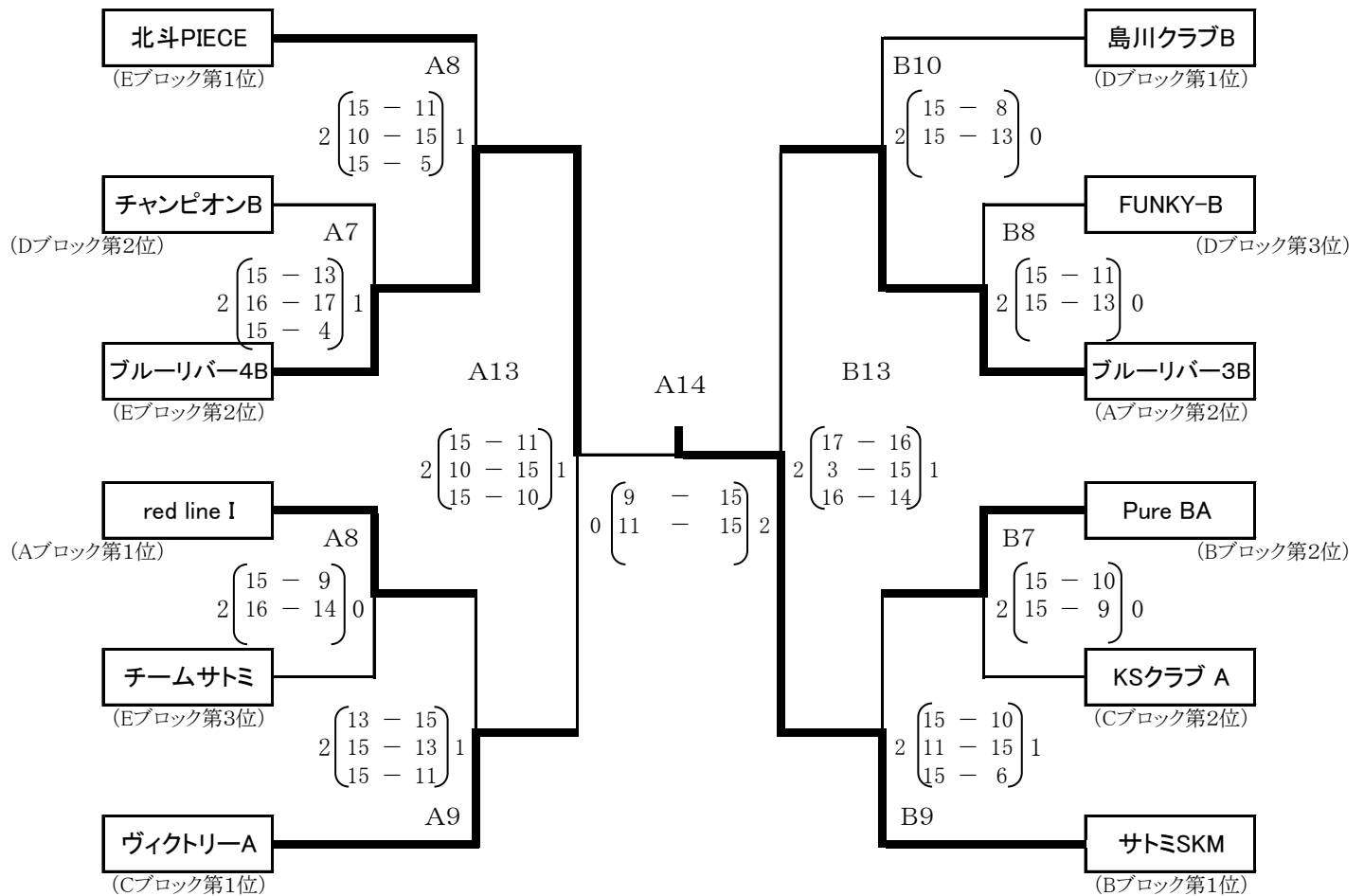
【C】ブロック	KSクラブ A	ヴィクトリー A	DRAGON B	勝 : 敗	セット率	得失点率	順位
KSクラブ A		$0 \begin{pmatrix} 4 & - & 15 \\ 10 & - & 15 \end{pmatrix} 2$	$2 \begin{pmatrix} 15 & - & 11 \\ 5 & - & 15 \\ 15 & - & 13 \end{pmatrix} 1$	1 : 1	/	/	2
ヴィクトリー A	$2 \begin{pmatrix} 15 & - & 4 \\ 15 & - & 10 \end{pmatrix} 0$		$2 \begin{pmatrix} 15 & - & 7 \\ 15 & - & 10 \end{pmatrix} 0$	2 : 0	/	/	1
DRAGON B	$1 \begin{pmatrix} 11 & - & 15 \\ 15 & - & 5 \\ 13 & - & 15 \end{pmatrix} 2$	$0 \begin{pmatrix} 7 & - & 15 \\ 10 & - & 15 \end{pmatrix} 2$		0 : 2	/	/	3

【D】ブロック	島川クラブ B	FUNKY-B	ポテトチップ	チャンピオン B	勝 : 敗	セット率	得失点率	順位
島川クラブ B		$2 \begin{pmatrix} 15 & - & 11 \\ 16 & - & 14 \end{pmatrix} 0$		$2 \begin{pmatrix} 15 & - & 10 \\ 15 & - & 13 \end{pmatrix} 0$	2 : 0	/	/	1
FUNKY-B	$0 \begin{pmatrix} 11 & - & 15 \\ 14 & - & 16 \end{pmatrix} 2$		$2 \begin{pmatrix} 16 & - & 14 \\ 15 & - & 9 \end{pmatrix} 0$		1 : 1	2 / 2	56 / 54	3
ポテトチップ		$0 \begin{pmatrix} 14 & - & 16 \\ 9 & - & 15 \end{pmatrix} 2$		$0 \begin{pmatrix} 4 & - & 15 \\ 11 & - & 15 \end{pmatrix} 2$	0 : 2	/	/	4
チャンピオン B	$0 \begin{pmatrix} 10 & - & 15 \\ 13 & - & 15 \end{pmatrix} 2$		$2 \begin{pmatrix} 15 & - & 4 \\ 15 & - & 11 \end{pmatrix} 0$		1 : 1	2 / 2	53 / 45	2
						1.000	1.037	
						1.000	1.178	

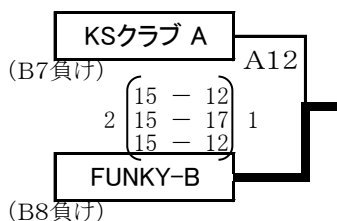
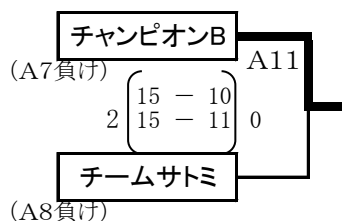
【E】ブロック	北斗PIECE	ブルーリバー 4B	トレード VBC	チーム サトミ	勝 : 敗	セット率	得失点率	順位
北斗PIECE		$2 \begin{pmatrix} 15 - 12 \\ 10 - 15 \\ 15 - 12 \end{pmatrix} 1$		$2 \begin{pmatrix} 15 - 7 \\ 6 - 15 \\ 15 - 13 \end{pmatrix} 1$	2 : 0	/	/	1
ブルーリバー 4B	$1 \begin{pmatrix} 12 - 15 \\ 15 - 10 \\ 12 - 15 \end{pmatrix} 2$		$2 \begin{pmatrix} 15 - 11 \\ 15 - 7 \end{pmatrix} 0$		1 : 1	3 / 2	69 / 58	2
						1.500	1.190	
トレード VBC	$0 \begin{pmatrix} 11 - 15 \\ 7 - 15 \end{pmatrix} 2$			$0 \begin{pmatrix} 14 - 16 \\ 12 - 15 \end{pmatrix} 2$	0 : 2	/	/	4
チーム サトミ	$1 \begin{pmatrix} 7 - 15 \\ 15 - 6 \\ 13 - 15 \end{pmatrix} 2$		$2 \begin{pmatrix} 16 - 14 \\ 15 - 12 \end{pmatrix} 0$		1 : 1	3 / 2	66 / 62	3
						1.500	1.065	

【トリムブロンズの部】

☆決勝トーナメント戦、敗者交流戦(A・B・Cブロック1位～2位、D・Eブロック1位～3位の決勝トーナメント戦)
 ※予選リーグ・リンク戦終了後、A・B・Cブロック1位と2位、D・Eブロック1位と2位と3位のチームにより抽選します。



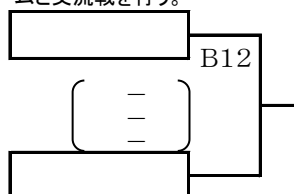
※敗者交流戦



↓ シードが敗退した場合はシードチームと交流戦を行う。



↓ シードが敗退した場合はシードチームと交流戦を行う。



【トリムブロンズの部】

1位	2位	3位	3位
サトミSKM	ブルーリバー4B	ブルーリバー3B	ヴィクトリーA

☆敗者交流戦＜A・B・Cブロック3位、D・Eブロック4位の敗者交流リンク戦＞

※予選リーグ・リンク戦終了後、A・B・Cブロック3位、D・Eブロック4位の5チームで抽選を行います。

敗者交流戦	ポテトチップ	トレード VBC	Team J「B」	ワンダフルライト	DRAGON B	勝 : 敗	セット率	得失点率	順位
ポテトチップ		$2 \begin{pmatrix} 15 & - & 5 \\ 15 & - & 12 \end{pmatrix} 0$			$2 \begin{pmatrix} 15 & - & 12 \\ 15 & - & 10 \end{pmatrix} 0$	2 : 0	/	/	1
トレード VBC	$0 \begin{pmatrix} 5 & - & 15 \\ 12 & - & 15 \end{pmatrix} 2$		$2 \begin{pmatrix} 15 & - & 8 \\ 15 & - & 13 \end{pmatrix} 0$			1 : 1	2 / 2 1.000	/	3
Team J「B」		$0 \begin{pmatrix} 8 & - & 15 \\ 13 & - & 15 \end{pmatrix} 2$		$0 \begin{pmatrix} 7 & - & 15 \\ 4 & - & 15 \end{pmatrix} 2$		0 : 2	/	/	5
ワンダフルライト			$2 \begin{pmatrix} 15 & - & 7 \\ 15 & - & 4 \end{pmatrix} 0$		$1 \begin{pmatrix} 12 & - & 15 \\ 15 & - & 12 \\ 16 & - & 17 \end{pmatrix} 2$	1 : 1	3 / 2 1.500	/	2
DRAGON B	$0 \begin{pmatrix} 12 & - & 15 \\ 10 & - & 15 \end{pmatrix} 2$			$2 \begin{pmatrix} 15 & - & 12 \\ 12 & - & 15 \\ 17 & - & 16 \end{pmatrix} 1$		1 : 1	2 / 3 0.667	/	4

【トリムヤングの部】

2/28(日) M・N・O コート 函館アリーナ(サブアリーナ)

C コート 函館アリーナ(準決勝・決勝)

☆予選リーグ戦

【A】ブロック	ROUTE4	red line P	KSVクラブ YG	勝 : 敗	セット率	得失点率	順位
ROUTE4		$2 \begin{pmatrix} 16 - 14 \\ 15 - 11 \end{pmatrix} 0$	$0 \begin{pmatrix} 14 - 16 \\ 12 - 15 \end{pmatrix} 2$	1 : 1	/	/	2
red line P	$0 \begin{pmatrix} 14 - 16 \\ 11 - 15 \end{pmatrix} 2$		$0 \begin{pmatrix} 12 - 15 \\ 9 - 15 \end{pmatrix} 2$	0 : 2	/	/	3
KSVクラブ YG	$2 \begin{pmatrix} 16 - 14 \\ 15 - 12 \end{pmatrix} 0$	$2 \begin{pmatrix} 15 - 12 \\ 15 - 9 \end{pmatrix} 0$		2 : 0	/	/	1

【B】ブロック	red line S	FUNKY-Y	Pure YA	勝 : 敗	セット率	得失点率	順位
red line S		$2 \begin{pmatrix} 15 - 12 \\ 12 - 15 \\ 15 - 13 \end{pmatrix} 1$	$0 \begin{pmatrix} 16 - 17 \\ 11 - 15 \end{pmatrix} 2$	1 : 1	/	/	2
FUNKY-Y	$1 \begin{pmatrix} 12 - 15 \\ 15 - 12 \\ 13 - 15 \end{pmatrix} 2$		$0 \begin{pmatrix} 11 - 15 \\ 16 - 17 \end{pmatrix} 2$	0 : 2	/	/	3
Pure YA	$2 \begin{pmatrix} 17 - 16 \\ 15 - 11 \end{pmatrix} 0$	$2 \begin{pmatrix} 15 - 11 \\ 17 - 16 \end{pmatrix} 0$		2 : 0	/	/	1

【C】ブロック	red line Y	38口径	KSC	勝 : 敗	セット率	得失点率	順位
red line Y		$2 \begin{pmatrix} 15 - 13 \\ 15 - 10 \end{pmatrix} 0$	$2 \begin{pmatrix} 15 - 6 \\ 15 - 8 \end{pmatrix} 0$	2 : 0	/	/	1
38口径	$0 \begin{pmatrix} 13 - 15 \\ 10 - 15 \end{pmatrix} 2$		$2 \begin{pmatrix} 15 - 8 \\ 15 - 8 \end{pmatrix} 0$	1 : 1	/	/	2
KSC	$0 \begin{pmatrix} 6 - 15 \\ 8 - 15 \end{pmatrix} 2$	$0 \begin{pmatrix} 8 - 15 \\ 8 - 15 \end{pmatrix} 2$		0 : 2	/	/	3

【D】ブロック	ウェーブ	ヴィクトリー Y	red line R	勝 : 敗	セット率	得失点率	順位
ウェーブ		$0 \begin{pmatrix} 5 - 15 \\ 10 - 15 \end{pmatrix} 2$	$1 \begin{pmatrix} 15 - 13 \\ 10 - 15 \\ 6 - 15 \end{pmatrix} 2$	0 : 2	/	/	3
ヴィクトリー Y	$2 \begin{pmatrix} 15 - 5 \\ 15 - 10 \end{pmatrix} 0$		$2 \begin{pmatrix} 15 - 6 \\ 15 - 12 \end{pmatrix} 0$	2 : 0	/	/	1
red line R	$2 \begin{pmatrix} 13 - 15 \\ 15 - 10 \\ 15 - 6 \end{pmatrix} 1$	$0 \begin{pmatrix} 6 - 15 \\ 12 - 15 \end{pmatrix} 2$		1 : 1	/	/	2

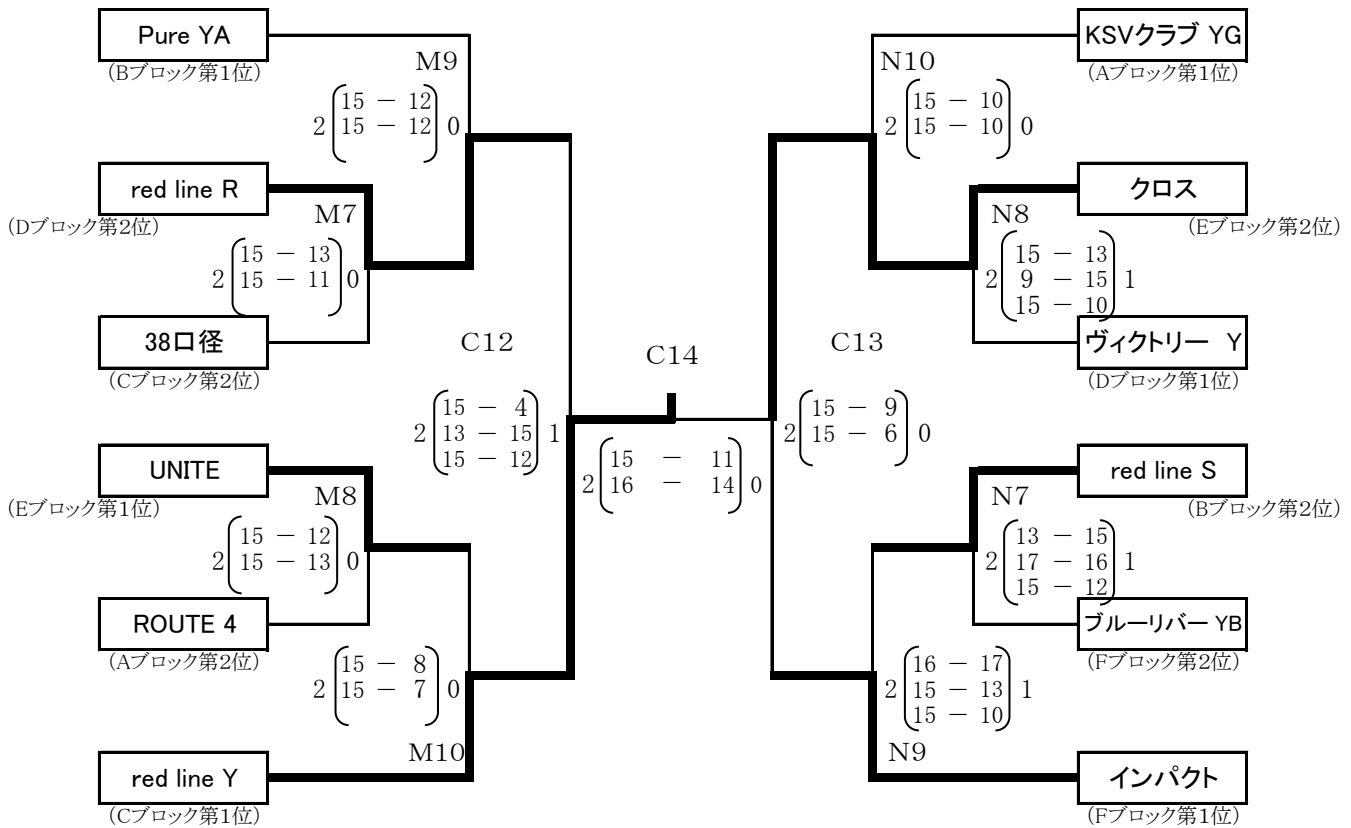
【E】ブロック	クロス	UNITE	館VC	勝 : 敗	セット率	得失点率	順位
クロス		$0 \begin{pmatrix} 13 - 15 \\ 12 - 15 \end{pmatrix} 2$	$2 \begin{pmatrix} 15 - 11 \\ 15 - 10 \end{pmatrix} 0$	1 : 1	/	/	2
UNITE	$2 \begin{pmatrix} 15 - 13 \\ 15 - 12 \end{pmatrix} 0$		$2 \begin{pmatrix} 15 - 9 \\ 15 - 11 \end{pmatrix} 0$	2 : 0	/	/	1
館VC	$0 \begin{pmatrix} 11 - 15 \\ 10 - 15 \end{pmatrix} 2$	$0 \begin{pmatrix} 9 - 15 \\ 11 - 15 \end{pmatrix} 2$		0 : 2	/	/	3

【F】ブロック	コンフォート	ブルーリバー YB	インパクト	勝 : 敗	セット率	得失点率	順位
コンフォート		$0 \begin{pmatrix} 4 - 15 \\ 5 - 15 \end{pmatrix} 2$	$0 \begin{pmatrix} 8 - 15 \\ 7 - 15 \end{pmatrix} 2$	0 : 2	/	/	3
ブルーリバー YB	$2 \begin{pmatrix} 15 - 4 \\ 15 - 5 \end{pmatrix} 0$		$1 \begin{pmatrix} 15 - 11 \\ 12 - 15 \\ 11 - 15 \end{pmatrix} 2$	1 : 1	/	/	2
インパクト	$2 \begin{pmatrix} 15 - 8 \\ 15 - 7 \end{pmatrix} 0$	$2 \begin{pmatrix} 11 - 15 \\ 15 - 12 \\ 15 - 11 \end{pmatrix} 1$		2 : 0	/	/	1

【トリムヤングの部】

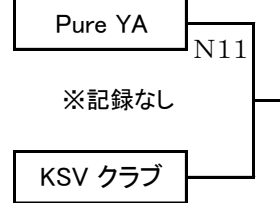
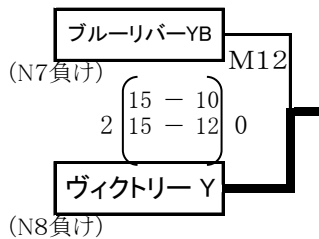
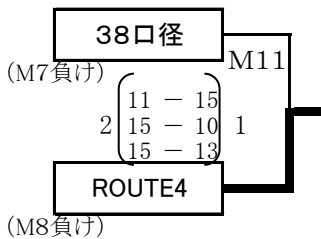
☆決勝トーナメント戦、敗者交流戦(各ブロック1位・2位の決勝トーナメント戦)

※予選リーグ戦終了後、各ブロック1位と2位のチームにより抽選します。

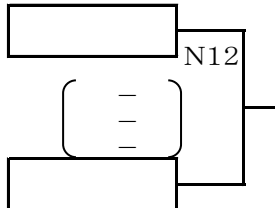


※敗者交流戦

↓ シードが敗退した場合はシードチームと交流戦を行う。



↓ シードが敗退した場合はシードチームと交流戦を行う。



【トリムヤングの部】

1位	2位	3位	3位
red line Y	クロス	red line R	インパクト

☆敗者交流戦<各ブロック3位・4位の敗者交流リーグ戦>

敗者①ブロック	red line P	FUNKY-Y	KSC	勝 : 敗	セット率	得失点率	順位
(Aブロック3位) Red line P		$1 \begin{pmatrix} 15 & - & 9 \\ 9 & - & 15 \\ 14 & - & 16 \end{pmatrix} 2$	$2 \begin{pmatrix} 15 & - & 6 \\ 15 & - & 12 \end{pmatrix} 1$	1 : 1	/	/	2
(Bブロック3位) FUNKY-Y	$2 \begin{pmatrix} 9 & - & 15 \\ 15 & - & 9 \\ 16 & - & 14 \end{pmatrix} 1$		$2 \begin{pmatrix} 15 & - & 6 \\ 15 & - & 17 \\ 15 & - & 4 \end{pmatrix} 1$	2 : 0	/	/	1
(Cブロック3位) KSC	$1 \begin{pmatrix} 6 & - & 15 \\ 12 & - & 15 \end{pmatrix} 2$	$1 \begin{pmatrix} 6 & - & 15 \\ 17 & - & 15 \\ 4 & - & 15 \end{pmatrix} 2$		0 : 2	/	/	3

敗者②ブロック	ウェーブ	館VC	コンフォート	勝 : 敗	セット率	得失点率	順位
(Dブロック3位) ウェーブ		$0 \begin{pmatrix} 14 & - & 16 \\ 11 & - & 15 \end{pmatrix} 2$	$2 \begin{pmatrix} 15 & - & 9 \\ 15 & - & 9 \end{pmatrix} 0$	1 : 1	/	/	2
(Eブロック3位) 館VC	$2 \begin{pmatrix} 16 & - & 14 \\ 15 & - & 11 \end{pmatrix} 0$		$2 \begin{pmatrix} 15 & - & 5 \\ 15 & - & 5 \end{pmatrix} 0$	2 : 0	/	/	1
(Fブロック3位) コンフォート	$0 \begin{pmatrix} 9 & - & 15 \\ 9 & - & 15 \end{pmatrix} 2$	$0 \begin{pmatrix} 5 & - & 15 \\ 5 & - & 15 \end{pmatrix} 2$		0 : 2	/	/	3