

【ミニAの部】

2/28(日) I・J・K・L コート 函館アリーナ

☆予選リンク戦

【A】ブロック	スクール A	ききょう B	上ノ国夷王ジュニア(C)	北斗リトルウィッチ(姉)	勝 : 敗	セット率	得失点率	順位
スクール A		$0 \begin{pmatrix} 6 & -15 \\ 11 & -15 \end{pmatrix} 2$		$0 \begin{pmatrix} 8 & -15 \\ 10 & -15 \end{pmatrix} 2$	0 : 2	$0 / 4$	$35 / 60$	3
						0.000	0.583	
ききょう B	$2 \begin{pmatrix} 15 & -6 \\ 15 & -11 \end{pmatrix} 0$		$2 \begin{pmatrix} 15 & -7 \\ 15 & -8 \end{pmatrix} 0$		2 : 0	$4 / 0$	$60 / 32$	2
						10.000	1.875	
上ノ国夷王ジュニア(C)		$0 \begin{pmatrix} 7 & -15 \\ 8 & -15 \end{pmatrix} 2$		$0 \begin{pmatrix} 4 & -15 \\ 8 & -15 \end{pmatrix} 2$	0 : 2	$0 / 4$	$27 / 60$	4
						0.000	0.450	
北斗リトルウィッチ(姉)	$2 \begin{pmatrix} 15 & -8 \\ 15 & -10 \end{pmatrix} 0$		$2 \begin{pmatrix} 15 & -4 \\ 15 & -8 \end{pmatrix} 0$		2 : 0	$4 / 0$	$60 / 30$	1
						10.000	2.000	

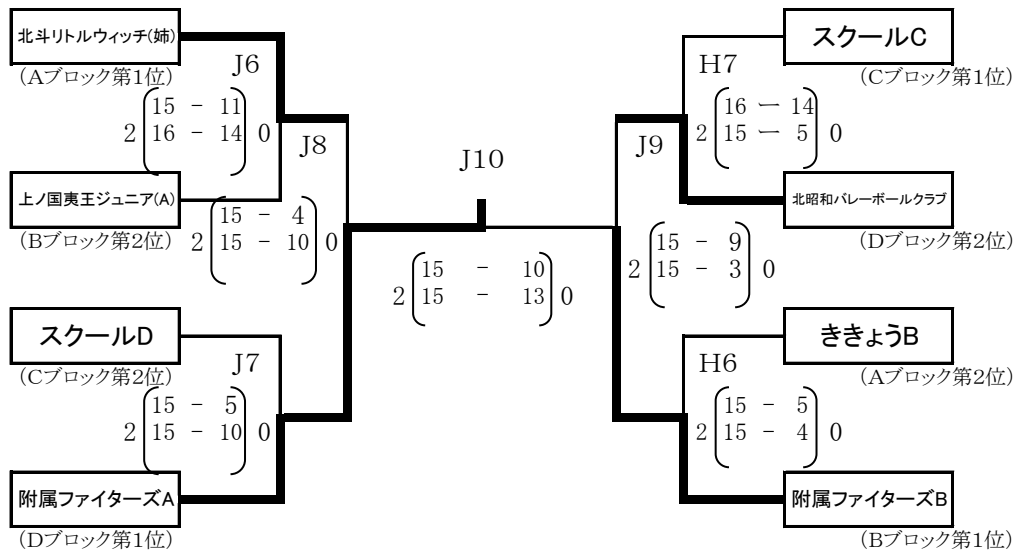
【B】ブロック	スクール B	昭和ゴールド	上ノ国夷王ジュニア(A)	函館港チャレンジャー	附属函館ファイターズ B	勝 : 敗	セット率	得失点率	順位
スクール B		$0 \begin{pmatrix} 14 & -16 \\ 5 & -15 \end{pmatrix} 2$			$0 \begin{pmatrix} 7 & -15 \\ 2 & -15 \end{pmatrix} 2$	0 : 2	$0 / 4$	$28 / 61$	4
							0.000	0.459	
昭和ゴールド	$2 \begin{pmatrix} 16 & -14 \\ 15 & -5 \end{pmatrix} 0$		$0 \begin{pmatrix} 8 & -15 \\ 11 & -15 \end{pmatrix} 2$			1 : 1	/	/	3
上ノ国夷王ジュニア(A)		$2 \begin{pmatrix} 15 & -8 \\ 15 & -11 \end{pmatrix} 0$		$2 \begin{pmatrix} 15 & -7 \\ 15 & -6 \end{pmatrix} 0$		2 : 0	$4 / 0$	$60 / 32$	2
							10.000	1.875	
函館港チャレンジャー			$0 \begin{pmatrix} 7 & -15 \\ 6 & -15 \end{pmatrix} 2$		$0 \begin{pmatrix} 2 & -15 \\ 4 & -15 \end{pmatrix} 2$	0 : 2	$0 / 4$	$19 / 60$	5
							0.000	0.317	
附属函館ファイターズ B	$2 \begin{pmatrix} 15 & -7 \\ 15 & -2 \end{pmatrix} 0$		$2 \begin{pmatrix} 15 & -2 \\ 15 & -4 \end{pmatrix} 0$			2 : 0	$4 / 0$	$60 / 15$	1
							10.000	4.000	

【C】ブロック	スクール C	亀田アタッカーズ	ききょう A	スクール D	知内ニララちゃん	勝 : 敗	セット率	得失点率	順位
スクール C		$2 \begin{pmatrix} 17 & -15 \\ 15 & -10 \end{pmatrix} 0$			$2 \begin{pmatrix} 8 & -15 \\ 15 & -9 \\ 15 & -13 \end{pmatrix} 1$	2 : 0	/	/	1
亀田アタッカーズ	$0 \begin{pmatrix} 15 & -17 \\ 10 & -15 \end{pmatrix} 2$		$1 \begin{pmatrix} 7 & -15 \\ 15 & -11 \\ 13 & -15 \end{pmatrix} 2$			0 : 2	/	/	5
ききょう A		$2 \begin{pmatrix} 15 & -7 \\ 11 & -15 \\ 15 & -13 \end{pmatrix} 1$		$0 \begin{pmatrix} 9 & -15 \\ 14 & -16 \end{pmatrix} 2$		1 : 1	$2 / 3$	/	4
							0.667		
スクール D			$2 \begin{pmatrix} 15 & -9 \\ 16 & -14 \end{pmatrix} 0$		$1 \begin{pmatrix} 10 & -15 \\ 15 & -11 \\ 9 & -15 \end{pmatrix} 2$	1 : 1	$3 / 2$	/	2
							1.500		
知内ニララちゃん	$1 \begin{pmatrix} 15 & -8 \\ 9 & -15 \\ 13 & -15 \end{pmatrix} 2$			$2 \begin{pmatrix} 15 & -10 \\ 11 & -15 \\ 15 & -9 \end{pmatrix} 1$		1 : 1	$3 / 3$	/	3
							1.000		

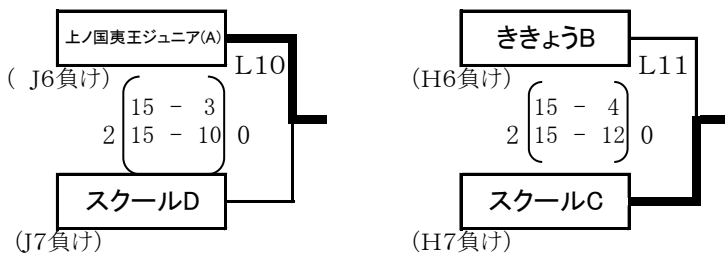
【D】ブロック	附属函館ファイターズ A	上ノ国夷王ジュニア(B)	スクール E	北昭和バレーボールクラブ	函館港元気ツズ	勝 : 敗	セット率	得失点率	順位
附属函館ファイターズ A		$2 \begin{pmatrix} 15 & - & 1 \\ 15 & - & 5 \end{pmatrix} 0$			$2 \begin{pmatrix} 15 & - & 9 \\ 15 & - & 5 \end{pmatrix} 0$	2 : 0	4 / 0	/	1
上ノ国夷王ジュニア(B)	$0 \begin{pmatrix} 1 & - & 15 \\ 5 & - & 15 \end{pmatrix} 2$		$0 \begin{pmatrix} 12 & - & 15 \\ 8 & - & 15 \end{pmatrix} 2$			0 : 2	0 / 4	/	5
スクール E		$2 \begin{pmatrix} 15 & - & 12 \\ 15 & - & 8 \end{pmatrix} 0$		$0 \begin{pmatrix} 5 & - & 15 \\ 10 & - & 15 \end{pmatrix} 2$		1 : 1	/	/	3
北昭和バレーボールクラブ			$2 \begin{pmatrix} 15 & - & 5 \\ 15 & - & 10 \end{pmatrix} 0$		$2 \begin{pmatrix} 9 & - & 15 \\ 15 & - & 13 \\ 15 & - & 11 \end{pmatrix} 1$	2 : 0	4 / 1	/	2
函館港元気ツズ	$0 \begin{pmatrix} 9 & - & 15 \\ 5 & - & 15 \end{pmatrix} 2$			$1 \begin{pmatrix} 15 & - & 9 \\ 13 & - & 15 \\ 11 & - & 15 \end{pmatrix} 2$		0 : 2	1 / 4	/	4

【ミニAの部】

☆決勝トーナメント戦<各ブロック上位2チームのトーナメント戦>



※敗者交流戦



【ミニAの部】

1位	2位	3位	3位
附属ファイターズA	附属ファイターズB	北斗リトルウィッチ(姉)	北昭和バレーボールクラブ

☆敗者交流戦〈各ブロック3位・4位・5位チームによる交流戦〉

※下記の組合せを尊重するが、できるだけ同一団体のチームが対戦しないよう考慮して、主催者にて変更する場合もあり得る。

※試合順は、空いているチームの関係により、変更することもある。当日放送にてお知らせする。

敗者①ブロック	スクールA	昭和ゴールド	スクールE	知内ニララちゃん	勝 : 敗	セット率	得失点率	順位
(Aブロック3位) スクールA		$0 \begin{pmatrix} 4 & -15 \\ 8 & -15 \end{pmatrix} 2$		$0 \begin{pmatrix} 14 & -16 \\ 8 & -15 \end{pmatrix} 2$	0 : 2	0 / 4	34 / 61	4
						0.000	0.557	
(Bブロック3位) 昭和ゴールド	$2 \begin{pmatrix} 15 & -4 \\ 15 & -8 \end{pmatrix} 0$		$2 \begin{pmatrix} 15 & -10 \\ 15 & -4 \end{pmatrix} 0$		2 : 0	4 / 0	60 / 26	1
						10.000	2.308	
(Dブロック3位) スクールE		$0 \begin{pmatrix} 10 & -15 \\ 4 & -15 \end{pmatrix} 2$		$0 \begin{pmatrix} 10 & -15 \\ 10 & -15 \end{pmatrix} 2$	0 : 2	0 / 4	34 / 60	3
						0.000	0.567	
(Cブロック3位) 知内ニララちゃん	$2 \begin{pmatrix} 16 & -14 \\ 15 & -8 \end{pmatrix} 0$		$2 \begin{pmatrix} 15 & -10 \\ 15 & -10 \end{pmatrix} 0$		2 : 0	4 / 0	61 / 42	2
						10.000	1.452	

敗者②ブロック	上ノ国夷王ジュニア(C)	スクールB	ききょうA	函館港元気ツズ	勝 : 敗	セット率	得失点率	順位
(Aブロック4位) 上ノ国夷王ジュニア(C)		$0 \begin{pmatrix} 7 & -15 \\ 12 & -15 \end{pmatrix} 2$		$0 \begin{pmatrix} 7 & -15 \\ 3 & -15 \end{pmatrix} 2$	0 : 2	/	/	4
(Bブロック4位) スクールB	$2 \begin{pmatrix} 15 & -7 \\ 15 & -12 \end{pmatrix} 0$		$0 \begin{pmatrix} 8 & -15 \\ 7 & -15 \end{pmatrix} 2$		1 : 1	2 / 2	/	3
						1.000		
(Cブロック4位) ききょうA		$2 \begin{pmatrix} 15 & -8 \\ 15 & -7 \end{pmatrix} 0$		$1 \begin{pmatrix} 11 & -15 \\ 15 & -12 \\ 13 & -15 \end{pmatrix} 2$	1 : 1	3 / 2	/	2
						1.500		
(Dブロック4位) 函館港元気ツズ	$2 \begin{pmatrix} 15 & -7 \\ 15 & -3 \end{pmatrix} 0$		$2 \begin{pmatrix} 15 & -11 \\ 12 & -15 \\ 15 & -13 \end{pmatrix} 1$		2 : 0	/	/	1

敗者③ブロック	函館港チャレンジャー	亀田アタッカーズ	上ノ国夷王ジュニア(B)	勝 : 敗	セット率	得失点率	順位
(Bブロック5位) 函館港チャレンジャー		$0 \begin{pmatrix} 0 & -15 \\ 5 & -15 \end{pmatrix} 2$	$0 \begin{pmatrix} 8 & -15 \\ 6 & -15 \end{pmatrix} 2$	0 : 2	/	/	3
(Cブロック5位) 亀田アタッカーズ	$2 \begin{pmatrix} 15 & -0 \\ 15 & -5 \end{pmatrix} 0$		$2 \begin{pmatrix} 15 & -12 \\ 11 & -15 \\ 15 & -13 \end{pmatrix} 1$	2 : 0	/	/	1
(Dブロック5位) 上ノ国夷王ジュニア(B)	$2 \begin{pmatrix} 15 & -8 \\ 15 & -6 \end{pmatrix} 0$	$1 \begin{pmatrix} 12 & -15 \\ 15 & -11 \\ 13 & -15 \end{pmatrix} 2$		1 : 1	/	/	2

【ミニBの部】

2/28(日)

G・H・I コート 函館アリーナ

P コート 函館アリーナ(サブアリーナ)

☆予選リーグ・リンク戦

[A]ブロック	スクール F	亀田ドリームス	知内カキ子	勝 : 敗	セット率	得失点率	順位
スクール F		2 $\begin{pmatrix} 10 - 15 \\ 15 - 9 \\ 15 - 13 \end{pmatrix}$ 1	1 $\begin{pmatrix} 16 - 14 \\ 6 - 15 \\ 14 - 16 \end{pmatrix}$ 2	1 : 1	/	/	2
亀田ドリームス	1 $\begin{pmatrix} 15 - 10 \\ 9 - 15 \\ 13 - 15 \end{pmatrix}$ 2		1 $\begin{pmatrix} 15 - 11 \\ 11 - 15 \\ 4 - 15 \end{pmatrix}$ 2	0 : 2	/	/	3
知内カキ子	2 $\begin{pmatrix} 14 - 16 \\ 15 - 6 \\ 16 - 14 \end{pmatrix}$ 1	2 $\begin{pmatrix} 11 - 15 \\ 15 - 11 \\ 15 - 4 \end{pmatrix}$ 1		2 : 0	/	/	1

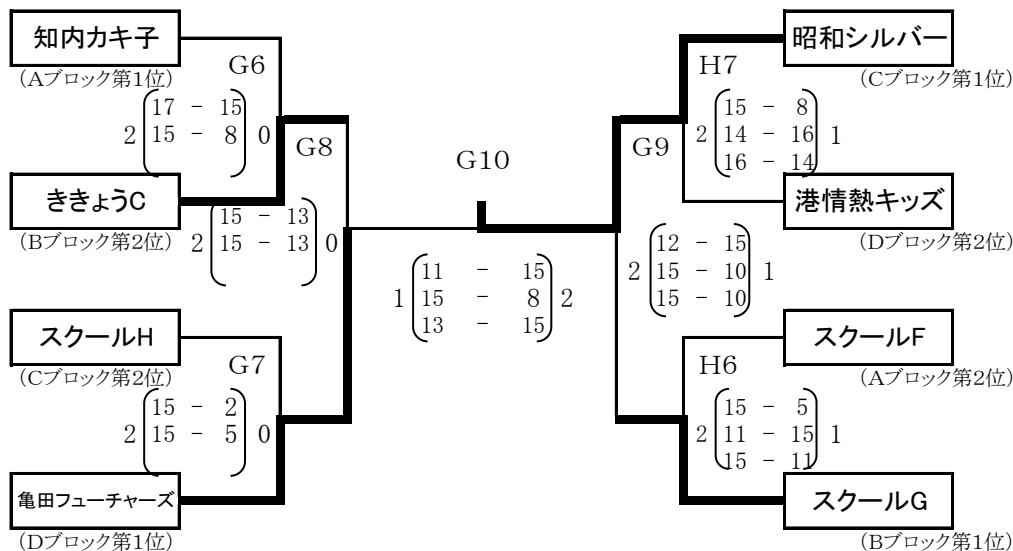
[B]ブロック	スクール G	昭和レッド	ききょう C	勝 : 敗	セット率	得失点率	順位
スクール G		2 $\begin{pmatrix} 15 - 8 \\ 15 - 7 \end{pmatrix}$ 0	2 $\begin{pmatrix} 7 - 15 \\ 15 - 4 \\ 16 - 14 \end{pmatrix}$ 1	2 : 0	/	/	1
昭和レッド	0 $\begin{pmatrix} 8 - 15 \\ 7 - 15 \end{pmatrix}$ 2		0 $\begin{pmatrix} 11 - 15 \\ 13 - 15 \end{pmatrix}$ 2	0 : 2	/	/	3
ききょう C	1 $\begin{pmatrix} 15 - 7 \\ 4 - 15 \\ 14 - 16 \end{pmatrix}$ 2	2 $\begin{pmatrix} 15 - 11 \\ 15 - 13 \end{pmatrix}$ 0		1 : 1	/	/	2

[C]ブロック	スクール H	昭和シルバー	北斗トルウィッチ(妹)	勝 : 敗	セット率	得失点率	順位
スクール H		0 $\begin{pmatrix} 7 - 15 \\ 4 - 15 \end{pmatrix}$ 2	2 $\begin{pmatrix} 15 - 4 \\ 12 - 15 \\ 16 - 14 \end{pmatrix}$ 0	1 : 1	/	/	2
昭和シルバー	2 $\begin{pmatrix} 15 - 7 \\ 15 - 4 \end{pmatrix}$ 0		2 $\begin{pmatrix} 15 - 9 \\ 15 - 4 \end{pmatrix}$ 0	2 : 0	/	/	1
北斗トルウィッチ(妹)	0 $\begin{pmatrix} 4 - 15 \\ 15 - 12 \\ 14 - 16 \end{pmatrix}$ 2	0 $\begin{pmatrix} 9 - 15 \\ 4 - 15 \end{pmatrix}$ 2		0 : 2	/	/	3

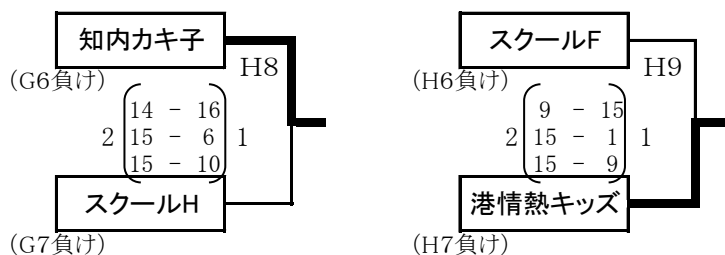
[D]ブロック	スクール I	港情熱キッズ	ききょう D	亀田フューチャーズ	勝 : 敗	セット率	得失点率	順位
スクール I		2 $\begin{pmatrix} 9 - 15 \\ 15 - 8 \\ 15 - 13 \end{pmatrix}$ 1		0 $\begin{pmatrix} 10 - 15 \\ 7 - 15 \end{pmatrix}$ 2	1 : 1	2 / 3	/	3
港情熱キッズ	1 $\begin{pmatrix} 15 - 9 \\ 8 - 15 \\ 13 - 15 \end{pmatrix}$ 2		2 $\begin{pmatrix} 15 - 11 \\ 15 - 13 \end{pmatrix}$ 0		1 : 1	3 / 2	/	2
ききょう D		0 $\begin{pmatrix} 11 - 15 \\ 13 - 15 \end{pmatrix}$ 2		0 $\begin{pmatrix} 4 - 15 \\ 4 - 15 \end{pmatrix}$ 2	0 : 2	/	/	4
亀田フューチャーズ	2 $\begin{pmatrix} 15 - 10 \\ 15 - 7 \end{pmatrix}$ 0		2 $\begin{pmatrix} 15 - 4 \\ 15 - 4 \end{pmatrix}$ 0		2 : 0	/	/	1

【ミニBの部】

☆決勝トーナメント戦<各ブロック上位2チームのトーナメント戦>



※敗者交流戦



【ミニBの部】

1位	2位	3位	3位
昭和シルバー	亀田フューチャーズ	スクールG	ききょうC

☆敗者交流戦<各ブロック3位・4位の敗者交流リンク戦>

※敗者チームが決定後に、できるだけ同一団体のチームが対戦しないよう考慮して、主催者にて決定する。

※試合順は、空いているチームの関係により、変更することもある。当日放送にてお知らせする。

敗者交流戦	ききょうD	亀田ドリームズ	昭和レッド	北斗リトルウィッチ	スクールI	勝 : 敗	セット率	得失点率	順位
ききょうD	-	0 $\begin{pmatrix} 5 & - & 15 \\ 6 & - & 15 \end{pmatrix}$ 2	-	-	2 $\begin{pmatrix} 15 & - & 4 \\ 15 & - & 10 \end{pmatrix}$ 0	1 : 1	2 / 2	41 / 44	3
亀田ドリームズ	2 $\begin{pmatrix} 15 & - & 5 \\ 15 & - & 6 \end{pmatrix}$ 0	-	0 $\begin{pmatrix} 11 & - & 15 \\ 5 & - & 15 \end{pmatrix}$ 2	-	-	1 : 1	2 / 2	46 / 41	2
昭和レッド	-	2 $\begin{pmatrix} 15 & - & 11 \\ 15 & - & 5 \end{pmatrix}$ 0	-	2 $\begin{pmatrix} 15 & - & 4 \\ 15 & - & 1 \end{pmatrix}$ 0	-	2 : 0	/	/	1
北斗リトルウィッチ(妹)	-	-	0 $\begin{pmatrix} 4 & - & 15 \\ 1 & - & 15 \end{pmatrix}$ 2	-	2 $\begin{pmatrix} 15 & - & 11 \\ 15 & - & 11 \end{pmatrix}$ 0	1 : 1	2 / 2	35 / 52	4
スクールI	0 $\begin{pmatrix} 4 & - & 15 \\ 10 & - & 15 \end{pmatrix}$ 2	-	-	0 $\begin{pmatrix} 11 & - & 15 \\ 11 & - & 15 \end{pmatrix}$ 2	-	0 : 2	/	/	5

【ファミリーの部】

2/28(日)

F・G・H コート 函館アリーナ

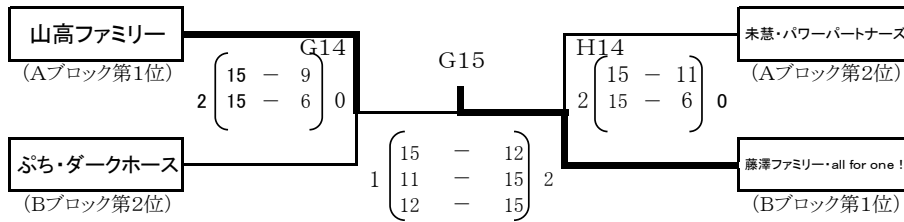
☆予選リーグ戦

【A】ブロック	山高ファミリー	未慧(MISAKEN)・パワーパートナーズ	スクールガールズ	勝 : 敗	セット率	得失点率	順位
山高ファミリー		2 $\begin{pmatrix} 15 & - & 10 \\ 15 & - & 5 \end{pmatrix}$ 0	2 $\begin{pmatrix} 15 & - & 9 \\ 15 & - & 11 \end{pmatrix}$ 0	2 : 0	/	/	1
未慧(MISAKEN)・パワーパートナーズ	0 $\begin{pmatrix} 10 & - & 15 \\ 5 & - & 15 \end{pmatrix}$ 2		2 $\begin{pmatrix} 5 & - & 15 \\ 16 & - & 14 \\ 15 & - & 8 \end{pmatrix}$ 1	1 : 1	/	/	2
スクールガールズ	0 $\begin{pmatrix} 9 & - & 15 \\ 11 & - & 15 \end{pmatrix}$ 2	1 $\begin{pmatrix} 15 & - & 5 \\ 14 & - & 16 \\ 8 & - & 15 \end{pmatrix}$ 2		0 : 2	/	/	3

【B】ブロック	藤澤ファミリー・all for one !	THE DECKARS	ぶち・ダークホース	嵐	勝 : 敗	セット率	得失点率	順位
藤澤ファミリー・all for one !		2 $\begin{pmatrix} 15 & - & 5 \\ 15 & - & 4 \end{pmatrix}$ 0		2 $\begin{pmatrix} 15 & - & 8 \\ 15 & - & 5 \end{pmatrix}$ 0	2 : 0	4 / 0	60 / 22	1
THE DECKARS	0 $\begin{pmatrix} 5 & - & 15 \\ 4 & - & 15 \end{pmatrix}$ 2		0 $\begin{pmatrix} 15 & - & 17 \\ 10 & - & 15 \end{pmatrix}$ 2		0 : 2	0 / 4	34 / 62	3
ぶち・ダークホース		2 $\begin{pmatrix} 17 & - & 15 \\ 15 & - & 10 \end{pmatrix}$ 0		2 $\begin{pmatrix} 15 & - & 3 \\ 15 & - & 3 \end{pmatrix}$ 0	2 : 0	4 / 0	62 / 31	2
嵐	0 $\begin{pmatrix} 8 & - & 15 \\ 5 & - & 15 \end{pmatrix}$ 2		0 $\begin{pmatrix} 3 & - & 15 \\ 3 & - & 15 \end{pmatrix}$ 2		0 : 2	0 / 4	19 / 60	4
						10.000	2.727	
						0.000	0.548	
						10.000	2.000	
						0.000	0.317	

【ファミリーの部】

☆決勝トーナメント戦(予選リーグ上位2チームによる決勝トーナメント戦)



【ファミリーの部】

1位	2位	3位	3位
藤澤ファミリー・all for one !!	山高ファミリー	未慧・パワーパートナーズ	ぶち・ダークホース

☆敗者交流戦<各ブロック3位・4位の敗者交流リーグ戦>(1セットマッチ) <C・Eコート>

Fコート (14)	スクールガールズ	THE DECKARS	嵐	勝 : 敗	セット率	得失点率	順位
(Aブロック3位)	スクールガールズ				/	/	
(Bブロック3位)	THE DECKARS	※記録なし			/	/	
(Bブロック4位)	嵐				/	/	