

平成28年度 愛好会メンズ大会(木古内大会) 大会結果

☆予選リーグ戦

【A】ブロック	ポテトman	ルート4	トレードVBC	勝 : 敗	セット率	得失点率	順位
ポテトman		× ^{D2} 0 $\begin{pmatrix} 9 & - & 15 \\ 7 & - & 15 \\ & & 2 \end{pmatrix}$	○ ^{D3} 2 $\begin{pmatrix} 16 & - & 14 \\ 15 & - & 7 \\ & & 0 \end{pmatrix}$	1 : 1	2 / 2 1.000	47 / 51 0.922	2
ルート4	○ ^{D2} 2 $\begin{pmatrix} 15 & - & 9 \\ 15 & - & 7 \\ 0 & & 0 \end{pmatrix}$		○ ^{E5} 2 $\begin{pmatrix} 15 & - & 9 \\ 15 & - & 9 \\ & & 0 \end{pmatrix}$	2 : 0	4 / 0 #DIV/0!	60 / 34 1.765	1
トレードVBC	× ^{D3} 0 $\begin{pmatrix} 14 & - & 16 \\ 7 & - & 15 \\ 0 & - & 0 \end{pmatrix}$	× ^{E5} 0 $\begin{pmatrix} 9 & - & 15 \\ 9 & - & 15 \\ 0 & - & 0 \end{pmatrix}$		0 : 2	0 / 4 0.000	39 / 61 0.639	3

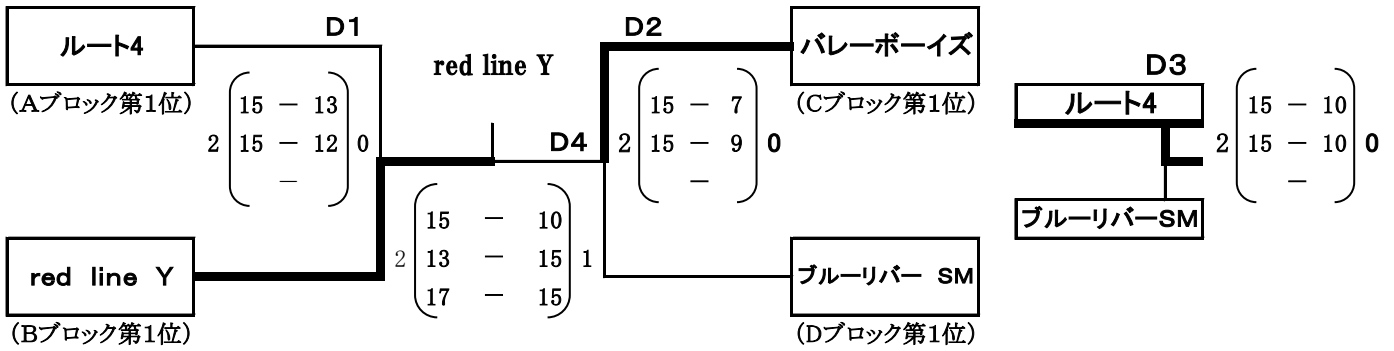
【B】ブロック	ヴィクトリー Z	FUNKY-M	red line Y	勝 : 敗	セット率	得失点率	順位
ヴィクトリー Z		○ ^{E2} 2 $\begin{pmatrix} 15 & - & 8 \\ 15 & - & 5 \\ & & 0 \end{pmatrix}$	× ^{D4} 0 $\begin{pmatrix} 15 & - & 17 \\ 13 & - & 15 \\ & & - \end{pmatrix}$	1 : 1	2 / 2 1.000	58 / 45 1.289	2
FUNKY-M	× ^{E2} 0 $\begin{pmatrix} 8 & - & 15 \\ 5 & - & 15 \\ 0 & & 0 \end{pmatrix}$		× ^{D5} 0 $\begin{pmatrix} 10 & - & 15 \\ 10 & - & 15 \\ & & - \end{pmatrix}$	0 : 2	0 / 4 0.000	33 / 60 0.550	3
red line Y	○ ^{D4} 2 $\begin{pmatrix} 17 & - & 15 \\ 15 & - & 13 \\ 0 & - & 0 \end{pmatrix}$	○ ^{D5} 2 $\begin{pmatrix} 15 & - & 10 \\ 15 & - & 10 \\ 0 & - & 0 \end{pmatrix}$		2 : 0	4 / 0 #DIV/0!	62 / 48 1.292	1

【C】ブロック	バレーボーイズ	courage	ワンダフルライト	勝 : 敗	セット率	得失点率	順位
バレーボーイズ		○ ^{E3} 2 $\begin{pmatrix} 10 & - & 15 \\ 15 & - & 10 \\ 15 & & 9 \end{pmatrix}$	○ ^{E4} 2 $\begin{pmatrix} 15 & - & 13 \\ 15 & - & 11 \\ & & - \end{pmatrix}$	2 : 0	4 / 1 4.000	70 / 58 1.207	1
courage	× ^{E3} 1 $\begin{pmatrix} 15 & - & 10 \\ 10 & - & 15 \\ 9 & & 15 \end{pmatrix}$		○ ^{E6} 2 $\begin{pmatrix} 9 & - & 15 \\ 15 & - & 9 \\ 15 & - & 5 \end{pmatrix}$	1 : 1	3 / 3 1.000	73 / 69 1.058	2
ワンダフルライト	× ^{E4} 0 $\begin{pmatrix} 13 & - & 15 \\ 11 & - & 15 \\ 0 & - & 0 \end{pmatrix}$	× ^{E6} 1 $\begin{pmatrix} 15 & - & 9 \\ 9 & - & 15 \\ 5 & - & 15 \end{pmatrix}$		0 : 2	1 / 4 0.250	53 / 69 0.768	3

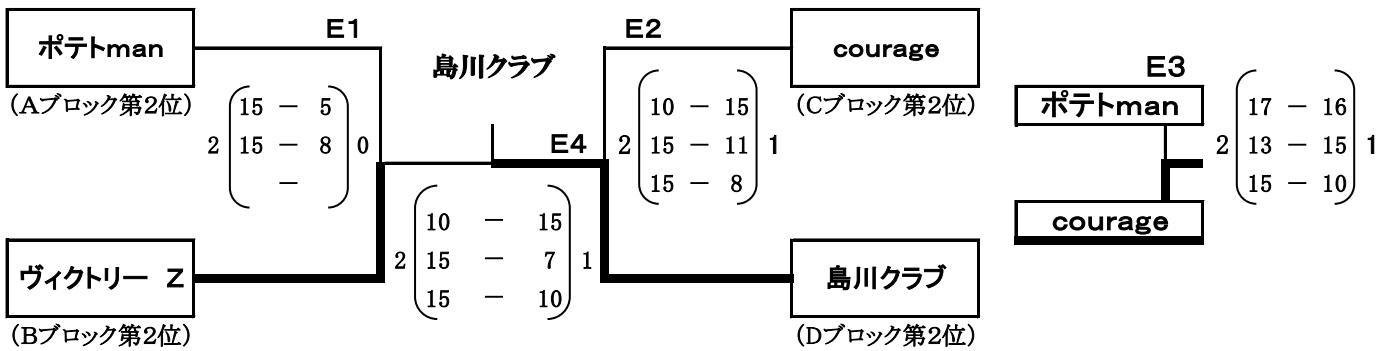
【D】ブロック	切磋琢磨	島川クラブ	昭和のかませ犬	ブルーリバー SM	勝 : 敗	セット率	得失点率	順位
切磋琢磨		× ^{F4} 0 $\begin{pmatrix} 6 & - & 15 \\ 3 & - & 15 \\ & & 2 \end{pmatrix}$		× ^{F2} 0 $\begin{pmatrix} 4 & - & 15 \\ 2 & - & 15 \\ & & - \end{pmatrix}$	0 : 2	0 / 4 0.000	15 / 60 0.250	4
島川クラブ	○ ^{F4} 2 $\begin{pmatrix} 15 & - & 6 \\ 15 & - & 3 \\ 0 & & 0 \end{pmatrix}$		○ ^{F3} 2 $\begin{pmatrix} 15 & - & 8 \\ 15 & - & 9 \\ & & - \end{pmatrix}$		2 : 0	4 / 0 #DIV/0!	60 / 26 2.308	2
昭和のかませ犬		× ^{F3} 0 $\begin{pmatrix} 8 & - & 15 \\ 9 & - & 15 \\ 0 & - & 0 \end{pmatrix}$		× ^{F5} 0 $\begin{pmatrix} 4 & - & 15 \\ 12 & - & 15 \\ & & - \end{pmatrix}$	0 : 2	0 / 4 0.000	33 / 60 0.550	3
ブルーリバー SM	○ ^{F2} 2 $\begin{pmatrix} 15 & - & 4 \\ 15 & - & 2 \\ 0 & - & 0 \end{pmatrix}$		○ ^{F5} 2 $\begin{pmatrix} 15 & - & 4 \\ 15 & - & 12 \\ 0 & - & 0 \end{pmatrix}$		2 : 0	4 / 0 #DIV/0!	60 / 22 2.727	1

平成28年度 愛好会メンズ大会(午後) 大会結果

ABCD 1位トーナメント



ABCD 2位トーナメント



ABCD 3位+D4位リンク

【G】ブロック	トレードVBC	FUNKY-M	切磋琢磨	ワンダフルライト	昭和のかませ犬	勝 : 敗	セット率	得失点率	順位
Aブロック第3位	トレードVBC	○ F1 2 (15-9, 5-15, 15-9) 1			○ F3 2 (15-13, 15-11) 0	2 : 0	4 / 1	65 / 57	2
							4.000	1.140	
Bブロック第3位	×	F1 1 (9-15, 15-5, 9-15) 2	○ F4 2 (15-8, 15-7) 0			1 : 1	3 / 2	63 / 50	3
							1.500	1.260	
Dブロック第4位		×	F4 0 (8-15, 7-15, 0-0) 2	×	F2 0 (5-15, 7-15) 2	0 : 2	0 / 4	27 / 60	5
							0.000	0.450	
Cブロック第3位			○ F2 2 (15-5, 15-7) 0		○ F5 2 (15-11, 15-9) 0	2 : 0	4 / 0	60 / 32	1
							#DIV/0!	1.875	
Dブロック第3位	×	F3 0 (13-15, 11-15, 0-0) 2		×	F5 0 (11-15, 9-15, 0-0) 2	0 : 2	0 / 4	44 / 60	4
							0.000	0.733	

平成28年度 愛好会レディース大会(木古内大会) 大会結果

☆予選リーグ戦

【A】ブロック	スパイス	コンパクト	B. Witch	勝 : 敗	セット率	得失点率	順位
スパイス		× A1 $\begin{pmatrix} 6 & - & 15 \\ 7 & - & 15 \\ & - & \end{pmatrix}$ 2	× A2 $\begin{pmatrix} 9 & - & 15 \\ 11 & - & 15 \\ & - & \end{pmatrix}$ 2	0 : 2	0 / 4	33 / 60	3
					0.000	0.550	
コンパクト	○ A1 $\begin{pmatrix} 15 & - & 6 \\ 15 & - & 7 \\ 0 & - & 0 \end{pmatrix}$ 0		○ A4 $\begin{pmatrix} 15 & - & 10 \\ 16 & - & 17 \\ 15 & - & 3 \end{pmatrix}$ 1	2 : 0	4 / 1	76 / 43	1
					4.000	1.767	
B. Witch	○ A2 $\begin{pmatrix} 15 & - & 9 \\ 15 & - & 11 \\ 0 & - & 0 \end{pmatrix}$ 0	× A4 $\begin{pmatrix} 10 & - & 15 \\ 17 & - & 16 \\ 3 & - & 15 \end{pmatrix}$ 2		1 : 1	3 / 2	60 / 66	2
					1.500	0.909	

【B】ブロック	red line L	高盛飛鳥 A	タイガース	勝 : 敗	セット率	得失点率	順位
red line L		× B1 $\begin{pmatrix} 6 & - & 15 \\ 17 & - & 15 \\ 8 & - & 15 \end{pmatrix}$ 2	× B2 $\begin{pmatrix} 12 & - & 15 \\ 13 & - & 15 \\ & - & \end{pmatrix}$ 2	0 : 2	1 / 4	56 / 60	3
					0.250	0.933	
高盛飛鳥 A	○ B1 $\begin{pmatrix} 15 & - & 6 \\ 15 & - & 17 \\ 15 & - & 8 \end{pmatrix}$ 1		○ B4 $\begin{pmatrix} 15 & - & 5 \\ 15 & - & 10 \\ & - & \end{pmatrix}$ 0	2 : 0	4 / 1	75 / 46	1
					4.000	1.630	
タイガース	○ B2 $\begin{pmatrix} 15 & - & 12 \\ 15 & - & 13 \\ 0 & - & 0 \end{pmatrix}$ 0	× B4 $\begin{pmatrix} 5 & - & 15 \\ 10 & - & 15 \\ 0 & - & 0 \end{pmatrix}$ 2		1 : 1	2 / 2	45 / 55	2
					1.000	0.818	

【C】ブロック	ブルーリバーLB	SENSE. L	ヴィクトリー	勝 : 敗	セット率	得失点率	順位
ブルーリバーLB		○ C1 $\begin{pmatrix} 13 & - & 15 \\ 17 & - & 16 \\ 15 & - & 9 \end{pmatrix}$ 1	× C2 $\begin{pmatrix} 6 & - & 15 \\ 13 & - & 15 \\ & - & \end{pmatrix}$ 2	1 : 1	2 / 3	64 / 61	2
					0.667	1.049	
SENSE. L	× C1 $\begin{pmatrix} 15 & - & 13 \\ 16 & - & 17 \\ 9 & - & 15 \end{pmatrix}$ 2		× C4 $\begin{pmatrix} 7 & - & 15 \\ 10 & - & 15 \\ & - & \end{pmatrix}$ 2	0 : 2	1 / 4	57 / 75	3
					0.250	0.760	
ヴィクトリー	○ C2 $\begin{pmatrix} 15 & - & 6 \\ 15 & - & 13 \\ 0 & - & 0 \end{pmatrix}$ 0	○ C4 $\begin{pmatrix} 15 & - & 7 \\ 15 & - & 10 \\ 0 & - & 0 \end{pmatrix}$ 0		2 : 0	4 / 0	60 / 36	1
					#DIV/0!	1.667	

【D】ブロック	高盛飛鳥 B	ウェーブ L	FUNKY-L	勝 : 敗	セット率	得失点率	順位
高盛飛鳥 B		○ D1 $\begin{pmatrix} 15 & - & 10 \\ 15 & - & 12 \\ & - & \end{pmatrix}$ 0	○ A3 $\begin{pmatrix} 15 & - & 8 \\ 15 & - & 13 \\ & - & \end{pmatrix}$ 0	2 : 0	4 / 0	60 / 43	1
					#DIV/0!	1.395	
ウェーブ L	× D1 $\begin{pmatrix} 10 & - & 15 \\ 12 & - & 15 \\ 0 & - & 0 \end{pmatrix}$ 2		× A5 $\begin{pmatrix} 9 & - & 15 \\ 11 & - & 15 \\ & - & \end{pmatrix}$ 2	0 : 2	0 / 4	42 / 60	3
					0.000	0.700	
FUNKY-L	× A3 $\begin{pmatrix} 8 & - & 15 \\ 13 & - & 15 \\ 0 & - & 0 \end{pmatrix}$ 2	○ A5 $\begin{pmatrix} 15 & - & 9 \\ 15 & - & 11 \\ 0 & - & 0 \end{pmatrix}$ 0		1 : 1	2 / 2	51 / 50	2
					1.000	1.020	

【E】ブロック	プチポテト	駒場じゃぱん	ドルフィン	勝 : 敗	セット率	得失点率	順位
プチポテト		× E1 1 $\begin{pmatrix} 13 & - & 15 \\ 15 & - & 8 \\ 9 & - & 15 \end{pmatrix}$ 2	× B3 1 $\begin{pmatrix} 15 & - & 13 \\ 10 & - & 15 \\ 13 & - & 15 \end{pmatrix}$ 2	0 : 2	2 / 4 0.500	75 / 66 1.136	3
駒場じゃぱん	○ E1 2 $\begin{pmatrix} 15 & - & 13 \\ 8 & - & 15 \\ 15 & - & 9 \end{pmatrix}$ 1		× B5 1 $\begin{pmatrix} 15 & - & 9 \\ 11 & - & 15 \\ 13 & - & 15 \end{pmatrix}$ 2	1 : 1	3 / 3 1.000	77 / 76 1.013	2
ドルフィン	○ B3 2 $\begin{pmatrix} 13 & - & 15 \\ 15 & - & 10 \\ 15 & - & 13 \end{pmatrix}$ 1	○ B5 2 $\begin{pmatrix} 9 & - & 15 \\ 15 & - & 11 \\ 15 & - & 13 \end{pmatrix}$ 1		2 : 0	4 / 2 2.000	82 / 77 1.065	1

【F】ブロック	チャンピオン L	ミッキーザ A	スパイス A	勝 : 敗	セット率	得失点率	順位
チャンピオン L		○ F1 2 $\begin{pmatrix} 15 & - & 6 \\ 15 & - & 7 \\ - & - & - \end{pmatrix}$ 0	○ C3 2 $\begin{pmatrix} 15 & - & 17 \\ 15 & - & 5 \\ 15 & - & 8 \end{pmatrix}$ 1	2 : 0	4 / 1 4.000	75 / 43 1.744	1
ミッキーザ A	× F1 0 $\begin{pmatrix} 6 & - & 15 \\ 7 & - & 15 \\ 0 & - & 0 \end{pmatrix}$ 2		× C5 1 $\begin{pmatrix} 9 & - & 15 \\ 15 & - & 13 \\ 5 & - & 15 \end{pmatrix}$ 2	0 : 2	1 / 4 0.250	42 / 73 0.575	3
スパイス A	× C3 1 $\begin{pmatrix} 17 & - & 15 \\ 5 & - & 15 \\ 8 & - & 15 \end{pmatrix}$ 2	○ C5 2 $\begin{pmatrix} 15 & - & 9 \\ 13 & - & 15 \\ 15 & - & 5 \end{pmatrix}$ 1		1 : 1	3 / 3 1.000	73 / 74 0.986	2

平成28年度 愛好会レディース大会(午後) 大会結果

☆順位戦

A B C 1 位 戦	コンパクト	高盛飛鳥 A	ヴィクトリー	勝 : 敗	セット率	得失点率	順位
Aブロック1位 コンパクト	○	○ ^{A1} 2 $\begin{pmatrix} 15 & - & 7 \\ 15 & - & 12 \\ & - & \end{pmatrix}$ 0	× ^{A3} 1 $\begin{pmatrix} 11 & - & 15 \\ 15 & - & 12 \\ 10 & - & 15 \end{pmatrix}$ 2	1 : 1	3 / 2 1.500	66 / 61 1.082	2
Bブロック1位 高盛飛鳥 A	× ^{A1} 0 $\begin{pmatrix} 7 & - & 15 \\ 12 & - & 15 \\ 0 & - & 0 \end{pmatrix}$ 2	○	× ^{A5} 0 $\begin{pmatrix} 8 & - & 15 \\ 7 & - & 15 \\ & - & \end{pmatrix}$ 2	0 : 2	0 / 4 0.000	34 / 60 0.567	3
Cブロック1位 ヴィクトリー	○ ^{A3} 2 $\begin{pmatrix} 15 & - & 11 \\ 12 & - & 15 \\ 15 & - & 10 \end{pmatrix}$ 1	○ ^{A5} 2 $\begin{pmatrix} 15 & - & 8 \\ 15 & - & 7 \\ 0 & - & 0 \end{pmatrix}$ 0	○	2 : 0	4 / 1 4.000	72 / 51 1.412	1

A B C 2 位 戦	B. Witch	タイガース	ブルーリバーLB	勝 : 敗	セット率	得失点率	順位
Aブロック2位 B. Witch	○	○ ^{B1} 2 $\begin{pmatrix} 13 & - & 15 \\ 17 & - & 15 \\ 15 & - & 10 \end{pmatrix}$ 1	× ^{B3} 0 $\begin{pmatrix} 12 & - & 15 \\ 10 & - & 15 \\ & - & \end{pmatrix}$ 2	1 : 1	2 / 3 0.667	67 / 70 0.957	3
Bブロック2位 タイガース	× ^{B1} 1 $\begin{pmatrix} 15 & - & 13 \\ 15 & - & 17 \\ 10 & - & 15 \end{pmatrix}$ 2	○	○ ^{B5} 2 $\begin{pmatrix} 15 & - & 13 \\ 11 & - & 15 \\ 15 & - & 12 \end{pmatrix}$ 1	1 : 1	3 / 3 1.000	81 / 85 0.953	1
Cブロック2位 ブルーリバーLB	○ ^{B3} 2 $\begin{pmatrix} 15 & - & 12 \\ 15 & - & 10 \\ 0 & - & 0 \end{pmatrix}$ 0	× ^{B5} 1 $\begin{pmatrix} 13 & - & 15 \\ 15 & - & 11 \\ 12 & - & 15 \end{pmatrix}$ 2	○	1 : 1	3 / 2 1.500	70 / 63 1.111	2

A B C 3 位 戦	スパイス	red line L	SENSE. L	勝 : 敗	セット率	得失点率	順位
Aブロック3位 スパイス	○	× ^{C1} 0 $\begin{pmatrix} 10 & - & 15 \\ 12 & - & 15 \\ & - & \end{pmatrix}$ 2	○ ^{C3} 2 $\begin{pmatrix} 14 & - & 16 \\ 15 & - & 12 \\ 15 & - & 13 \end{pmatrix}$ 1	1 : 1	2 / 3 0.667	66 / 71 0.930	2
Bブロック3位 red line L	○ ^{C1} 2 $\begin{pmatrix} 15 & - & 10 \\ 15 & - & 12 \\ 0 & - & 0 \end{pmatrix}$ 0	○	○ ^{C5} 2 $\begin{pmatrix} 13 & - & 15 \\ 15 & - & 10 \\ 15 & - & 7 \end{pmatrix}$ 1	2 : 0	4 / 1 4.000	73 / 54 1.352	1
Cブロック3位 SENSE. L	× ^{C3} 1 $\begin{pmatrix} 16 & - & 14 \\ 12 & - & 15 \\ 13 & - & 15 \end{pmatrix}$ 2	× ^{C5} 1 $\begin{pmatrix} 15 & - & 13 \\ 10 & - & 15 \\ 7 & - & 15 \end{pmatrix}$ 2	○	0 : 2	2 / 4 0.500	73 / 87 0.839	3

D E F 1 位 戦	高盛飛鳥 B	ドルフィン	チャンピオン L	勝 : 敗	セット率	得失点率	順位
Dブロック1位 高盛飛鳥 B	○	× ^{A2} 0 $\begin{pmatrix} 12 & - & 15 \\ 12 & - & 15 \\ & - & \end{pmatrix}$ 2	× ^{A4} 0 $\begin{pmatrix} 14 & - & 16 \\ 13 & - & 15 \\ & - & \end{pmatrix}$ 2	0 : 2	0 / 4 0.000	51 / 61 0.836	3
Eブロック1位 ドルフィン	○ ^{A2} 2 $\begin{pmatrix} 15 & - & 12 \\ 15 & - & 12 \\ 0 & - & 0 \end{pmatrix}$ 0	○	× ^{A6} 0 $\begin{pmatrix} 7 & - & 15 \\ 11 & - & 15 \\ & - & \end{pmatrix}$ 2	1 : 1	2 / 2 1.000	48 / 54 0.889	2
Fブロック1位 チャンピオン L	○ ^{A4} 2 $\begin{pmatrix} 16 & - & 14 \\ 15 & - & 13 \\ 0 & - & 0 \end{pmatrix}$ 0	○ ^{A6} 2 $\begin{pmatrix} 15 & - & 7 \\ 15 & - & 11 \\ 0 & - & 0 \end{pmatrix}$ 0	○	2 : 0	4 / 0 #DIV/0!	61 / 45 1.356	1

DEF 2位戦	FUNKY-L	駒場じゃぱん	スパイス A	勝 : 敗	セット率	得失点率	順位
Dブロック2位 FUNKY-L	/	○ B2 2 $\begin{pmatrix} 15 & - & 9 \\ 15 & - & 13 \\ & & - \end{pmatrix}$ 0	○ B4 2 $\begin{pmatrix} 15 & - & 10 \\ 15 & - & 13 \\ & & - \end{pmatrix}$ 0	2 : 0	4 / 0 #DIV/0!	60 / 45 1.333	1
Eブロック2位 駒場じゃぱん		× B2 0 $\begin{pmatrix} 9 & - & 15 \\ 13 & - & 15 \\ 0 & - & 0 \end{pmatrix}$ 2	○ B6 2 $\begin{pmatrix} 16 & - & 14 \\ 9 & - & 15 \\ 15 & - & 12 \end{pmatrix}$ 1	1 : 1	2 / 3 0.667	62 / 71 0.873	2
Fブロック2位 スパイス A		× B4 0 $\begin{pmatrix} 10 & - & 15 \\ 13 & - & 15 \\ 0 & - & 0 \end{pmatrix}$ 2	× B6 1 $\begin{pmatrix} 14 & - & 16 \\ 15 & - & 9 \\ 12 & - & 15 \end{pmatrix}$ 2	1 : 1	1 / 4 0.250	64 / 70 0.914	3

DEF 3位戦	ウェーブ L	プチポテト	ミッキーザ A	勝 : 敗	セット率	得失点率	順位
Dブロック3位 ウェーブ L	/	○ C2 2 $\begin{pmatrix} 15 & - & 12 \\ 15 & - & 7 \\ & & - \end{pmatrix}$ 0	× C4 1 $\begin{pmatrix} 13 & - & 15 \\ 16 & - & 14 \\ 1 & - & 16 \end{pmatrix}$ 2	1 : 1	3 / 2 1.500	60 / 64 0.938	1
Eブロック3位 プチポテト		× C2 0 $\begin{pmatrix} 12 & - & 15 \\ 7 & - & 15 \\ 0 & - & 0 \end{pmatrix}$ 2	○ C6 2 $\begin{pmatrix} 9 & - & 15 \\ 15 & - & 13 \\ 15 & - & 13 \end{pmatrix}$ 1	1 : 1	2 / 3 0.667	58 / 71 0.817	3
Fブロック3位 ミッキーザ A		○ C4 2 $\begin{pmatrix} 15 & - & 13 \\ 14 & - & 16 \\ 16 & - & 1 \end{pmatrix}$ 1	× C6 1 $\begin{pmatrix} 15 & - & 9 \\ 13 & - & 15 \\ 13 & - & 15 \end{pmatrix}$ 2	1 : 1	3 / 3 1.000	86 / 69 1.246	2