

平成28年度 ブロックフェスティバル函館大会
兼 第82回道南地区ソフトバレーボール親善大会 大会結果

《結果報告書》

期日：平成28年 / 月 31 日
(日)
会場：函館アリーナ

大会長 岩崎 透
大会委員長 須田 晃至
競技委員長 澤田 美栄
審判委員長 宮口 泰治
総務委員長 茅 森 輝男

計 61 チーム
(1チーム棄権)

★ トリムの部・ゴールドクラス (3チーム)

優勝：Pure GA (函館市)
準優勝：ゼロスG (札幌市)
第3位：ポテト (函館市)

★ トリムの部・ブロンズAクラス (13チーム)

優勝：ヴィクトリーA (函館市)
準優勝：FUNKY-BA (北斗市)
第3位：サトミBA (江差町)
第3位：ペガサス絆 (札幌市)

★ トリムの部・ブロンズBクラス (10チーム)

優勝：JSV・ブルース (青森県)
準優勝：わかば (愛知県)
第3位：フェニックスE (札幌市)
第3位：SPITTS-C (札幌市)

★ トリムの部・ヤングクラス (17チーム)

優勝：ゼロスY (札幌市)
準優勝：red line G (七飯町)
第3位：フェニックスA (札幌市)
第3位：ヴィクトリーY (函館市)

★ レディースの部・Aクラス (8チーム)

優勝：ケロッピーズA (北広島市)
準優勝：高盛飛鳥A (函館市)
第3位：インパクトL (函館市)
第3位：ミッキーずY (函館市)

★ レディースの部・Bクラス (9チーム)

優勝：B.witch C (函館市)
準優勝：B.witch B (函館市)
第3位：トゥインクルズ (函館市)
第3位：駒場じゃぱんX (函館市)

平成28年度 ブロックフェスティバル函館大会
兼 第82回道南地区ソフトバレーボール親善大会 大会結果

《結果報告書》

期日：平成28年1月31日
(函 館)
会場：函 館 ア リ ー ナ

参加チーム数 61チーム
(1チーム棄権)

大会長 岩崎 透
大会委員長 須田 晃至
競技委員長 澤田 美栄
審判委員長 宮口 泰治
総務委員長 茅森 輝男

【トリムの部・ゴールドクラス】 (3チーム)

1位	2位	3位
Pure GA (函館市)	ゼロスG (札幌市)	ポテト (函館市)

【トリムの部・ブロンズAクラス】 (13チーム)

1位	2位	3位	3位
ヴィクトリーA (函館市)	FUNKY-BA (北斗市)	サトミBA (江差町)	ペガサス絆 (札幌市)

【トリムの部・ブロンズBクラス】 (10チーム)

1位	2位	3位	3位
JSV・ブルース (青森県)	わかば (愛知県)	フェニックスE (札幌市)	SPITTS-C (札幌市)

【トリムの部・ヤングクラス】 (17チーム)

1位	2位	3位	3位
ゼロスY (札幌市)	red line G (七飯町)	フェニックスA (札幌市)	ヴィクトリーY (函館市)

【レディースの部・Aクラス】 (8チーム)

1位	2位	3位	3位
ケロッピーズA (北広島市)	高盛飛鳥A (函館市)	インパクトL (函館市)	ミッキーずY (函館市)

【レディースの部・Bクラス】 (9チーム)

1位	2位	3位	3位
B.witch C (函館市)	B.witch B (函館市)	トゥインクルズ (函館市)	駒場じゃぱんX (函館市)

平成28年度 ブロックフェスティバル函館大会
兼 第82回道南地区ソフトバレーボール親善大会 大会結果

7/31(日) 函館アリーナ(D・F・Lコート)

トリムの部・ゴールドクラス

<決勝リーグ戦> (D・F・Lコート)

決勝リーグ	Pure GA	ゼロスG	ポテト	勝 : 敗	セット率	得失点率	順位
Pure GA (函館市)		$2 \begin{pmatrix} 15 - 12 \\ 15 - 9 \end{pmatrix}^{L5} 0$	$2 \begin{pmatrix} 15 - 10 \\ 15 - 13 \end{pmatrix}^{F3} 0$	3 : 1	7 / 2		1
		$1 \begin{pmatrix} 15 - 12 \\ 6 - 15 \\ 11 - 15 \end{pmatrix}^{L8} 2$	$2 \begin{pmatrix} 15 - 12 \\ 15 - 11 \end{pmatrix}^{L7} 0$				
ゼロスG (札幌市)	$0 \begin{pmatrix} 12 - 15 \\ 9 - 15 \end{pmatrix}^{L5} 2$		$2 \begin{pmatrix} 15 - 13 \\ 13 - 15 \\ 15 - 8 \end{pmatrix}^{D1} 1$	3 : 1	6 / 4		2
	$2 \begin{pmatrix} 12 - 15 \\ 15 - 6 \\ 15 - 11 \end{pmatrix}^{L8} 1$		$2 \begin{pmatrix} 15 - 11 \\ 15 - 10 \end{pmatrix}^{L6} 0$				
ポテト (函館市)	$0 \begin{pmatrix} 10 - 15 \\ 13 - 15 \end{pmatrix}^{F3} 2$	$1 \begin{pmatrix} 13 - 15 \\ 15 - 13 \\ 8 - 15 \end{pmatrix}^{D1} 2$		0 : 4	/		3
	$0 \begin{pmatrix} 12 - 15 \\ 11 - 15 \end{pmatrix}^{L7} 2$	$0 \begin{pmatrix} 11 - 15 \\ 10 - 15 \end{pmatrix}^{L6} 2$					

※総合順位は、トータル勝敗数、セット率、得失点率により決定します。

【トリムの部・ゴールドクラス】

1位	2位	3位
Pure GA (函館市)	ゼロスG (札幌市)	ポテト (函館市)

平成28年度 ブロックフェスティバル函館大会
兼 第82回道南地区ソフトバレーボール親善大会 大会結果

7/31(日) 函館アリーナ(A・B・C・D・E・F・G・Iコート)

トリムの部・ブロンズAクラス

<予選リーグ・リンク戦> (A・B・E・F・Gコート)

【A】ブロック	redlineR	ヴィクトリーA	ペガサス絆	勝 : 敗	セット率	得失点率	順位
redlineR (七飯町)		0 $\begin{pmatrix} 2 & - & 15 \\ 10 & - & 15 \end{pmatrix}$ 2	0 $\begin{pmatrix} 7 & - & 15 \\ 8 & - & 15 \end{pmatrix}$ 2	0 : 2	/	/	3
ヴィクトリーA (函館市)	2 $\begin{pmatrix} 15 & - & 2 \\ 15 & - & 10 \end{pmatrix}$ 0		2 $\begin{pmatrix} 17 & - & 16 \\ 15 & - & 7 \end{pmatrix}$ 0	2 : 0	/	/	1
ペガサス絆 (札幌市)	2 $\begin{pmatrix} 15 & - & 7 \\ 15 & - & 8 \end{pmatrix}$ 0	0 $\begin{pmatrix} 16 & - & 17 \\ 7 & - & 15 \end{pmatrix}$ 2		1 : 1	/	/	2

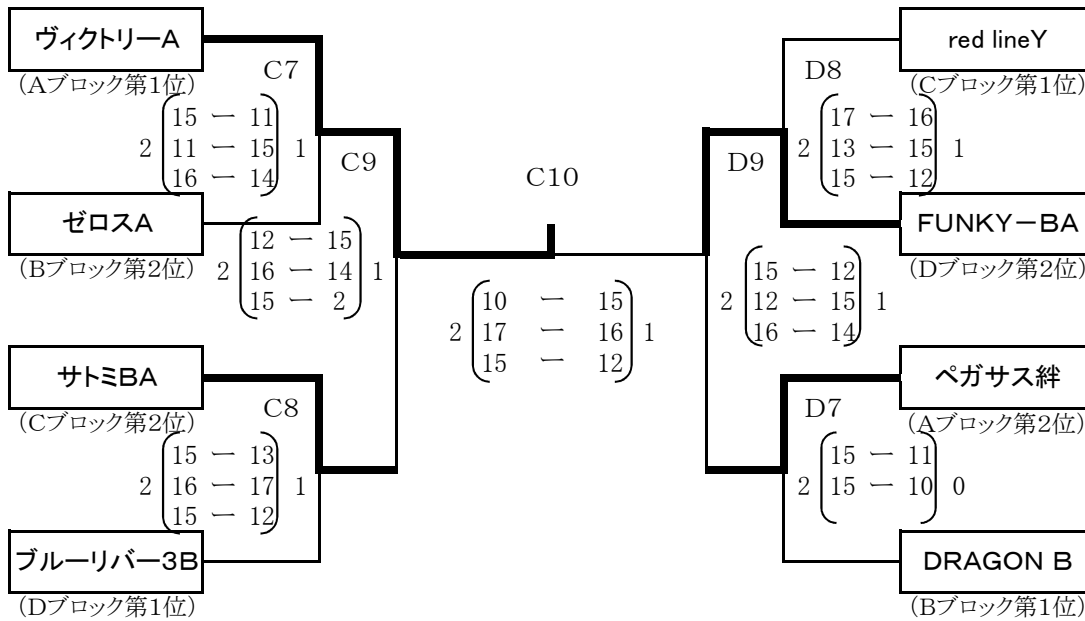
【B】ブロック	ゼロスA	炙りロサーモンチーズ	DRAGON B	勝 : 敗	セット率	得失点率	順位
ゼロスA (札幌市)		2 $\begin{pmatrix} 15 & - & 12 \\ 7 & - & 15 \\ 15 & - & 8 \end{pmatrix}$ 1	0 $\begin{pmatrix} 13 & - & 15 \\ 8 & - & 15 \end{pmatrix}$ 2	1 : 1	/	/	2
炙りロサーモンチーズ (青森県)	1 $\begin{pmatrix} 12 & - & 15 \\ 15 & - & 7 \\ 8 & - & 15 \end{pmatrix}$ 2		1 $\begin{pmatrix} 15 & - & 13 \\ 14 & - & 16 \\ 13 & - & 15 \end{pmatrix}$ 2	0 : 2	/	/	3
DRAGON B (函館市)	2 $\begin{pmatrix} 15 & - & 13 \\ 15 & - & 8 \end{pmatrix}$ 0	2 $\begin{pmatrix} 13 & - & 15 \\ 16 & - & 14 \\ 15 & - & 13 \end{pmatrix}$ 1		2 : 0	/	/	1

【C】ブロック	はまなすA	サトミBA	ワンライA	red lineY	勝 : 敗	セット率	得失点率	順位
はまなすA (恵庭市)		2 $\begin{pmatrix} 13 & - & 15 \\ 15 & - & 8 \\ 17 & - & 16 \end{pmatrix}$ 1		0 $\begin{pmatrix} 16 & - & 1 \\ 9 & - & 15 \end{pmatrix}$ 2	1 : 1	2 / 3 0.667	/	3
サトミBA (江差町)	1 $\begin{pmatrix} 15 & - & 13 \\ 8 & - & 15 \\ 16 & - & 17 \end{pmatrix}$ 2		2 $\begin{pmatrix} 17 & - & 16 \\ 15 & - & 10 \end{pmatrix}$ 0		1 : 1	3 / 2 1.500	/	2
ワンライA (北斗市)		0 $\begin{pmatrix} 16 & - & 17 \\ 10 & - & 15 \end{pmatrix}$ 2		0 $\begin{pmatrix} 5 & - & 15 \\ 14 & - & 16 \end{pmatrix}$ 2	0 : 2	/	/	4
red lineY (七飯町)	2 $\begin{pmatrix} 1 & - & 16 \\ 15 & - & 9 \end{pmatrix}$ 0		2 $\begin{pmatrix} 15 & - & 5 \\ 16 & - & 14 \end{pmatrix}$ 0		2 : 0	/	/	1

【D】ブロック	島川クラブB	ブルーリバー3B	FUNKY-BA	勝 : 敗	セット率	得失点率	順位
島川クラブB (北斗市)		1 $\begin{pmatrix} 15 & - & 13 \\ 10 & - & 15 \\ 4 & - & 15 \end{pmatrix}$ 2	1 $\begin{pmatrix} 17 & - & 16 \\ 14 & - & 16 \\ 16 & - & 17 \end{pmatrix}$ 2	0 : 2	/	/	3
ブルーリバー3B (函館市)	2 $\begin{pmatrix} 13 & - & 15 \\ 15 & - & 10 \\ 15 & - & 4 \end{pmatrix}$ 1		2 $\begin{pmatrix} 16 & - & 14 \\ 15 & - & 11 \end{pmatrix}$ 0	2 : 0	/	/	1
FUNKY-BA (北斗市)	2 $\begin{pmatrix} 16 & - & 17 \\ 16 & - & 14 \\ 17 & - & 16 \end{pmatrix}$ 1	0 $\begin{pmatrix} 14 & - & 16 \\ 11 & - & 15 \end{pmatrix}$ 2		1 : 1	/	/	2

トリムの部・ブロンズAクラス

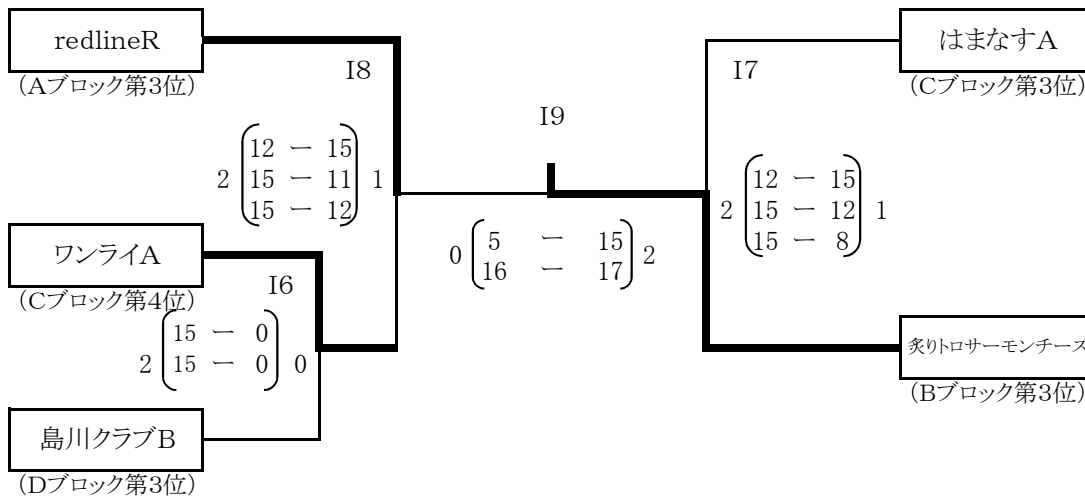
※決勝トーナメント (C・Dコート)



【トリムの部・ブロンズAクラス】

1位	2位	3位	3位
ヴィクトリーA (函館市)	FUNKY-BA (北斗市)	サトミBA (江差町)	ペガサス絆 (札幌市)

※予選ブロック敗者交流親睦トーナメント戦 (Iコート)



平成28年度 ブロックフェスティバル函館大会
兼 第82回道南地区ソフトバレーボール親善大会 大会結果

7/31(日) 函館アリーナ(E・I・Jコート)

トリムの部・ブロンズBクラス

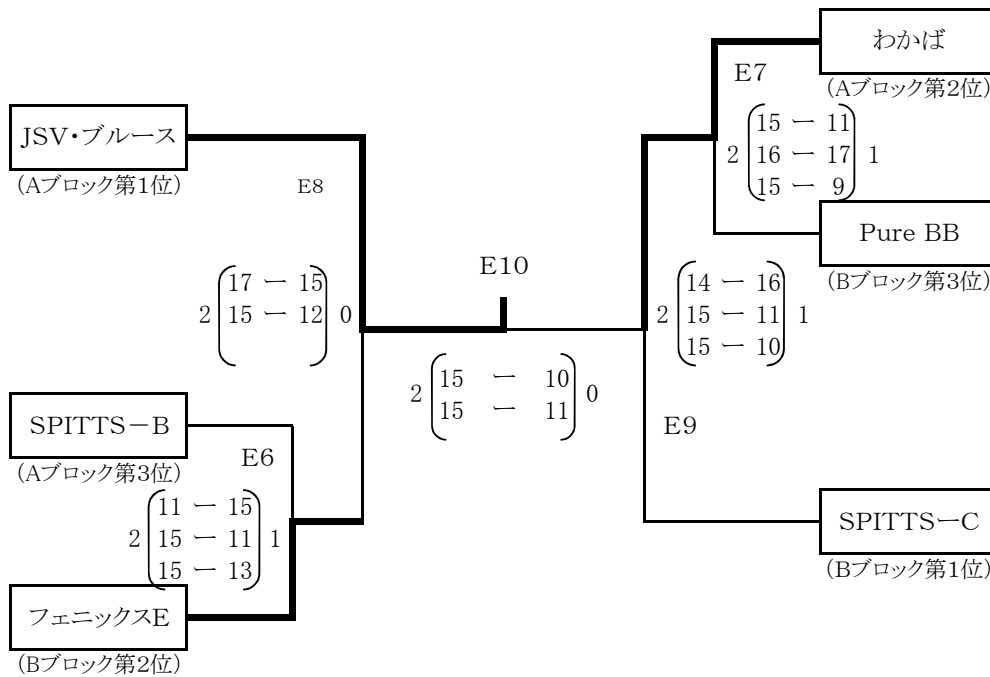
<予選リンク戦> (I・Jコート)

【A】ブロック	SPITTS-B	ヴィクトリーB	わかば	サトミBC	JSV・ブルース	勝 : 敗	セット率	得失点率	順位
SPITTS-B (札幌市)		$\begin{matrix} \text{I}^1 \\ 2 \begin{pmatrix} 15-13 \\ 15-10 \end{pmatrix} 0 \end{matrix}$			$\begin{matrix} \text{I}^3 \\ 0 \begin{pmatrix} 16-17 \\ 12-15 \end{pmatrix} 2 \end{matrix}$	1 : 1	2 / 2	58 / 55	3
							1.000	1.055	
ヴィクトリーB (函館市)	$\begin{matrix} \text{J}^1 \\ 0 \begin{pmatrix} 13-15 \\ 10-15 \end{pmatrix} 2 \end{matrix}$		$\begin{matrix} \text{I}^4 \\ 0 \begin{pmatrix} 13-15 \\ 9-15 \end{pmatrix} 2 \end{matrix}$			0 : 4	/	/	5
わかば (愛知県)		$\begin{matrix} \text{I}^4 \\ 2 \begin{pmatrix} 15-13 \\ 15-9 \end{pmatrix} 0 \end{matrix}$		$\begin{matrix} \text{I}^2 \\ 1 \begin{pmatrix} 15-9 \\ 11-15 \\ 12-15 \end{pmatrix} 2 \end{matrix}$		1 : 1	3 / 2	/	2
							1.500		
サトミBC (江差町)			$\begin{matrix} \text{I}^2 \\ 2 \begin{pmatrix} 9-15 \\ 15-11 \\ 15-12 \end{pmatrix} 1 \end{matrix}$		$\begin{matrix} \text{I}^5 \\ 1 \begin{pmatrix} 10-15 \\ 15-9 \\ 11-15 \end{pmatrix} 2 \end{matrix}$	1 : 1	3 / 3	75 / 77	4
							1.000	0.974	
JSV・ブルース (青森県)	$\begin{matrix} \text{I}^3 \\ 2 \begin{pmatrix} 17-16 \\ 15-12 \end{pmatrix} 0 \end{matrix}$			$\begin{matrix} \text{I}^5 \\ 2 \begin{pmatrix} 15-10 \\ 9-15 \\ 15-11 \end{pmatrix} 1 \end{matrix}$		4 : 1	/	/	1

【B】ブロック	ブルーリバー4B	フェニックスE	絆(キズナ)	Pure BB	SPITTS-C	勝 : 敗	セット率	得失点率	順位
ブルーリバー4B (函館市)		$\begin{matrix} \text{J}^1 \\ 1 \begin{pmatrix} 15-13 \\ 9-15 \\ 12-15 \end{pmatrix} 2 \end{matrix}$			$\begin{matrix} \text{J}^3 \\ 0 \begin{pmatrix} 13-15 \\ 13-15 \end{pmatrix} 2 \end{matrix}$	0 : 2	1 / 4	62 / 73	5
							0.250	0.849	
フェニックスE (札幌市)	$\begin{matrix} \text{J}^1 \\ 2 \begin{pmatrix} 13-15 \\ 15-9 \\ 15-12 \end{pmatrix} 1 \end{matrix}$		$\begin{matrix} \text{J}^4 \\ 2 \begin{pmatrix} 8-15 \\ 15-13 \\ 17-16 \end{pmatrix} 1 \end{matrix}$			2 : 0	4 / 2	/	2
							2.000		
絆(キズナ) (広島県)		$\begin{matrix} \text{J}^4 \\ 1 \begin{pmatrix} 15-8 \\ 13-15 \\ 16-17 \end{pmatrix} 2 \end{matrix}$		$\begin{matrix} \text{J}^2 \\ 0 \begin{pmatrix} 14-16 \\ 6-15 \end{pmatrix} 2 \end{matrix}$		0 : 2	1 / 4	64 / 71	4
							0.250	0.901	
Pure BB (函館市)			$\begin{matrix} \text{J}^2 \\ 2 \begin{pmatrix} 16-14 \\ 15-6 \end{pmatrix} 0 \end{matrix}$		$\begin{matrix} \text{J}^5 \\ 0 \begin{pmatrix} 12-15 \\ 10-15 \end{pmatrix} 2 \end{matrix}$	1 : 1	/	/	3
SPITTS-C (札幌市)	$\begin{matrix} \text{J}^3 \\ 2 \begin{pmatrix} 15-13 \\ 15-13 \end{pmatrix} 0 \end{matrix}$			$\begin{matrix} \text{J}^5 \\ 2 \begin{pmatrix} 15-12 \\ 15-10 \end{pmatrix} 0 \end{matrix}$		2 : 0	4 / 0	/	1
							10.000		

トリムの部・ブロンズBクラス

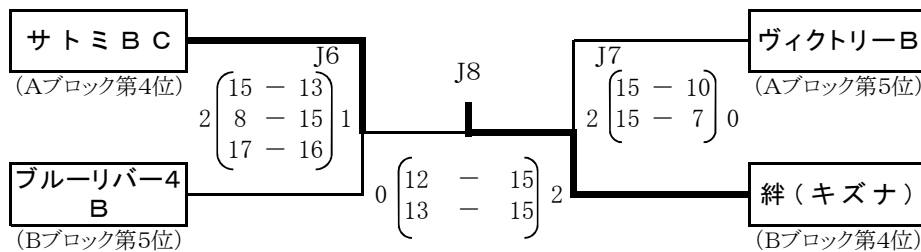
※決勝トーナメント (Eコート)



【トリムの部・ブロンズBクラス】

1位	2位	3位	3位
JSV・ブルース (青森県)	わかば (愛知県)	フェニックスE (札幌市)	SPITTS-C (札幌市)

※予選ブロック敗者交流親睦トーナメント戦 (Jコート)



平成28年度 ブロックフェスティバル函館大会 兼 第82回道南地区ソフトバレーボール親善大会 大会結果

7/31(日) 函館アリーナ(A・B・C・D・Hコート)

トリムの部・ヤングクラス

※予選リンク戦 (A・B・C・Dコート)

【A】ブロック	ヴィクトリーY	来夢	館VC	red line Z	勝 : 敗	セット率	得失点率	順位
ヴィクトリーY (函館市)		2 $\begin{pmatrix} 15 & - & 7 \\ 15 & - & 4 \end{pmatrix}$ A2		2 $\begin{pmatrix} 15 & - & 8 \\ 15 & - & 6 \end{pmatrix}$ A4	2 : 0	4 / 0 10.000	60 / 25 2.400	1
来夢 (小樽市)	0 $\begin{pmatrix} 7 & - & 15 \\ 4 & - & 15 \end{pmatrix}$ A2		0 $\begin{pmatrix} 14 & - & 16 \\ 4 & - & 15 \end{pmatrix}$ A5		0 : 2	0 / 4 0.000	29 / 61 0.475	4
館VC (乙部町)		2 $\begin{pmatrix} 16 & - & 14 \\ 15 & - & 4 \end{pmatrix}$ A5		2 $\begin{pmatrix} 15 & - & 9 \\ 15 & - & 11 \end{pmatrix}$ A3	2 : 0	4 / 0 10.000	61 / 38 1.605	2
red line Z (七飯町)	0 $\begin{pmatrix} 8 & - & 15 \\ 6 & - & 15 \end{pmatrix}$ A4		0 $\begin{pmatrix} 9 & - & 15 \\ 11 & - & 15 \end{pmatrix}$ A3		0 : 2	0 / 4 0.000	34 / 60 0.567	3

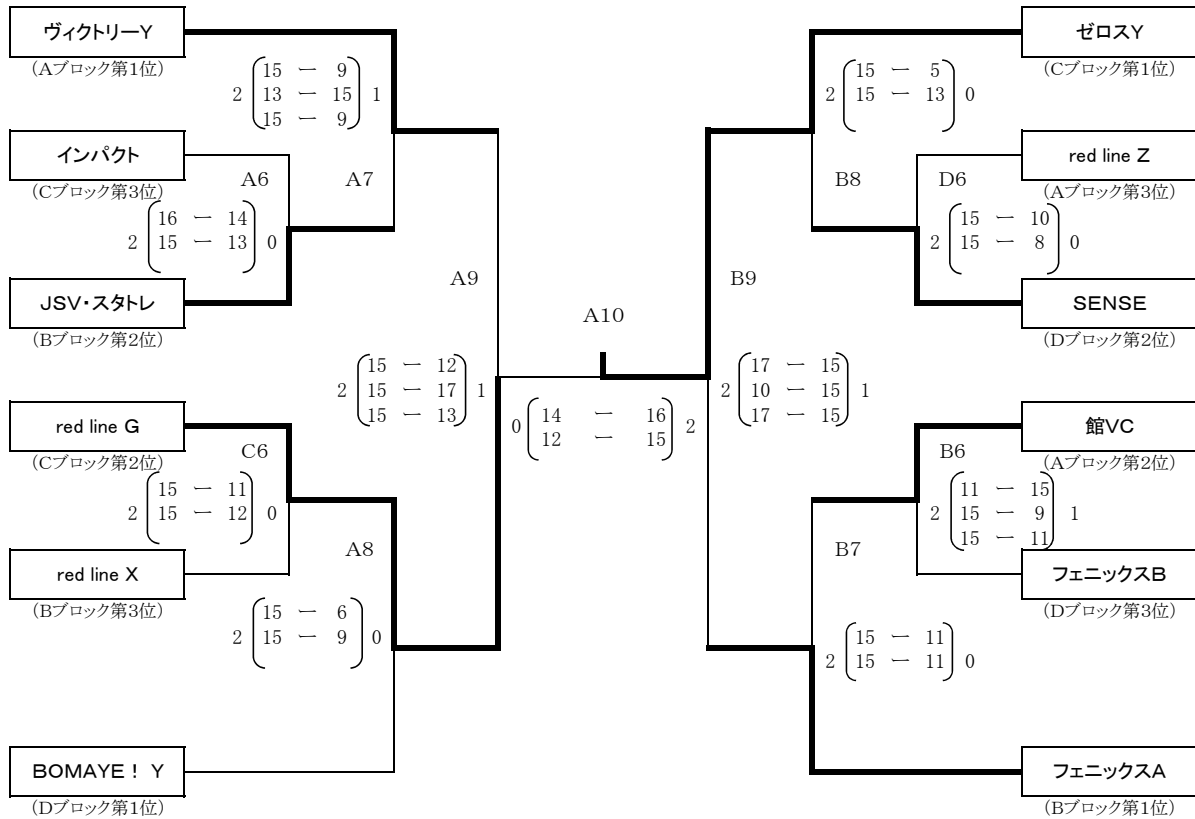
【B】ブロック	JSV・スタレ	トレードVBC Y	フェニックスA	red line X	勝 : 敗	セット率	得失点率	順位
JSV・スタレ (青森県)		2 $\begin{pmatrix} 15 & - & 6 \\ 13 & - & 15 \\ 15 & - & 12 \end{pmatrix}$ B2		1 $\begin{pmatrix} 8 & - & 15 \\ 15 & - & 12 \\ 15 & - & 17 \end{pmatrix}$ B4	1 : 1	3 / 3 1.000	81 / 77 1.052	2
トレードVBC Y (函館市)	1 $\begin{pmatrix} 6 & - & 15 \\ 15 & - & 13 \\ 12 & - & 15 \end{pmatrix}$ B2		0 $\begin{pmatrix} 8 & - & 15 \\ 12 & - & 15 \end{pmatrix}$ B5		0 : 2	/ /	/ /	4
フェニックスA (札幌市)		2 $\begin{pmatrix} 15 & - & 8 \\ 15 & - & 12 \end{pmatrix}$ B5		2 $\begin{pmatrix} 13 & - & 15 \\ 15 & - & 11 \\ 15 & - & 12 \end{pmatrix}$ B3	2 : 0	/ /	/ /	1
red line X (七飯町)	2 $\begin{pmatrix} 15 & - & 8 \\ 12 & - & 15 \\ 17 & - & 15 \end{pmatrix}$ B4		1 $\begin{pmatrix} 15 & - & 13 \\ 11 & - & 15 \\ 12 & - & 15 \end{pmatrix}$ B3		1 : 1	3 / 3 1.000	82 / 81 1.012	3

【C】ブロック	インパクト	ゼロスY	Black's	red line G	ZEUS	勝 : 敗	セット率	得失点率	順位
インパクト (函館市)		0 $\begin{pmatrix} 11 & - & 15 \\ 13 & - & 15 \end{pmatrix}$ C1			2 $\begin{pmatrix} 15 & - & 7 \\ 15 & - & 13 \end{pmatrix}$ C3	1 : 1	/ /	/ /	3
ゼロスY (札幌市)	2 $\begin{pmatrix} 15 & - & 11 \\ 15 & - & 13 \end{pmatrix}$ C1		2 $\begin{pmatrix} 15 & - & 13 \\ 17 & - & 16 \end{pmatrix}$ C4			2 : 0	4 / 0 10.000	/ /	1
Black's (函館市)		0 $\begin{pmatrix} 13 & - & 15 \\ 16 & - & 17 \end{pmatrix}$ C4		1 $\begin{pmatrix} 9 & - & 15 \\ 17 & - & 15 \\ 9 & - & 15 \end{pmatrix}$ C2		0 : 2	1 / 4 0.250	/ /	4
red line G (七飯町)			2 $\begin{pmatrix} 15 & - & 9 \\ 15 & - & 17 \\ 15 & - & 9 \end{pmatrix}$ C2		2 $\begin{pmatrix} 15 & - & 11 \\ 15 & - & 10 \end{pmatrix}$ C5	2 : 0	4 / 1 4.000	/ /	2
ZEUS (今金町)	0 $\begin{pmatrix} 7 & - & 15 \\ 13 & - & 15 \end{pmatrix}$ C3			0 $\begin{pmatrix} 11 & - & 15 \\ 10 & - & 15 \end{pmatrix}$ C5		0 : 2	0 / 4 0.000	/ /	5

【D】ブロック	SENSE	ブルーリバーYB	フェニックスB	BOMAYE! Y	勝 : 敗	セット率	得失点率	順位
SENSE (江差町)		2 $\begin{pmatrix} 15 & - & 10 \\ 15 & - & 7 \end{pmatrix}$ D2		1 $\begin{pmatrix} 10 & - & 15 \\ 16 & - & 14 \\ 12 & - & 15 \end{pmatrix}$ D4	1 : 1	3 / 2 1.500	/ /	2
ブルーリバーYB (函館市)	0 $\begin{pmatrix} 10 & - & 15 \\ 7 & - & 15 \end{pmatrix}$ D2		1 $\begin{pmatrix} 10 & - & 15 \\ 15 & - & 11 \\ 14 & - & 16 \end{pmatrix}$ D5		0 : 2	/ /	/ /	4
フェニックスB (札幌市)		2 $\begin{pmatrix} 15 & - & 10 \\ 11 & - & 15 \\ 16 & - & 14 \end{pmatrix}$ D5		1 $\begin{pmatrix} 15 & - & 12 \\ 9 & - & 15 \\ 10 & - & 15 \end{pmatrix}$ D3	1 : 1	3 / 3 1.000	/ /	3
BOMAYE! Y (北斗市)	2 $\begin{pmatrix} 15 & - & 10 \\ 14 & - & 16 \\ 15 & - & 12 \end{pmatrix}$ D4		2 $\begin{pmatrix} 12 & - & 15 \\ 15 & - & 9 \\ 15 & - & 10 \end{pmatrix}$ D3		2 : 0	/ /	/ /	1

トリムの部・ヤングクラス

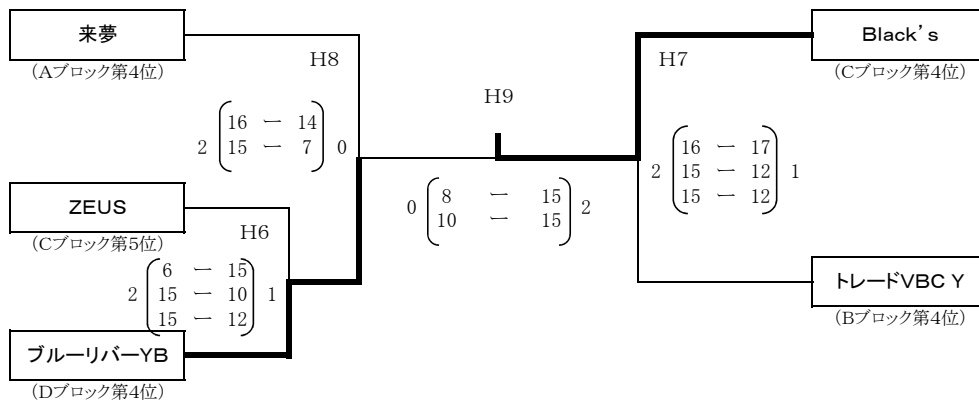
※決勝トーナメント (A・B・C・Dコート)



【トリムの部・ヤングクラス】

1位	2位	3位	3位
ゼロスY (札幌市)	red line G (七飯町)	フェニックスA (札幌市)	ヴィクトリーY (函館市)

※予選ブロック敗者交流親睦トーナメント戦 (Hコート)



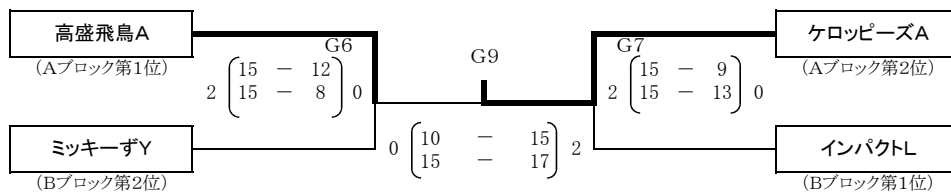
レディースの部・Aクラス

<予選リンク戦> (G・Hコート)

【A】ブロック	ケロッピーズA	チャンピオンL	gol(ゴル)	高盛飛鳥A	勝 : 敗	セット率	得失点率	順位
ケロッピーズA (北広島市)		$2 \begin{pmatrix} 15 & - & 9 \\ 15 & - & 3 \end{pmatrix}^{H1}$ 0		$0 \begin{pmatrix} 10 & - & 15 \\ 10 & - & 15 \end{pmatrix}^{H3}$ 2	1 : 1	2 / 2 1.000	50 / 42 1.190	2
チャンピオンL (函館市)	$0 \begin{pmatrix} 9 & - & 15 \\ 3 & - & 15 \end{pmatrix}^{H1}$ 2		$2 \begin{pmatrix} 15 & - & 8 \\ 15 & - & 11 \end{pmatrix}^{G5}$ 0		1 : 1	2 / 2 1.000	42 / 49 0.857	3
gol(ゴル) (乙部町)		$0 \begin{pmatrix} 8 & - & 15 \\ 11 & - & 15 \end{pmatrix}^{G5}$ 2		$0 \begin{pmatrix} 10 & - & 15 \\ 11 & - & 15 \end{pmatrix}^{H2}$ 2	0 : 2	/	/	4
高盛飛鳥A (函館市)	$2 \begin{pmatrix} 15 & - & 10 \\ 15 & - & 10 \end{pmatrix}^{H3}$ 0		$2 \begin{pmatrix} 15 & - & 10 \\ 15 & - & 11 \end{pmatrix}^{H2}$ 0		2 : 0	/	/	1

【B】ブロック	インパクトL	スパイス	ミッキーザY	KIZZNA A	勝 : 敗	セット率	得失点率	順位
インパクトL (函館市)		$2 \begin{pmatrix} 15 & - & 9 \\ 15 & - & 11 \end{pmatrix}^{G1}$ 0		$2 \begin{pmatrix} 15 & - & 5 \\ 15 & - & 7 \end{pmatrix}^{H4}$ 0	2 : 0	/	/	1
スパイス (木古内町)	$0 \begin{pmatrix} 9 & - & 15 \\ 11 & - & 15 \end{pmatrix}^{G1}$ 2		$2 \begin{pmatrix} 11 & - & 15 \\ 15 & - & 11 \\ 15 & - & 13 \end{pmatrix}^{H5}$ 1		1 : 1	2 / 3 0.667	/	3
ミッキーザY (函館市)		$1 \begin{pmatrix} 15 & - & 11 \\ 11 & - & 15 \\ 13 & - & 15 \end{pmatrix}^{H5}$ 2		$2 \begin{pmatrix} 12 & - & 15 \\ 17 & - & 16 \\ 15 & - & 7 \end{pmatrix}^{G2}$ 1	1 : 1	3 / 3 1.000	/	2
KIZZNA A (北斗市)	$0 \begin{pmatrix} 5 & - & 15 \\ 7 & - & 15 \end{pmatrix}^{H4}$ 2		$1 \begin{pmatrix} 15 & - & 12 \\ 16 & - & 17 \\ 7 & - & 15 \end{pmatrix}^{G2}$ 2		0 : 2	/	/	4

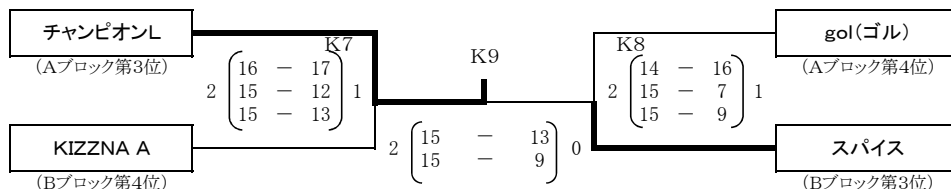
<レディースAクラス決勝トーナメント戦> (Gコート)



【レディースの部・Aクラス】

1位	2位	3位	3位
ケロッピーズA (北広島市)	高盛飛鳥A (函館市)	インパクトL (函館市)	ミッキーザY (函館市)

※予選ブロック敗者交流親睦トーナメント戦 (Kコート)



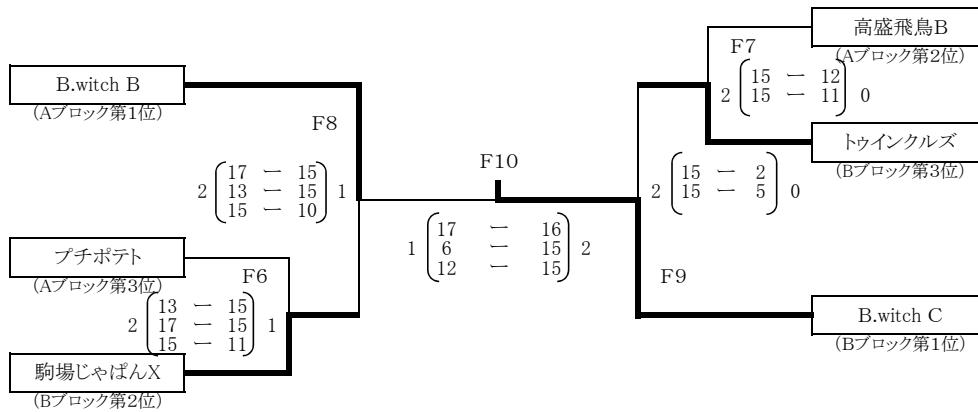
レディースの部・Bクラス

<予選リンク戦> (K・Lコート)

【A】ブロック	ミッキーザA	高盛飛鳥B	B.witch B	プチポテト	ファイターズ4	勝 : 敗	セット率	得失点率	順位
ミッキーザA (函館市)		0 $\begin{pmatrix} 10 & - & 15 \\ 9 & - & 15 \end{pmatrix}$ 2			1 $\begin{pmatrix} 12 & - & 15 \\ 15 & - & 12 \\ 10 & - & 15 \end{pmatrix}$ 2	0 : 2	/	/	5
高盛飛鳥B (函館市)	2 $\begin{pmatrix} 15 & - & 10 \\ 15 & - & 9 \end{pmatrix}$ 0		0 $\begin{pmatrix} 11 & - & 15 \\ 13 & - & 15 \end{pmatrix}$ 2			1 : 1	2 / 2	54 / 49	2
B.witch B (函館市)		2 $\begin{pmatrix} 15 & - & 11 \\ 15 & - & 13 \end{pmatrix}$ 0		2 $\begin{pmatrix} 16 & - & 14 \\ 15 & - & 12 \end{pmatrix}$ 0		2 : 0	/	/	1
プチポテト (函館市)			0 $\begin{pmatrix} 14 & - & 16 \\ 12 & - & 15 \end{pmatrix}$ 2		2 $\begin{pmatrix} 16 & - & 14 \\ 15 & - & 13 \end{pmatrix}$ 0	1 : 1	2 / 2	57 / 58	3
ファイターズ4 (北斗市)	2 $\begin{pmatrix} 15 & - & 12 \\ 12 & - & 15 \\ 15 & - & 10 \end{pmatrix}$ 1			0 $\begin{pmatrix} 14 & - & 16 \\ 13 & - & 15 \end{pmatrix}$ 2		1 : 1	2 / 3	/	4
							1.000	0.983	
							0.667		

【B】ブロック	レインボー	トゥインクルズ	駒場じゃぱんX	B.witch C	勝 : 敗	セット率	得失点率	順位
レインボー (函館市)		1 $\begin{pmatrix} 15 & - & 12 \\ 8 & - & 15 \\ 14 & - & 16 \end{pmatrix}$ 2		0 $\begin{pmatrix} 2 & - & 15 \\ 12 & - & 15 \end{pmatrix}$ 2	0 : 2	/	/	4
トゥインクルズ (函館市)	2 $\begin{pmatrix} 12 & - & 15 \\ 15 & - & 8 \\ 16 & - & 14 \end{pmatrix}$ 1		0 $\begin{pmatrix} 12 & - & 15 \\ 8 & - & 15 \end{pmatrix}$ 2		1 : 1	2 / 3	/	3
駒場じゃぱんX (函館市)		2 $\begin{pmatrix} 15 & - & 12 \\ 15 & - & 8 \end{pmatrix}$ 0		1 $\begin{pmatrix} 15 & - & 12 \\ 6 & - & 15 \\ 9 & - & 15 \end{pmatrix}$ 2	1 : 1	3 / 2	/	2
B.witch C (函館市)	2 $\begin{pmatrix} 15 & - & 2 \\ 15 & - & 12 \end{pmatrix}$ 0		2 $\begin{pmatrix} 12 & - & 15 \\ 15 & - & 6 \\ 15 & - & 9 \end{pmatrix}$ 1		2 : 0	/	/	1
						0.667		
						1.500		

※決勝トーナメント (Fコート)



【レディースの部・Bクラス】

1位	2位	3位	3位
B.witch C (函館市)	B.witch B (函館市)	トゥインクルズ (函館市)	駒場じゃぱんX (函館市)

※予選ブロック敗者交流親睦トーナメント戦 (G・Kコート)

