

平成29年度 ブロックフェスティバル函館大会 兼 第86回道南地区ソフトバレーボール親善大会 大会結果

7/30(日) 函館アリーナ(G・Hコート)

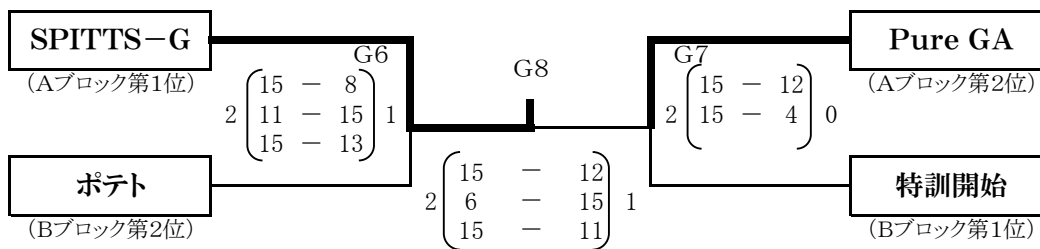
トリムの部・ゴールドクラス

<予選リーグ戦>

【A】ブロック	Pure GA	SPITTS-G	ポテトJB	勝 : 敗	セット率	得失点率	順位
Pure GA (函館市)	/	1 $\begin{pmatrix} 8 & - & 15 \\ 15 & - & 11 \\ 13 & - & 15 \end{pmatrix}$ 2	2 $\begin{pmatrix} 15 & - & 9 \\ 15 & - & 12 \end{pmatrix}$ 0	1 : 1	/	/	2
SPITTS-G (札幌市)	2 $\begin{pmatrix} 15 & - & 8 \\ 11 & - & 15 \\ 15 & - & 13 \end{pmatrix}$ 1	/	2 $\begin{pmatrix} 15 & - & 7 \\ 15 & - & 12 \end{pmatrix}$ 0	2 : 0	/	/	1
ポテトJB (函館市)	0 $\begin{pmatrix} 9 & - & 15 \\ 12 & - & 15 \end{pmatrix}$ 2	0 $\begin{pmatrix} 7 & - & 15 \\ 12 & - & 15 \end{pmatrix}$ 2	/	0 : 2	/	/	3

【B】ブロック	ポテト	ゼロスG	特訓開始	勝 : 敗	セット率	得失点率	順位
ポテト (函館市)	/	2 $\begin{pmatrix} 17 & - & 16 \\ 16 & - & 17 \\ 15 & - & 7 \end{pmatrix}$ 1	0 $\begin{pmatrix} 14 & - & 16 \\ 12 & - & 15 \\ - & - & - \end{pmatrix}$ 2	1 : 1	/	/	2
ゼロスG (札幌市)	1 $\begin{pmatrix} 16 & - & 17 \\ 17 & - & 16 \\ 7 & - & 15 \end{pmatrix}$ 2	/	0 $\begin{pmatrix} 13 & - & 15 \\ 11 & - & 15 \end{pmatrix}$ 2	0 : 2	/	/	3
特訓開始 (青森県)	2 $\begin{pmatrix} 16 & - & 14 \\ 15 & - & 12 \end{pmatrix}$ 0	2 $\begin{pmatrix} 15 & - & 13 \\ 15 & - & 11 \end{pmatrix}$ 0	/	2 : 0	/	/	1

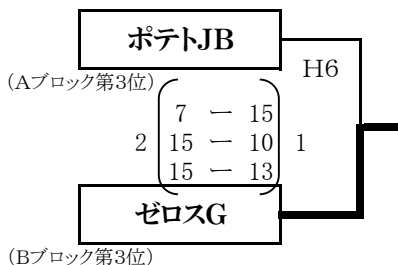
※決勝トーナメント戦



【トリムの部・ゴールドクラス】

1位	2位	3位	3位
SPITTS-G (札幌市)	Pure GA (函館市)	ポテト (函館市)	特訓開始 (青森県)

<3位交流戦>



平成29年度 ブロックフェスティバル函館大会 兼 第86回道南地区ソフトバレーボール親善大会 大会結果

7/30(日) 函館アリーナ(C・D・H・I・Jコート)

トリムの部・ブロンズAクラス

<予選リーグ・リンク戦>

【A】ブロック	ヴィクトリーA	CROWNS	red line R	勝 : 敗	セット率	得失点率	順位
ヴィクトリーA (函館市)		1 $\begin{pmatrix} 15 & - & 11 \\ 12 & - & 15 \\ 13 & - & 15 \end{pmatrix}$ 2	2 $\begin{pmatrix} 15 & - & 8 \\ 15 & - & 9 \end{pmatrix}$ 0	1 : 1	/	/	2
CROWNS (札幌市)	2 $\begin{pmatrix} 11 & - & 15 \\ 15 & - & 12 \\ 15 & - & 13 \end{pmatrix}$ 1		2 $\begin{pmatrix} 15 & - & 9 \\ 15 & - & 13 \end{pmatrix}$ 0	2 : 0	/	/	1
red line R (七飯町)	0 $\begin{pmatrix} 8 & - & 15 \\ 9 & - & 15 \end{pmatrix}$ 2	0 $\begin{pmatrix} 9 & - & 15 \\ 13 & - & 15 \end{pmatrix}$ 2		0 : 2	/	/	3

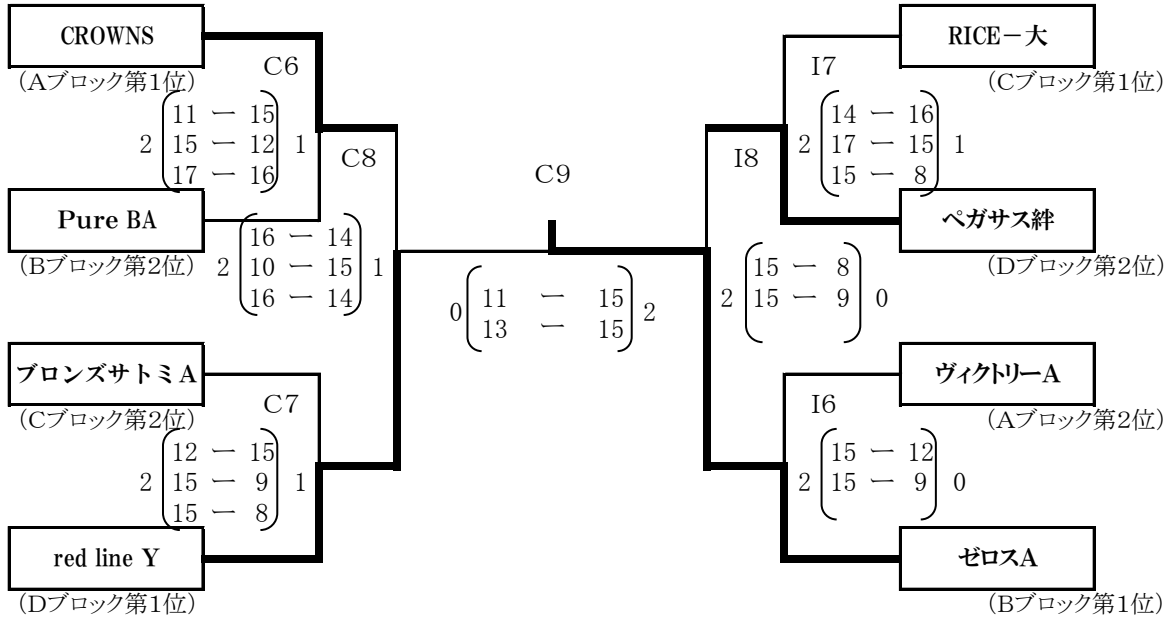
【B】ブロック	FUNKY-BA	ゼロスA	Pure BA	勝 : 敗	セット率	得失点率	順位
FUNKY-BA (北斗市)		0 $\begin{pmatrix} 8 & - & 15 \\ 8 & - & 15 \end{pmatrix}$ 2	0 $\begin{pmatrix} 13 & - & 15 \\ 13 & - & 15 \end{pmatrix}$ 2	0 : 2	/	/	3
ゼロスA (札幌市)	2 $\begin{pmatrix} 15 & - & 8 \\ 15 & - & 8 \end{pmatrix}$ 0		2 $\begin{pmatrix} 15 & - & 11 \\ 15 & - & 9 \end{pmatrix}$ 0	2 : 0	/	/	1
Pure BA (函館市)	2 $\begin{pmatrix} 15 & - & 13 \\ 15 & - & 13 \end{pmatrix}$ 0	0 $\begin{pmatrix} 11 & - & 15 \\ 9 & - & 15 \end{pmatrix}$ 2		1 : 1	/	/	2

【C】ブロック	ブロンズサトミA	LINK	島川クラブB	RICE一大	勝 : 敗	セット率	得失点率	順位
ブロンズサトミA (江差町)		2 $\begin{pmatrix} 15 & - & 11 \\ 15 & - & 10 \end{pmatrix}$ 0		1 $\begin{pmatrix} 11 & - & 15 \\ 15 & - & 10 \\ 14 & - & 16 \end{pmatrix}$ 2	1 : 1	3 / 2 1.500	/	2
LINK (札幌市)	0 $\begin{pmatrix} 11 & - & 15 \\ 10 & - & 15 \end{pmatrix}$ 2		2 $\begin{pmatrix} 15 & - & 13 \\ 15 & - & 12 \end{pmatrix}$ 0		1 : 1	2 / 2 1.000	/	3
島川クラブB (北斗市)		0 $\begin{pmatrix} 13 & - & 15 \\ 12 & - & 15 \end{pmatrix}$ 2		1 $\begin{pmatrix} 13 & - & 15 \\ 15 & - & 11 \\ 13 & - & 15 \end{pmatrix}$ 2	0 : 2	/	/	4
RICE一大 (函館市)	2 $\begin{pmatrix} 15 & - & 11 \\ 10 & - & 15 \\ 16 & - & 14 \end{pmatrix}$ 1		2 $\begin{pmatrix} 15 & - & 13 \\ 11 & - & 15 \\ 15 & - & 13 \end{pmatrix}$ 1		2 : 0	/	/	1

【D】ブロック	ペガサス絆	red line Y	SENSE. B	ブルーリバー3B	勝 : 敗	セット率	得失点率	順位
ペガサス絆 (札幌市)		1 $\begin{pmatrix} 15 & - & 11 \\ 11 & - & 15 \\ 16 & - & 17 \end{pmatrix}$ 2		2 $\begin{pmatrix} 15 & - & 13 \\ 15 & - & 11 \end{pmatrix}$ 0	1 : 1	3 / 2 1.500	/	2
red line Y (七飯町)	2 $\begin{pmatrix} 11 & - & 15 \\ 15 & - & 11 \\ 17 & - & 16 \end{pmatrix}$ 1		2 $\begin{pmatrix} 15 & - & 6 \\ 15 & - & 8 \end{pmatrix}$ 0		2 : 0	/	/	1
SENSE. B (江差町)		0 $\begin{pmatrix} 6 & - & 15 \\ 8 & - & 15 \end{pmatrix}$ 2		0 $\begin{pmatrix} 9 & - & 15 \\ 9 & - & 15 \end{pmatrix}$ 2	0 : 2	/	/	4
ブルーリバー3B (函館市)	0 $\begin{pmatrix} 13 & - & 15 \\ 11 & - & 15 \end{pmatrix}$ 2		2 $\begin{pmatrix} 15 & - & 9 \\ 15 & - & 9 \end{pmatrix}$ 0		1 : 1	2 / 2 1.000	/	3

トリムの部・ブロンズAクラス

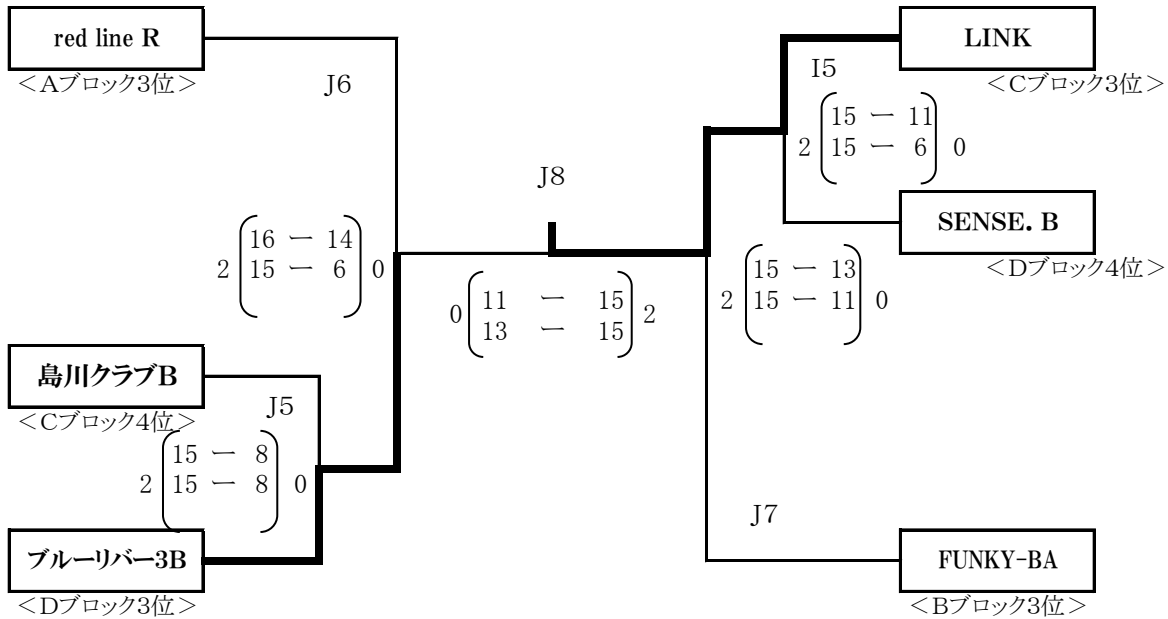
※決勝トーナメント



【トリムの部・ブロンズAクラス】

1位	2位	3位	3位
ゼロスA (札幌市)	red line Y (七飯町)	ペガサス絆 (札幌市)	CROWNS (札幌市)

※3位・4位親睦交流トーナメント戦 <勝ち上がりチームは、親善大会の第3位として表彰する。>



【トリムの部・ブロンズAクラス】

親善大会3位
LINK (札幌市)

平成29年度 ブロックフェスティバル函館大会 兼 第86回道南地区ソフトバレーボール親善大会 大会結果

7/30(日) 函館アリーナ(C・D・Hコート)

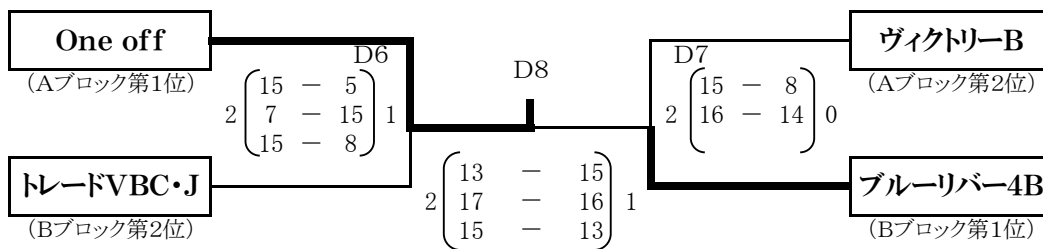
トリムの部・ブロンズBクラス

<予選リーグ戦>

(A)ブロック	ヴィクトリーB	One off	ブロンズサトミB	勝 : 敗	セット率	得失点率	順位
ヴィクトリーB (函館市)	/	1 $\begin{pmatrix} 7 & - & 15 \\ 15 & - & 12 \\ 10 & - & 15 \end{pmatrix}$ 2	2 $\begin{pmatrix} 9 & - & 15 \\ 15 & - & 9 \\ 15 & - & 13 \end{pmatrix}$ 1	1 : 1	/	/	2
One off (青森県)	2 $\begin{pmatrix} 15 & - & 7 \\ 12 & - & 15 \\ 15 & - & 10 \end{pmatrix}$ 1	/	2 $\begin{pmatrix} 15 & - & 12 \\ 15 & - & 9 \end{pmatrix}$ 0	2 : 0	/	/	1
ブロンズサトミB (江差町)	1 $\begin{pmatrix} 15 & - & 9 \\ 9 & - & 15 \\ 13 & - & 15 \end{pmatrix}$ 2	0 $\begin{pmatrix} 12 & - & 15 \\ 9 & - & 15 \end{pmatrix}$ 2	/	0 : 2	/	/	3

(B)ブロック	ポテトチップ	トレードVBC・J	ブルーリバー4B	勝 : 敗	セット率	得失点率	順位
ポテトチップ (函館市)	/	1 $\begin{pmatrix} 15 & - & 11 \\ 13 & - & 15 \\ 10 & - & 15 \end{pmatrix}$ 2	0 $\begin{pmatrix} 14 & - & 16 \\ 7 & - & 15 \end{pmatrix}$ 2	0 : 2	/	/	3
トレードVBC・J (函館市)	2 $\begin{pmatrix} 11 & - & 15 \\ 15 & - & 13 \\ 15 & - & 10 \end{pmatrix}$ 1	/	0 $\begin{pmatrix} 11 & - & 15 \\ 11 & - & 15 \end{pmatrix}$ 2	1 : 1	/	/	2
ブルーリバー4B (函館市)	2 $\begin{pmatrix} 16 & - & 14 \\ 15 & - & 7 \end{pmatrix}$ 0	2 $\begin{pmatrix} 15 & - & 11 \\ 15 & - & 11 \end{pmatrix}$ 0	/	2 : 0	/	/	1

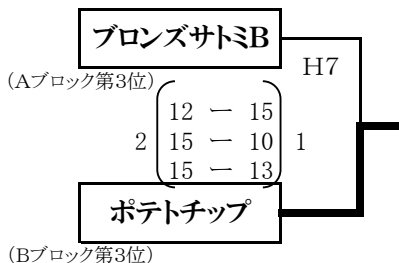
※決勝トーナメント戦



【トリムの部・ブロンズBクラス】

1位	2位	3位	3位
One off (青森県)	ブルーリバー4B (函館市)	トレードVBC・J (函館市)	ヴィクトリーB (函館市)

<3位交流戦>



平成29年度 ブロックフェスティバル函館大会 兼 第86回道南地区ソフトバレーボール親善大会 大会結果

7/30(日) 函館アリーナ(E・F・K・Lコート)

トリムの部・ヤングクラス

<予選リンク戦>

【A】ブロック	ヴィクトリーY	来夢A	インパクトA	ヤングサトミ	勝 : 敗	セット率	得失点率	順位
ヴィクトリーY (函館市)		2 $\begin{pmatrix} 15 & - & 11 \\ 17 & - & 16 \end{pmatrix}$ 0		2 $\begin{pmatrix} 15 & - & 13 \\ 15 & - & 12 \end{pmatrix}$ 0	2 : 0	/	/	1
来夢A (小樽市)	0 $\begin{pmatrix} 11 & - & 15 \\ 16 & - & 17 \end{pmatrix}$ 2		0 $\begin{pmatrix} 10 & - & 15 \\ 13 & - & 15 \end{pmatrix}$ 2		0 : 2	/	/	4
インパクトA (函館市)		2 $\begin{pmatrix} 15 & - & 10 \\ 15 & - & 13 \end{pmatrix}$ 0		0 $\begin{pmatrix} 13 & - & 15 \\ 12 & - & 15 \end{pmatrix}$ 2	1 : 1	2 / 2	55 / 53	2
ヤングサトミ (江差町)	0 $\begin{pmatrix} 13 & - & 15 \\ 12 & - & 15 \end{pmatrix}$ 2		2 $\begin{pmatrix} 15 & - & 13 \\ 15 & - & 12 \end{pmatrix}$ 0		1 : 1	2 / 2	55 / 55	3
						1.000	1.038	
						1.000	1.000	

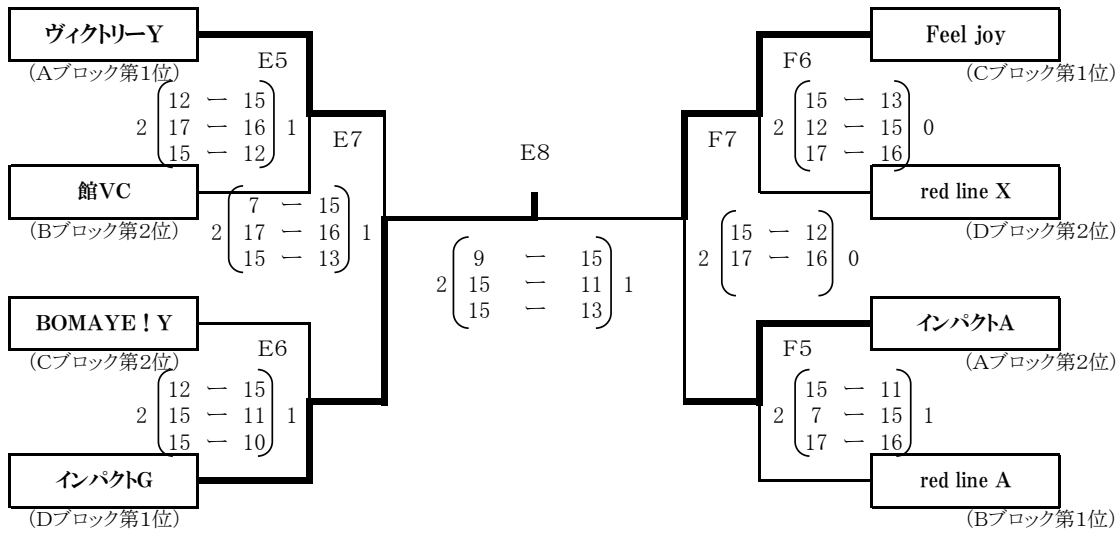
【B】ブロック	館VC	ブルーリバーYB	red line A	black's	勝 : 敗	セット率	得失点率	順位
館VC (乙部町)		2 $\begin{pmatrix} 15 & - & 6 \\ 15 & - & 9 \end{pmatrix}$ 0		0 $\begin{pmatrix} 12 & - & 15 \\ 15 & - & 17 \end{pmatrix}$ 2	1 : 1	2 / 2	57 / 47	2
ブルーリバーYB (函館市)	0 $\begin{pmatrix} 6 & - & 15 \\ 9 & - & 15 \end{pmatrix}$ 2		0 $\begin{pmatrix} 4 & - & 15 \\ 12 & - & 15 \end{pmatrix}$ 2		0 : 2	/	/	4
red line A (七飯町)		2 $\begin{pmatrix} 15 & - & 4 \\ 15 & - & 12 \end{pmatrix}$ 0		2 $\begin{pmatrix} 15 & - & 7 \\ 15 & - & 11 \end{pmatrix}$ 0	2 : 0	/	/	1
black's (函館市)	2 $\begin{pmatrix} 15 & - & 12 \\ 17 & - & 15 \end{pmatrix}$ 0		0 $\begin{pmatrix} 7 & - & 15 \\ 11 & - & 15 \end{pmatrix}$ 2		1 : 1	2 / 2	50 / 57	3
						1.000	1.213	
						1.000	0.877	

【C】ブロック	Feel joy	NEXUS	BOMAYE! Y	給食当番	勝 : 敗	セット率	得失点率	順位
Feel joy (北広島市)		2 $\begin{pmatrix} 15 & - & 9 \\ 15 & - & 9 \end{pmatrix}$ 0		2 $\begin{pmatrix} 15 & - & 9 \\ 15 & - & 9 \end{pmatrix}$ 0	2 : 0	/	/	1
NEXUS (函館市)	0 $\begin{pmatrix} 9 & - & 15 \\ 9 & - & 15 \end{pmatrix}$ 2		0 $\begin{pmatrix} 8 & - & 15 \\ 4 & - & 15 \end{pmatrix}$ 2		0 : 2	/	/	4
BOMAYE! Y (北斗市)		2 $\begin{pmatrix} 15 & - & 8 \\ 15 & - & 4 \end{pmatrix}$ 0		0 $\begin{pmatrix} 11 & - & 15 \\ 12 & - & 15 \end{pmatrix}$ 2	1 : 1	2 / 2	53 / 42	2
給食当番 (函館市)	0 $\begin{pmatrix} 9 & - & 15 \\ 9 & - & 15 \end{pmatrix}$ 2		2 $\begin{pmatrix} 15 & - & 11 \\ 15 & - & 12 \end{pmatrix}$ 0		1 : 1	2 / 2	48 / 53	3
						1.000	1.262	
						1.000	0.906	

【D】ブロック	SENSE	インパクトG	red line X	ウェーブ	勝 : 敗	セット率	得失点率	順位
SENSE (江差町)		0 $\begin{pmatrix} 13 & - & 15 \\ 8 & - & 15 \end{pmatrix}$ 2		2 $\begin{pmatrix} 13 & - & 15 \\ 15 & - & 9 \\ 15 & - & 13 \end{pmatrix}$ 1	1 : 1	2 / 3	64 / 67	3
インパクトG (函館市)	2 $\begin{pmatrix} 15 & - & 13 \\ 15 & - & 8 \end{pmatrix}$ 0		2 $\begin{pmatrix} 15 & - & 13 \\ 15 & - & 10 \end{pmatrix}$ 0		2 : 0	/	/	1
red line X (七飯町)		0 $\begin{pmatrix} 13 & - & 15 \\ 10 & - & 15 \end{pmatrix}$ 2		2 $\begin{pmatrix} 15 & - & 11 \\ 16 & - & 17 \\ 15 & - & 13 \end{pmatrix}$ 1	1 : 1	2 / 3	69 / 71	2
ウェーブ (函館市)	1 $\begin{pmatrix} 15 & - & 13 \\ 9 & - & 15 \\ 13 & - & 15 \end{pmatrix}$ 2		1 $\begin{pmatrix} 11 & - & 15 \\ 17 & - & 16 \\ 13 & - & 15 \end{pmatrix}$ 2		0 : 2	/	/	4
						0.667	0.955	
						0.667	0.972	

トリムの部・ヤングクラス

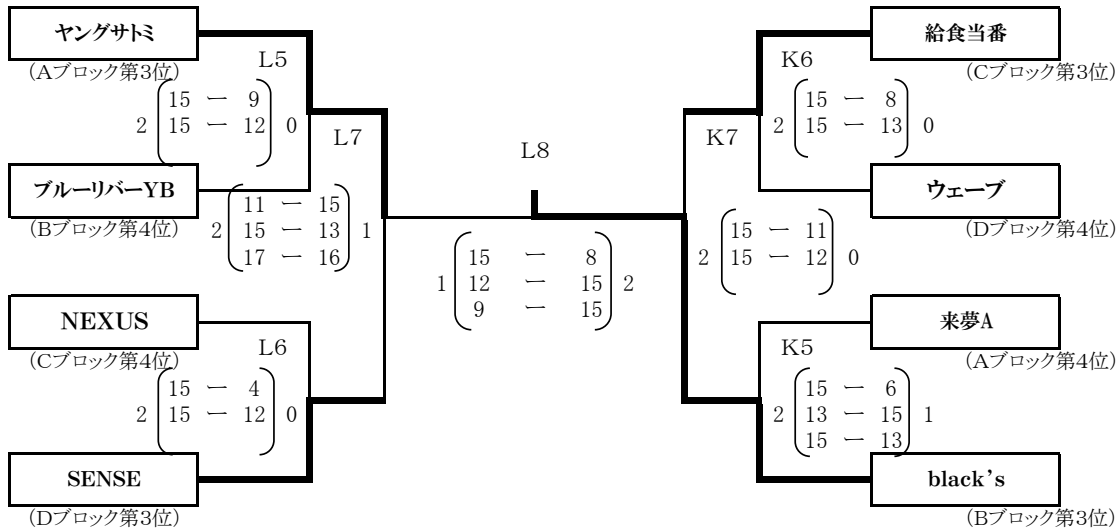
※決勝トーナメント



【トリムの部・ヤングクラス】

1位	2位	3位	3位
インパクトG (函館市)	Feel joy (北広島市)	ヴィクトリーY (函館市)	インパクトA (函館市)

※3位・4位親睦交流トーナメント戦 <勝ち上がりチームは、親善大会の第3位として表彰する。>



【トリムの部・ヤングクラス】

親善大会3位
black's (函館市)

平成29年度 ブロックフェスティバル函館大会 兼 第86回道南地区ソフトバレーボール親善大会 大会結果

7/30(日) 函館アリーナ(B・G・Hコート)

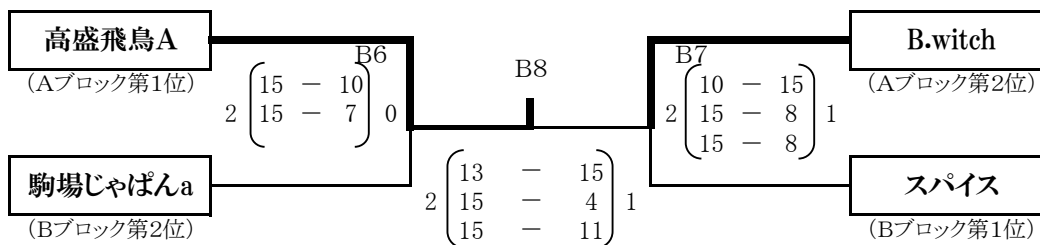
レディースの部・Aクラス

<予選リーグ戦>

【A】ブロック	高盛飛鳥A	B.witch	KIZZNA.A	勝 : 敗	セット率	得失点率	順位
高盛飛鳥A (函館市)	/	2 $\begin{pmatrix} 15 & - & 17 \\ 15 & - & 5 \\ 15 & - & 11 \end{pmatrix}$ 1	2 $\begin{pmatrix} 15 & - & 9 \\ 15 & - & 1 \end{pmatrix}$ 0	2 : 0	/	/	1
B.witch (函館市)	1 $\begin{pmatrix} 17 & - & 15 \\ 5 & - & 15 \\ 11 & - & 15 \end{pmatrix}$ 2	/	2 $\begin{pmatrix} 15 & - & 12 \\ 15 & - & 5 \end{pmatrix}$ 0	1 : 1	/	/	2
KIZZNA.A (北斗市)	0 $\begin{pmatrix} 9 & - & 15 \\ 1 & - & 15 \end{pmatrix}$ 2	0 $\begin{pmatrix} 12 & - & 15 \\ 5 & - & 15 \end{pmatrix}$ 2	/	0 : 2	/	/	3

【B】ブロック	駒場じゃぱんa	スパイス	北斗協会LA	勝 : 敗	セット率	得失点率	順位
駒場じゃぱんa (函館市)	/	1 $\begin{pmatrix} 15 & - & 13 \\ 11 & - & 15 \\ 9 & - & 15 \end{pmatrix}$ 2	2 $\begin{pmatrix} 15 & - & 10 \\ 12 & - & 15 \\ 15 & - & 12 \end{pmatrix}$ 1	1 : 1	/	/	2
スパイス (木古内町)	2 $\begin{pmatrix} 13 & - & 15 \\ 15 & - & 11 \\ 15 & - & 9 \end{pmatrix}$ 1	/	2 $\begin{pmatrix} 15 & - & 9 \\ 11 & - & 15 \\ 15 & - & 8 \end{pmatrix}$ 1	2 : 0	/	/	1
北斗協会LA (北斗市)	1 $\begin{pmatrix} 10 & - & 15 \\ 15 & - & 12 \\ 12 & - & 15 \end{pmatrix}$ 2	1 $\begin{pmatrix} 9 & - & 15 \\ 15 & - & 11 \\ 8 & - & 15 \end{pmatrix}$ 2	/	0 : 2	/	/	3

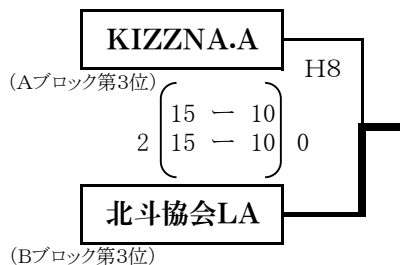
※決勝トーナメント戦



【レディースの部・Aクラス】

1位	2位	3位	3位
高盛飛鳥A (函館市)	B.witch (函館市)	駒場じゃぱんa (函館市)	スパイス (木古内町)

<3位交流戦>



平成29年度 ブロックフェスティバル函館大会 兼 第86回道南地区ソフトバレーボール親善大会 大会結果

7/30(日) 函館アリーナ(A・Bコート)

レディースの部・Bクラス

決勝リーグ	B.witch L	高盛飛鳥B	プチポテト	クイックルズ	ミッキーザA	勝 : 敗	セット率	得失点率	順位
B.witch L (函館市)	/	$2 \begin{pmatrix} 15 - 12 \\ 15 - 12 \end{pmatrix} 0$	$2 \begin{pmatrix} 15 - 12 \\ 15 - 13 \end{pmatrix} 0$	$2 \begin{pmatrix} 16 - 14 \\ 15 - 7 \end{pmatrix} 0$	$2 \begin{pmatrix} 11 - 15 \\ 15 - 13 \\ 15 - 7 \end{pmatrix} 1$	4 : 0	/	/	1
高盛飛鳥B (函館市)	$0 \begin{pmatrix} 12 - 15 \\ 12 - 15 \end{pmatrix} 2$	/	$2 \begin{pmatrix} 15 - 9 \\ 8 - 15 \\ 15 - 12 \end{pmatrix} 1$	$2 \begin{pmatrix} 16 - 14 \\ 15 - 9 \end{pmatrix} 0$	$2 \begin{pmatrix} 15 - 2 \\ 15 - 11 \end{pmatrix} 0$	3 : 1	/	/	2
プチポテト (函館市)	$0 \begin{pmatrix} 12 - 15 \\ 13 - 15 \end{pmatrix} 2$	$1 \begin{pmatrix} 9 - 15 \\ 15 - 8 \\ 12 - 15 \end{pmatrix} 2$	/	$2 \begin{pmatrix} 15 - 11 \\ 17 - 14 \end{pmatrix} 0$	$2 \begin{pmatrix} 15 - 13 \\ 10 - 15 \\ 15 - 10 \end{pmatrix} 1$	2 : 2	/	/	3
クイックルズ (北広島市)	$0 \begin{pmatrix} 14 - 16 \\ 7 - 15 \end{pmatrix} 2$	$0 \begin{pmatrix} 14 - 16 \\ 9 - 15 \end{pmatrix} 2$	$0 \begin{pmatrix} 11 - 15 \\ 14 - 17 \end{pmatrix} 2$	/	$2 \begin{pmatrix} 15 - 13 \\ 15 - 10 \end{pmatrix} 0$	1 : 3	/	/	4
ミッキーザA (函館市)	$1 \begin{pmatrix} 15 - 11 \\ 13 - 15 \\ 7 - 15 \end{pmatrix} 2$	$0 \begin{pmatrix} 2 - 15 \\ 11 - 15 \end{pmatrix} 2$	$1 \begin{pmatrix} 13 - 15 \\ 15 - 10 \\ 10 - 15 \end{pmatrix} 2$	$0 \begin{pmatrix} 13 - 15 \\ 10 - 15 \end{pmatrix} 2$	/	0 : 4	/	/	5

【レディースの部・Bクラス】

1位	2位	3位
B.witch L (函館市)	高盛飛鳥B (函館市)	プチポテト (函館市)

平成29年度 ブロックフェスティバル函館大会
兼 第86回道南地区ソフトバレーボール親善大会 大会結果

《結果報告書》

期日：平成29年7月30日(日)
会場：函館アリーナ

参加チーム数 53チーム

大会会長 岩崎 透
大会委員長 須田 晃至
競技委員長 澤田 美栄
審判委員長 宮口 泰治
総務委員長 茅森 輝男

【トリムの部・ゴールドクラス】 (6チーム)

1位	2位	3位	3位
SPITTS-G (札幌市)	Pure GA (函館市)	ポテト (函館市)	特訓開始 (青森県)

【トリムの部・ブロンズAクラス】 (14チーム)

1位	2位	3位	3位
ゼロスA (札幌市)	red line Y (七飯町)	ペガサス絆 (札幌市)	CROWNS (札幌市)

親善大会の部 3位

LINK (札幌市)

【トリムの部・ブロンズBクラス】 (6チーム)

1位	2位	3位	3位
One off (青森県)	ブルーリバー4B (函館市)	トレードVBC・J (函館市)	ヴィクトリーB (函館市)

【トリムの部・ヤングクラス】 (16チーム)

1位	2位	3位	3位
インパクトG (函館市)	Feel joy (北広島市)	ヴィクトリーY (函館市)	インパクトA (函館市)

親善大会の部 3位

black's (函館市)

【レディースの部・Aクラス】 (6チーム)

1位	2位	3位	3位
高盛飛鳥A (函館市)	B.witch (函館市)	駒場じゃぱんa (函館市)	スパイス (木古内町)

【レディースの部・Bクラス】 (5チーム)

1位	2位	3位
B.witch L (函館市)	高盛飛鳥B (函館市)	プチポテト (函館市)

平成29年度 ブロックフェスティバル函館大会
兼 第86回道南地区ソフトバレーボール親善大会 大会結果

《結果報告書》

期日：平成29年 7月30日(日)

会場：函館アリーナ

参加チーム数 53チーム

大会会長	岩崎透
大会委員長	須田晃至
競技委員長	澤田美栄
審判委員長	宮口泰治
総務委員長	茅森輝男

★ トリムの部・ゴールドクラス (6チーム)

優勝	: SPITTS-G	(札幌市)
準優勝	: Pure GA	(函館市)
第3位	: ポテト	(函館市)
第3位	: 特訓開始	(青森県)

★ トリムの部・ブロンズAクラス (14チーム)

優勝	: ゼロスA	(札幌市)
準優勝	: red line Y	(七飯町)
第3位	: ペガサス絆	(札幌市)
第3位	: CROWNS	(札幌市)
親善大会の部第3位	: LINK	(札幌市)

★ トリムの部・ブロンズBクラス (6チーム)

優勝	: One off	(青森県)
準優勝	: ブルーリバー4B	(函館市)
第3位	: トレードVBC-J	(函館市)
第3位	: ヴィクトリーB	(函館市)

★ トリムの部・ヤングクラス (16チーム)

優勝	: インパクトG	(函館市)
準優勝	: Feel joy	(北広島市)
第3位	: ヴィクトリーY	(函館市)
第3位	: インパクトA	(函館市)
親善大会の部第3位	: black's	(函館市)

★ レディースの部・Aクラス (6チーム)

優勝	: 高盛飛鳥A	(函館市)
準優勝	: B.witch	(函館市)
第3位	: 駒場じゃぱんa	(函館市)
第3位	: スパイス	(木古内町)

★ レディースの部・Bクラス (5チーム)

優勝	: B.witch L	(函館市)
準優勝	: 高盛飛鳥B	(函館市)
第3位	: プチポテト	(函館市)