

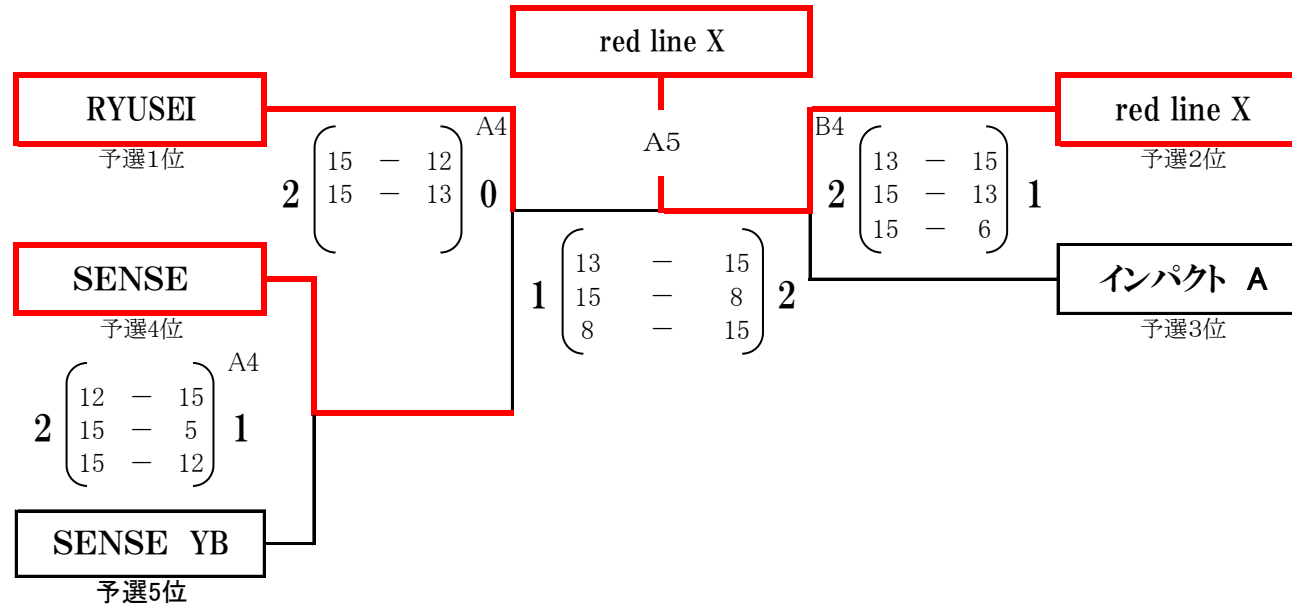
令和4年度 ブロックフェスティバル函館大会
兼 第96回道南地区ソフトバレーボール親善大会

7/31(日) 函館アリーナ(A・Bコート)

ヤングの部
＜予選リーグ戦＞

【 A 】コート	インパクト A	SENSE YB	RYUSEI	red line X	SENSE	勝 : 敗	セット率	得失点率	順位
インパクト A (函館市)		$2 \begin{pmatrix} 15 & - & 6 \\ 15 & - & 8 \end{pmatrix}^{A1} 0$			$0 \begin{pmatrix} 12 & - & 15 \\ 12 & - & 15 \end{pmatrix}^{A2} 2$	1 : 1	$2 / 2$ 1.000	$54 / 44$ 1.227	3
SENSE YB (江差町)	$0 \begin{pmatrix} 6 & - & 15 \\ 8 & - & 15 \end{pmatrix}^{A1} 2$		$0 \begin{pmatrix} 13 & - & 15 \\ 6 & - & 15 \end{pmatrix}^{B2} 2$			0 : 2	$0 / 4$ 0.000	$33 / 60$ 0.550	5
RYUSEI (旭川市)		$2 \begin{pmatrix} 15 & - & 13 \\ 15 & - & 6 \end{pmatrix}^{B2} 0$		$2 \begin{pmatrix} 15 & - & 10 \\ 11 & - & 15 \\ 15 & - & 10 \end{pmatrix}^{B1} 1$		2 : 0	$4 / 1$ 4.000	$71 / 54$ 1.315	1
red line X (七飯町)			$1 \begin{pmatrix} 10 & - & 15 \\ 15 & - & 11 \\ 10 & - & 15 \end{pmatrix}^{B1} 2$		$2 \begin{pmatrix} 15 & - & 8 \\ 15 & - & 11 \end{pmatrix}^{A3} 0$	1 : 1	$3 / 2$ 1.500	$65 / 60$ 1.083	2
SENSE (江差町)	$2 \begin{pmatrix} 15 & - & 12 \\ 15 & - & 12 \end{pmatrix}^{A2} 0$			$0 \begin{pmatrix} 8 & - & 15 \\ 11 & - & 15 \end{pmatrix}^{A3} 2$		1 : 1	$2 / 2$ 1.000	$49 / 54$ 0.907	4

※決勝トーナメント戦



令和4年度 ブロックフェスティバル函館大会
兼 第96回道南地区ソフトバレーボール親善大会

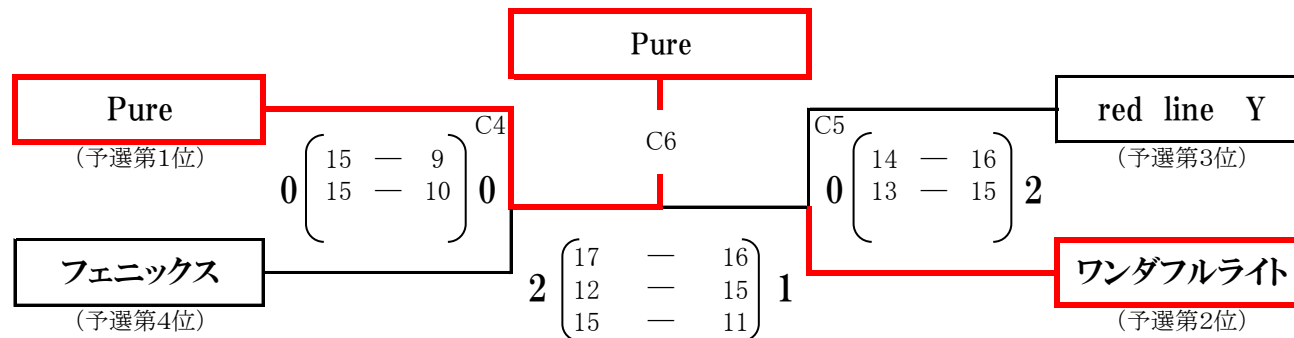
7/31(日) 函館アリーナ(C・Dコート)

トリムの部・ブロンズAクラス

<予選リンク戦>

ブA	ワンダフルライト	red line Y	Pure	フェニックス	勝 : 敗	セット率	得失点率	順位
ワンダフルライト (函館市)		$\begin{matrix} 1 & \begin{pmatrix} 16 & - & 14 \\ 12 & - & 15 \\ 14 & - & 16 \end{pmatrix} & 2 \\ & C1 & & \end{matrix}$						
				$\begin{matrix} 2 & \begin{pmatrix} 15 & - & 9 \\ 15 & - & 4 \end{pmatrix} & 0 \\ & D2 & & \end{matrix}$	1 : 1	3 / 2	72 / 58	2
						1.500	1.241	
red line Y (七飯町)	$\begin{matrix} 2 & \begin{pmatrix} 14 & - & 14 \\ 15 & - & 15 \\ 16 & - & 16 \end{pmatrix} & 1 \\ & C1 & & \end{matrix}$		$\begin{matrix} 1 & \begin{pmatrix} 9 & - & 15 \\ 17 & - & 16 \\ 11 & - & 15 \end{pmatrix} & 2 \\ & C2 & & \end{matrix}$					
					1 : 1	3 / 3	82 / 91	3
						1.000	0.901	
Pure (函館市)		$\begin{matrix} 2 & \begin{pmatrix} 15 & - & 9 \\ 16 & - & 17 \\ 15 & - & 11 \end{pmatrix} & 1 \\ & C2 & & \end{matrix}$						
				$\begin{matrix} 2 & \begin{pmatrix} 15 & - & 9 \\ 15 & - & 9 \end{pmatrix} & 0 \\ & D1 & & \end{matrix}$	2 : 0	4 / 1	76 / 55	1
						4.000	1.382	
フェニックス (札幌市)	$\begin{matrix} 0 & \begin{pmatrix} 9 & - & 15 \\ 4 & - & 15 \end{pmatrix} & 2 \\ & D2 & & \end{matrix}$		$\begin{matrix} 0 & \begin{pmatrix} 9 & - & 15 \\ 9 & - & 15 \end{pmatrix} & 2 \\ & D1 & & \end{matrix}$					
					0 : 2	0 / 4	31 / 60	4
						0.000	0.517	

※決勝トーナメント戦



【トリムの部・ブロンズBクラス】

<決勝戦>

red line B が棄権となりブルーリバー4Bの不戦勝となります

フB	ブルーリバー4B	red line B	ブルーリバー4B	red line B	勝 : 敗	セット率	得失点率	順位
ブルーリバー4B (函館市)		$2 \begin{pmatrix} 15 & - & 0 \\ 15 & - & 0 \end{pmatrix} \begin{matrix} C2 \\ 0 \end{matrix}$		$2 \begin{pmatrix} 15 & - & 0 \\ 15 & - & 0 \end{pmatrix} \begin{matrix} C3 \\ 0 \end{matrix}$	2 : 0	2 / 0	60 / 0	
red line B (七飯町)	$0 \begin{pmatrix} 0 & - & 15 \\ 0 & - & 15 \end{pmatrix} \begin{matrix} C2 \\ 2 \end{matrix}$		$0 \begin{pmatrix} 0 & - & 15 \\ 0 & - & 15 \end{pmatrix} \begin{matrix} C3 \\ 2 \end{matrix}$		0 : 2	0 / 4	0 / 60	
						0.000	0.000	

【トリムの部・ブロンズBクラス】

1位	2位
ブルーリバー4B	

ブロンズBの参加チームが1となったのでブロンズAの3位チームとの交流戦を行いました

