

令和4年度 渡島スポーツ・レクリエーションフェスティバル

第36回渡島管内ソフトバレーボール大会

【トリムの部】

2/5(日)

北斗市総合体育館

☆渡島スポレク トリム予選リーグ・リンク戦

【A】ブロック	redline A	SENSE	PURE	北斗協会	勝 : 敗	セット率	得失点率	順位
redline A		$2 \begin{pmatrix} 15 - 8 \\ 15 - 12 \end{pmatrix} 0$		$2 \begin{pmatrix} 15 - 7 \\ 15 - 6 \end{pmatrix} 0$	2 : 0	/	/	1
SENSE	$0 \begin{pmatrix} 8 - 15 \\ 12 - 15 \end{pmatrix} 2$		$2 \begin{pmatrix} 15 - 11 \\ 15 - 9 \end{pmatrix} 0$		1 : 1	$2 / 2$ 1.000	/	2
PURE		$0 \begin{pmatrix} 11 - 15 \\ 9 - 15 \end{pmatrix} 2$		$2 \begin{pmatrix} 10 - 15 \\ 17 - 15 \\ 15 - 5 \end{pmatrix} 1$	1 : 1	$2 / 3$ 0.667	/	3
北斗協会	$0 \begin{pmatrix} 7 - 15 \\ 6 - 15 \end{pmatrix} 2$		$1 \begin{pmatrix} 15 - 10 \\ 15 - 17 \\ 5 - 15 \end{pmatrix} 2$		0 : 2	/	/	4

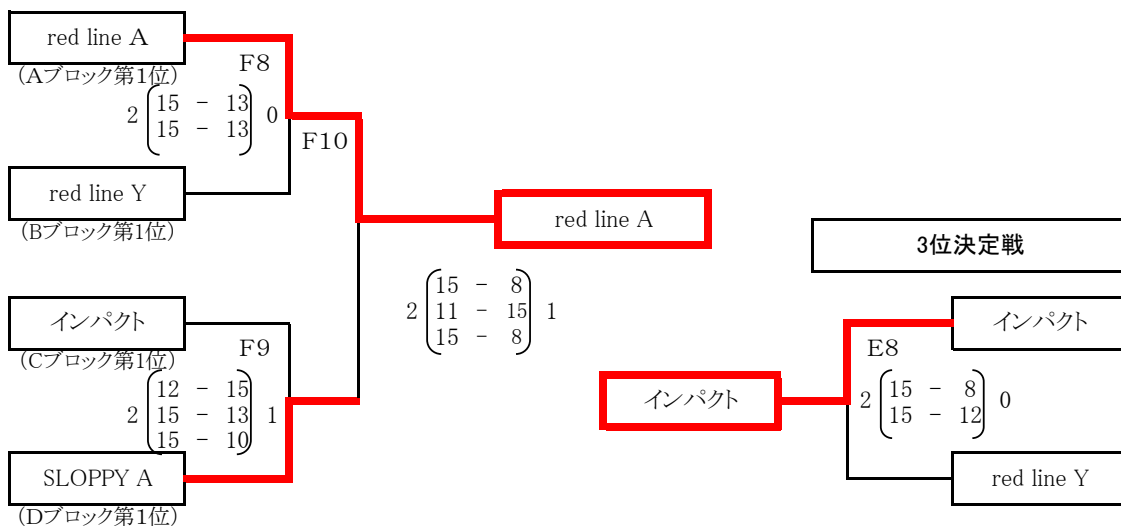
【B】ブロック	ワンダフルライト	Pure A	RICE	red line Y	勝 : 敗	セット率	得失点率	順位
ワンダフルライト		$0 \begin{pmatrix} 7 - 15 \\ 13 - 15 \end{pmatrix} 2$		$0 \begin{pmatrix} 13 - 15 \\ 15 - 15 \end{pmatrix} 2$	0 : 2	/	/	4
Pure A	$2 \begin{pmatrix} 15 - 7 \\ 15 - 13 \end{pmatrix} 0$		$1 \begin{pmatrix} 9 - 15 \\ 15 - 12 \\ 10 - 15 \end{pmatrix} 2$		1 : 1	$3 / 2$ 1.500	/	2
RICE		$2 \begin{pmatrix} 15 - 9 \\ 12 - 15 \\ 15 - 10 \end{pmatrix} 1$		$1 \begin{pmatrix} 16 - 14 \\ 16 - 17 \\ 10 - 15 \end{pmatrix} 2$	1 : 1	$3 / 3$ 1.000	/	3
red line Y	$2 \begin{pmatrix} 15 - 13 \\ 15 - 15 \end{pmatrix} 0$		$2 \begin{pmatrix} 14 - 16 \\ 17 - 16 \end{pmatrix} 1$		2 : 0	/	/	1

【C】ブロック	インパクト	DRAGON-G	SLOPPY B	勝 : 敗	セット率	得失点率	順位
インパクト		$2 \begin{pmatrix} 15 - 12 \\ 15 - 8 \end{pmatrix} 0$	$2 \begin{pmatrix} 15 - 11 \\ 15 - 6 \end{pmatrix} 0$	2 : 0	/	/	1
DRAGON-G	$0 \begin{pmatrix} 12 - 15 \\ 8 - 15 \end{pmatrix} 2$		$2 \begin{pmatrix} 15 - 10 \\ 17 - 15 \end{pmatrix} 0$	1 : 1	/	/	2
SLOPPY B	$0 \begin{pmatrix} 11 - 15 \\ 6 - 15 \end{pmatrix} 2$	$0 \begin{pmatrix} 10 - 15 \\ 15 - 17 \end{pmatrix} 2$		0 : 2	/	/	3

【D】ブロック	SLOPPY A	COURAGE	ブルーリバー	ポテト	勝 : 敗	セット率	得失点率	順位
SLOPPY A		$2 \begin{pmatrix} 15 - 12 \\ 15 - 12 \end{pmatrix} 0$		$2 \begin{pmatrix} 15 - 9 \\ 15 - 10 \\ - \end{pmatrix}$	2 : 0	4 / 0	/	1
COURAGE	$0 \begin{pmatrix} 12 - 15 \\ 12 - 15 \end{pmatrix} 2$		$0 \begin{pmatrix} 10 - 15 \\ 12 - 15 \end{pmatrix} 2$		0 : 2	0 / 4	/	4
ブルーリバー		$2 \begin{pmatrix} 15 - 10 \\ 15 - 12 \end{pmatrix} 0$		$2 \begin{pmatrix} 15 - 11 \\ 14 - 16 \\ 16 - 14 \end{pmatrix} 1$	2 : 0	4 / 1	/	2
ポテト	$0 \begin{pmatrix} 9 - 15 \\ 10 - 15 \\ 0 - 0 \end{pmatrix} 2$		$1 \begin{pmatrix} 11 - 15 \\ 16 - 14 \\ 14 - 16 \end{pmatrix} 2$		0 : 2	1 / 4	/	3

【トリムの部 決勝トーナメント】

※ 決勝トーナメント戦



1位	2位	3位	4位
red line A	SLOPPY A	インパクト	red line Y

北斗協会トリム交流大会

一位リーグ	SENSE	Pure A	DRAGON-G	ブルーリバー	勝 : 敗	セット率	得失点率	順位
SENSE		$0 \begin{pmatrix} 11 & - & 15 \\ 6 & - & 15 \end{pmatrix} 2$		$0 \begin{pmatrix} 10 & - & 15 \\ 5 & - & 15 \end{pmatrix} 2$	0 : 2	/	/	4
Pure A	$2 \begin{pmatrix} 15 & - & 11 \\ 15 & - & 6 \end{pmatrix} 0$		$2 \begin{pmatrix} 15 & - & 12 \\ 16 & - & 14 \end{pmatrix} 0$		2 : 0	/	/	1
DRAGON-G		$0 \begin{pmatrix} 12 & - & 15 \\ 14 & - & 16 \end{pmatrix} 2$		$2 \begin{pmatrix} 17 & - & 15 \\ 15 & - & 9 \end{pmatrix} 0$	1 : 1	2 / 2	58 / 55	3
						1.000	1.055	
ブルーリバー	$2 \begin{pmatrix} 15 & - & 10 \\ 15 & - & 5 \end{pmatrix} 0$		$0 \begin{pmatrix} 15 & - & 17 \\ 9 & - & 15 \end{pmatrix} 2$		1 : 1	2 / 2	54 / 47	2
						1.000	1.149	

二位リーグ	PURE	RICE	SLOPPY-B	ポテト	勝 : 敗	セット率	得失点率	順位
PURE		$0 \begin{pmatrix} 9 & - & 15 \\ 10 & - & 15 \end{pmatrix} 2$		$2 \begin{pmatrix} 15 & - & 4 \\ 15 & - & 8 \end{pmatrix} 0$	1 : 1	2 / 2	49 / 42	2
						1.000	1.167	
RICE	$2 \begin{pmatrix} 15 & - & 9 \\ 15 & - & 10 \end{pmatrix} 0$		$2 \begin{pmatrix} 15 & - & 8 \\ 15 & - & 9 \end{pmatrix} 0$		2 : 0	/	/	1
SLOPPY-B		$0 \begin{pmatrix} 8 & - & 15 \\ 9 & - & 15 \end{pmatrix} 2$		$2 \begin{pmatrix} 15 & - & 8 \\ 15 & - & 10 \end{pmatrix} 0$	1 : 1	2 / 2	47 / 48	3
						1.000	0.979	
ポテト	$0 \begin{pmatrix} 4 & - & 15 \\ 8 & - & 15 \end{pmatrix} 2$		$0 \begin{pmatrix} 8 & - & 15 \\ 10 & - & 15 \end{pmatrix} 2$		0 : 2	/	/	4

三位リーグ	北斗協会	ワンダフルライト	COURAGE	勝 : 敗	セット率	得失点率	順位
北斗協会		$0 \begin{pmatrix} 12 & - & 15 \\ 9 & - & 15 \end{pmatrix} 2$ ^{B2}	$1 \begin{pmatrix} 15 & - & 13 \\ 9 & - & 15 \\ 14 & & 16 \end{pmatrix} 2$ ^{B4}	0 : 2	/	/	3
ワンダフルライト	$2 \begin{pmatrix} 15 & - & 12 \\ 15 & - & 9 \end{pmatrix} 0$		$2 \begin{pmatrix} 12 & - & 15 \\ 15 & - & 12 \\ 15 & - & 11 \end{pmatrix} 1$	2 : 0	/	/	1
COURAGE	$2 \begin{pmatrix} 13 & - & 15 \\ 15 & - & 9 \\ 16 & - & 14 \end{pmatrix} 1$	$1 \begin{pmatrix} 15 & - & 12 \\ 12 & - & 15 \end{pmatrix} 2$		1 : 1	/	/	2

令和4年度 渡島スポーツ・レクリエーションフェスティバル
第36回渡島管内ソフトバレーボール大会

【レディースの部】

2/5(日)

北斗市総合体育館

決勝リーグ戦

決勝トーナメント	COURAGE	ミッキーザ	北斗協会L	勝 : 敗	セット率	得失点率	順位
COURAGE		$\begin{matrix} B2 \\ \left(\begin{array}{c} 9 - 15 \\ 12 - 15 \end{array} \right) \\ 0 \quad 2 \end{matrix}$	$\begin{matrix} B4 \\ \left(\begin{array}{c} 15 - 10 \\ 10 - 15 \\ 15 - 9 \end{array} \right) \\ 2 \quad 1 \end{matrix}$	1 : 1	/	/	2
ミッキーザ	$\begin{matrix} \left(\begin{array}{c} 15 - 9 \\ 15 - 12 \end{array} \right) \\ 2 \quad 0 \end{matrix}$		$\begin{matrix} \left(\begin{array}{c} 15 - 12 \\ 16 - 14 \end{array} \right) \\ 2 \quad 0 \end{matrix}$	2 : 0	/	/	1
北斗協会L	$\begin{matrix} \left(\begin{array}{c} 10 - 15 \\ 15 - 10 \\ 9 - 15 \end{array} \right) \\ 1 \quad 2 \end{matrix}$	$\begin{matrix} \left(\begin{array}{c} 12 - 15 \\ 14 - 16 \end{array} \right) \\ 0 \quad 2 \end{matrix}$		0 : 2	/	/	3

北斗協会交流大会

交流戦	COURAGE	ミッキーザ	北斗協会L	勝 : 敗	セット率	得失点率	順位
COURAGE		$\begin{matrix} B2 \\ \left(\begin{array}{c} 15 - 11 \\ 15 - 13 \end{array} \right) \\ 2 \quad 0 \end{matrix}$	$\begin{matrix} B4 \\ \left(\begin{array}{c} 13 - 15 \\ 13 - 15 \end{array} \right) \\ 0 \quad 2 \end{matrix}$	1 : 1	/	/	2
ミッキーザ	$\begin{matrix} \left(\begin{array}{c} 11 - 15 \\ 13 - 15 \end{array} \right) \\ 0 \quad 2 \end{matrix}$		$\begin{matrix} \left(\begin{array}{c} 13 - 15 \\ 15 - 6 \\ 14 - 16 \end{array} \right) \\ 1 \quad 2 \end{matrix}$	0 : 2	/	/	3
北斗協会L	$\begin{matrix} \left(\begin{array}{c} 15 - 13 \\ 15 - 13 \end{array} \right) \\ 2 \quad 0 \end{matrix}$	$\begin{matrix} \left(\begin{array}{c} 15 - 13 \\ 6 - 15 \end{array} \right) \\ 2 \quad 1 \end{matrix}$		2 : 0	/	/	1