

令和5年度 第102回道南地区ソフトバレーボール親善大会

3/3(日)

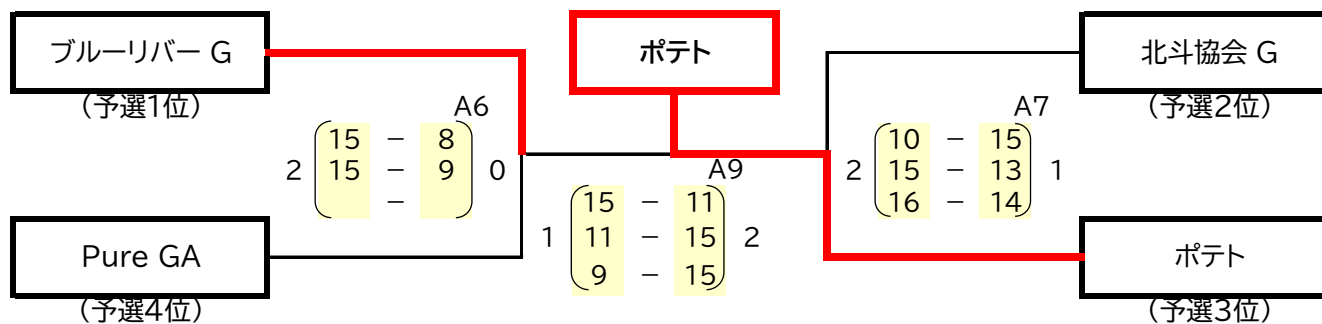
北斗市スポーツセンター

【トリムの部 ゴールドクラス】 Aコート

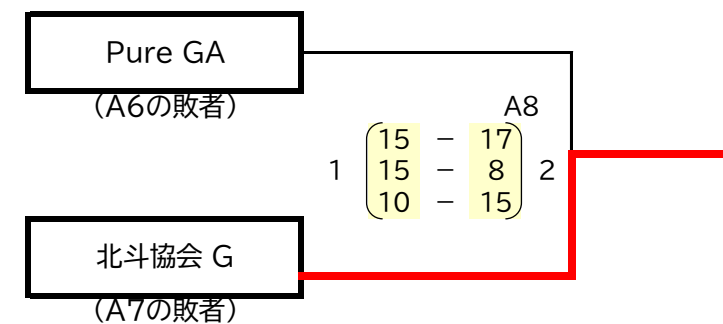
☆予選リンク戦

【A】ブロック	ポテト	北斗協会 G	Pure GA	ブルーリバー G	勝 : 敗	セット率	得失点率	順位
ポテト		1 $\begin{pmatrix} 15 & - & 13 \\ 14 & - & 16 \\ 14 & - & 16 \end{pmatrix}$ 2 ^{A3}		0 $\begin{pmatrix} 12 & - & 15 \\ 13 & - & 15 \\ - & - & - \end{pmatrix}$ 2 ^{A1}	0 : 2	1 / 4 0.250	68 / 75 0.907	3
北斗協会 G	2 $\begin{pmatrix} 13 & - & 15 \\ 16 & - & 14 \\ 16 & - & 14 \end{pmatrix}$ 1 ^{A3}		0 $\begin{pmatrix} 15 & - & 10 \\ 15 & - & 13 \\ - & - & - \end{pmatrix}$ 0 ^{A2}		2 : 0	4 / 1 4.000	75 / 66 1.136	2
Pure GA		0 $\begin{pmatrix} 10 & - & 15 \\ 13 & - & 15 \\ - & - & - \end{pmatrix}$ 2 ^{A2}		0 $\begin{pmatrix} 5 & - & 15 \\ 7 & - & 15 \\ - & - & - \end{pmatrix}$ 2 ^{A4}	0 : 2	0 / 4 0.000	35 / 60 0.583	4
ブルーリバー G	0 $\begin{pmatrix} 15 & - & 12 \\ 15 & - & 13 \\ 0 & - & 0 \end{pmatrix}$ 2 ^{A1}		2 $\begin{pmatrix} 15 & - & 5 \\ 15 & - & 7 \\ 0 & - & 0 \end{pmatrix}$ 0 ^{A4}		2 : 0	4 / 0 6.000	60 / 37 1.622	1

☆ 決勝トーナメント



※ 3位交流戦



【トリムの部 ゴールドクラス】

1位	2位	3位	3位
ポテト	ブルーリバー G	北斗協会 G	Pure GA

令和5年度 第102回道南地区ソフトバレーボール親善大会

3/3(日) 北斗市スポーツセンター

【トリムの部 ブロンズクラス】 B・コート

☆予選リーグ戦

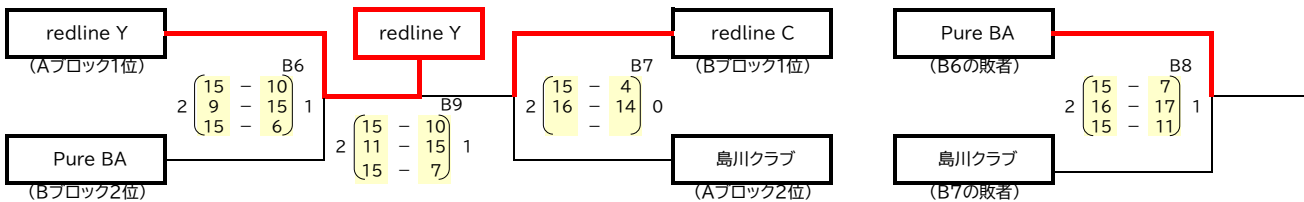
【A】ブロック	redline Y	北斗協会BA	島川クラブ	redline B	インパクトO	勝 : 敗	セット率	得失点率	順位
redline Y	○ $\begin{pmatrix} 15 & - & 5 \\ 15 & - & 3 \end{pmatrix}$ B1 2 0	○ $\begin{pmatrix} 15 & - & 4 \\ 15 & - & 3 \end{pmatrix}$ B1 2 0	○ $\begin{pmatrix} 15 & - & 10 \\ 14 & - & 16 \\ 15 & - & 12 \end{pmatrix}$ B4 2 1	○ $\begin{pmatrix} 15 & - & 9 \\ 15 & - & 12 \end{pmatrix}$ B3 2 0	○ $\begin{pmatrix} 15 & - & 10 \\ 15 & - & 7 \end{pmatrix}$ B3 2 0	2 : 0	4 / 0 4.000	60 / 25 2.400	1
北斗協会BA	× $\begin{pmatrix} 5 & - & 15 \\ 3 & - & 15 \\ 0 & - & 0 \end{pmatrix}$ B1 0 2	○ $\begin{pmatrix} 15 & - & 10 \\ 14 & - & 16 \\ 15 & - & 12 \end{pmatrix}$ B4 2 1	× $\begin{pmatrix} 10 & - & 15 \\ 16 & - & 14 \\ 12 & - & 15 \end{pmatrix}$ B4 1 2	○ $\begin{pmatrix} 15 & - & 9 \\ 15 & - & 12 \end{pmatrix}$ B3 2 0	○ $\begin{pmatrix} 17 & - & 15 \\ 15 & - & 12 \end{pmatrix}$ B5 2 0	0 : 2	1 / 4 0.250	46 / 74 0.622	4
島川クラブ	○ $\begin{pmatrix} 15 & - & 10 \\ 14 & - & 16 \\ 15 & - & 12 \end{pmatrix}$ B4 2 1	○ $\begin{pmatrix} 15 & - & 10 \\ 14 & - & 16 \\ 15 & - & 12 \end{pmatrix}$ B4 2 1	○ $\begin{pmatrix} 13 & - & 15 \\ 15 & - & 11 \\ 15 & - & 12 \end{pmatrix}$ B2 2 1	○ $\begin{pmatrix} 15 & - & 9 \\ 15 & - & 12 \end{pmatrix}$ B3 2 0	○ $\begin{pmatrix} 17 & - & 15 \\ 15 & - & 12 \end{pmatrix}$ B5 2 0	2 : 0	4 / 2 2.000	87 / 76 1.145	2
redline B	○ $\begin{pmatrix} 15 & - & 10 \\ 14 & - & 16 \\ 15 & - & 12 \end{pmatrix}$ B4 2 1	○ $\begin{pmatrix} 15 & - & 10 \\ 14 & - & 16 \\ 15 & - & 12 \end{pmatrix}$ B4 2 1	× $\begin{pmatrix} 15 & - & 13 \\ 11 & - & 15 \\ 12 & - & 15 \end{pmatrix}$ B2 1 2	○ $\begin{pmatrix} 15 & - & 9 \\ 15 & - & 12 \end{pmatrix}$ B3 2 0	○ $\begin{pmatrix} 17 & - & 15 \\ 15 & - & 12 \end{pmatrix}$ B5 2 0	1 : 1	3 / 2 1.500	70 / 70 1.000	3
インパクトO	× $\begin{pmatrix} 10 & - & 15 \\ 7 & - & 15 \\ 0 & - & 0 \end{pmatrix}$ B3 0 2	○ $\begin{pmatrix} 15 & - & 10 \\ 14 & - & 16 \\ 15 & - & 12 \end{pmatrix}$ B4 2 1	○ $\begin{pmatrix} 15 & - & 10 \\ 14 & - & 16 \\ 15 & - & 12 \end{pmatrix}$ B4 2 1	× $\begin{pmatrix} 15 & - & 17 \\ 12 & - & 15 \\ 0 & - & 0 \end{pmatrix}$ B5 0 2	○ $\begin{pmatrix} 17 & - & 15 \\ 15 & - & 12 \end{pmatrix}$ B5 2 0	0 : 2	0 / 4 0.000	44 / 62 0.710	5

☆予選リーグ戦

【B】ブロック	redline C	ポテトO	ワンダフルライト	Pure BA	COURAGE B	勝 : 敗	セット率	得失点率	順位
redline C	○ $\begin{pmatrix} 15 & - & 4 \\ 17 & - & 16 \end{pmatrix}$ C1 2 0	○ $\begin{pmatrix} 15 & - & 4 \\ 17 & - & 16 \end{pmatrix}$ C1 2 0	○ $\begin{pmatrix} 15 & - & 11 \\ 15 & - & 12 \\ 0 & - & 0 \end{pmatrix}$ C2 2 0	○ $\begin{pmatrix} 15 & - & 11 \\ 15 & - & 12 \\ 0 & - & 0 \end{pmatrix}$ C2 2 0	○ $\begin{pmatrix} 15 & - & 9 \\ 15 & - & 12 \end{pmatrix}$ C3 2 0	2 : 0	4 / 0 4.000	62 / 41 1.512	1
ポテトO	× $\begin{pmatrix} 4 & - & 15 \\ 16 & - & 17 \\ 0 & - & 0 \end{pmatrix}$ C1 0 2	○ $\begin{pmatrix} 15 & - & 11 \\ 15 & - & 12 \\ 0 & - & 0 \end{pmatrix}$ C2 2 0	○ $\begin{pmatrix} 15 & - & 11 \\ 15 & - & 12 \\ 0 & - & 0 \end{pmatrix}$ C2 2 0	○ $\begin{pmatrix} 15 & - & 11 \\ 15 & - & 12 \\ 0 & - & 0 \end{pmatrix}$ C2 2 0	○ $\begin{pmatrix} 15 & - & 9 \\ 15 & - & 12 \end{pmatrix}$ C3 2 0	0 : 2	0 / 4 0.000	47 / 63 0.746	4
ワンダフルライト	○ $\begin{pmatrix} 15 & - & 11 \\ 15 & - & 12 \\ 0 & - & 0 \end{pmatrix}$ C2 2 0	○ $\begin{pmatrix} 15 & - & 11 \\ 15 & - & 12 \\ 0 & - & 0 \end{pmatrix}$ C2 2 0	○ $\begin{pmatrix} 15 & - & 11 \\ 15 & - & 12 \\ 0 & - & 0 \end{pmatrix}$ C2 2 0	○ $\begin{pmatrix} 15 & - & 11 \\ 15 & - & 12 \\ 0 & - & 0 \end{pmatrix}$ C2 2 0	○ $\begin{pmatrix} 15 & - & 9 \\ 15 & - & 12 \end{pmatrix}$ C3 2 0	1 : 1	2 / 2 1.000	54 / 57 0.947	3
Pure BA	○ $\begin{pmatrix} 15 & - & 11 \\ 15 & - & 12 \\ 0 & - & 0 \end{pmatrix}$ C2 2 0	○ $\begin{pmatrix} 15 & - & 11 \\ 15 & - & 12 \\ 0 & - & 0 \end{pmatrix}$ C2 2 0	○ $\begin{pmatrix} 15 & - & 11 \\ 15 & - & 12 \\ 0 & - & 0 \end{pmatrix}$ C2 2 0	○ $\begin{pmatrix} 15 & - & 11 \\ 15 & - & 12 \\ 0 & - & 0 \end{pmatrix}$ C2 2 0	○ $\begin{pmatrix} 15 & - & 9 \\ 15 & - & 12 \end{pmatrix}$ C3 2 0	2 : 0	4 / 0 4.000	60 / 46 1.304	2
COURAGE B	○ $\begin{pmatrix} 15 & - & 11 \\ 15 & - & 12 \\ 0 & - & 0 \end{pmatrix}$ C2 2 0	○ $\begin{pmatrix} 15 & - & 11 \\ 15 & - & 12 \\ 0 & - & 0 \end{pmatrix}$ C2 2 0	○ $\begin{pmatrix} 15 & - & 11 \\ 15 & - & 12 \\ 0 & - & 0 \end{pmatrix}$ C2 2 0	○ $\begin{pmatrix} 15 & - & 11 \\ 15 & - & 12 \\ 0 & - & 0 \end{pmatrix}$ C2 2 0	○ $\begin{pmatrix} 15 & - & 9 \\ 15 & - & 12 \end{pmatrix}$ C3 2 0	0 : 2	0 / 4 0.000	44 / 60 0.733	5

☆決勝トーナメント

※3位交流戦



【トリムの部 ブロンズクラス】

1位	2位	3位	3位
redline Y	redline C	Pure BA	島川クラブ

☆交流戦

【A】ブロック	redline B	インパクトO	ポテトO	勝 : 敗	セット率	得失点率	順位
(Aブロック3位) redline B	○ $\begin{pmatrix} 15 & - & 10 \\ 9 & - & 15 \\ 15 & - & 6 \end{pmatrix}$ B6 2 1	× $\begin{pmatrix} 16 & - & 14 \\ 12 & - & 15 \\ 0 & - & 15 \end{pmatrix}$ C6 1 2	× $\begin{pmatrix} 15 & - & 11 \\ 11 & - & 15 \\ 12 & - & 15 \end{pmatrix}$ C10 1 2	0 : 2	2 / 4 0.500	66 / 85 0.776	3
(Aブロック5位) インパクトO	○ $\begin{pmatrix} 14 & - & 16 \\ 15 & - & 12 \\ 15 & - & 0 \end{pmatrix}$ C6 2 1	○ $\begin{pmatrix} 15 & - & 11 \\ 11 & - & 15 \\ 12 & - & 15 \end{pmatrix}$ C10 1 2	× $\begin{pmatrix} 16 & - & 17 \\ 15 & - & 11 \\ 11 & - & 15 \end{pmatrix}$ C8 1 2	1 : 1	3 / 3 1.000	86 / 71 1.211	2
(Bブロック4位) ポテトO	○ $\begin{pmatrix} 11 & - & 15 \\ 15 & - & 11 \\ 15 & - & 12 \end{pmatrix}$ C10 2 1	○ $\begin{pmatrix} 17 & - & 16 \\ 11 & - & 15 \\ 15 & - & 11 \end{pmatrix}$ C8 2 1	○ $\begin{pmatrix} 15 & - & 11 \\ 11 & - & 15 \\ 12 & - & 15 \end{pmatrix}$ C10 1 2	2 : 0	4 / 2 2.000	84 / 80 1.050	1

【B】ブロック	ワンダフルライト	COURAGE B	北斗協会BA	勝 : 敗	セット率	得失点率	順位
(Bブロック3位) ワンダフルライト	○ $\begin{pmatrix} 12 & - & 15 \\ 15 & - & 10 \\ 15 & - & 12 \end{pmatrix}$ C7 2 1	○ $\begin{pmatrix} 12 & - & 15 \\ 15 & - & 10 \\ 15 & - & 12 \end{pmatrix}$ C7 2 1	× $\begin{pmatrix} 15 & - & 9 \\ 12 & - & 15 \\ 14 & - & 16 \end{pmatrix}$ A10 1 2	1 : 1	3 / 3 1.000	83 / 77 1.078	1
(Bブロック5位) COURAGE B	× $\begin{pmatrix} 15 & - & 12 \\ 10 & - & 15 \\ 12 & - & 15 \end{pmatrix}$ C7 1 2	○ $\begin{pmatrix} 15 & - & 13 \\ 9 & - & 15 \\ 15 & - & 8 \end{pmatrix}$ C9 2 1	○ $\begin{pmatrix} 15 & - & 9 \\ 12 & - & 15 \\ 14 & - & 16 \end{pmatrix}$ A10 1 2	1 : 1	3 / 3 1.000	76 / 78 0.974	2
(Aブロック4位) 北斗協会BA	○ $\begin{pmatrix} 9 & - & 15 \\ 15 & - & 12 \\ 16 & - & 14 \end{pmatrix}$ A10 2 1	○ $\begin{pmatrix} 15 & - & 13 \\ 9 & - & 15 \\ 15 & - & 8 \end{pmatrix}$ C9 2 1	× $\begin{pmatrix} 13 & - & 15 \\ 15 & - & 9 \\ 8 & - & 15 \end{pmatrix}$ C9 1 2	1 : 1	3 / 3 1.000	76 / 80 0.950	3

令和5年度 第102回道南地区ソフトバレーボール親善大会

3/3(日)

北斗市スポーツセンター

【トリムの部 ヤングクラス】 D・E・Fコート

☆予選リーグ戦

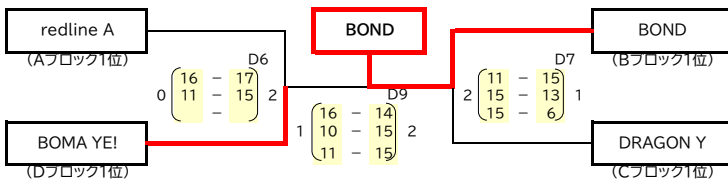
【A】ブロック	redline A	Pure YA	Team you	勝 : 敗	セット率	得失点率	順位
redline A	$\begin{matrix} \circ \\ 2 \end{matrix} \begin{pmatrix} 15 & - & 13 \\ 15 & - & 8 \end{pmatrix} \begin{matrix} D3 \\ 0 \end{matrix}$	$\begin{matrix} \circ \\ 2 \end{matrix} \begin{pmatrix} 15 & - & 3 \\ 15 & - & 5 \end{pmatrix} \begin{matrix} D5 \\ 0 \end{matrix}$	2 : 0	4 / 0	60 / 29	1	
				4.000	2.069		
Pure YA	$\begin{matrix} \times \\ 0 \end{matrix} \begin{pmatrix} 13 & - & 15 \\ 8 & - & 15 \\ 0 & - & 0 \end{pmatrix} \begin{matrix} D3 \\ 2 \end{matrix}$	$\begin{matrix} \circ \\ 2 \end{matrix} \begin{pmatrix} 17 & - & 15 \\ 15 & - & 12 \end{pmatrix} \begin{matrix} D1 \\ 0 \end{matrix}$	1 : 1	2 / 2	53 / 57	2	
				1.000	0.930		
Team you	$\begin{matrix} \circ \\ 0 \end{matrix} \begin{pmatrix} 3 & - & 15 \\ 5 & - & 15 \\ 0 & - & 0 \end{pmatrix} \begin{matrix} D5 \\ 2 \end{matrix}$	$\begin{matrix} \times \\ 0 \end{matrix} \begin{pmatrix} 15 & - & 17 \\ 12 & - & 15 \end{pmatrix} \begin{matrix} D1 \\ 2 \end{matrix}$	0 : 2	0 / 4	35 / 62	3	
				0.000	0.565		

【B】ブロック	BOND	COURAGE Y	SENSE YB	勝 : 敗	セット率	得失点率	順位
BOND	$\begin{matrix} \circ \\ 2 \end{matrix} \begin{pmatrix} 15 & - & 7 \\ 15 & - & 9 \end{pmatrix} \begin{matrix} D2 \\ 0 \end{matrix}$	$\begin{matrix} \circ \\ 2 \end{matrix} \begin{pmatrix} 15 & - & 11 \\ 15 & - & 10 \end{pmatrix} \begin{matrix} E5 \\ 0 \end{matrix}$	2 : 0	4 / 0	60 / 37	1	
				4.000	1.622		
COURAGE Y	$\begin{matrix} \times \\ 0 \end{matrix} \begin{pmatrix} 7 & - & 15 \\ 9 & - & 15 \\ 0 & - & 0 \end{pmatrix} \begin{matrix} D2 \\ 2 \end{matrix}$	$\begin{matrix} \times \\ 0 \end{matrix} \begin{pmatrix} 15 & - & 17 \\ 12 & - & 15 \end{pmatrix} \begin{matrix} D4 \\ 2 \end{matrix}$	0 : 2	0 / 4	43 / 62	3	
				0.000	0.694		
SENSE YB	$\begin{matrix} \circ \\ 0 \end{matrix} \begin{pmatrix} 11 & - & 15 \\ 10 & - & 15 \\ 0 & - & 0 \end{pmatrix} \begin{matrix} E5 \\ 2 \end{matrix}$	$\begin{matrix} \circ \\ 2 \end{matrix} \begin{pmatrix} 17 & - & 15 \\ 15 & - & 12 \\ 0 & - & 0 \end{pmatrix} \begin{matrix} D4 \\ 0 \end{matrix}$	1 : 1	2 / 2	53 / 57	2	
				1.000	0.930		

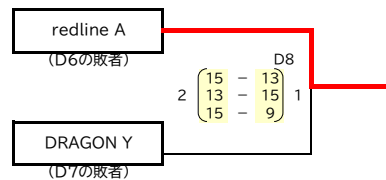
【C】ブロック	SLOPPY A	北斗協会Y	Team you A	DRAGON Y	勝 : 敗	セット率	得失点率	順位
SLOPPY A	$\begin{matrix} \circ \\ 2 \end{matrix} \begin{pmatrix} 15 & - & 8 \\ 13 & - & 15 \\ 15 & - & 11 \end{pmatrix} \begin{matrix} E3 \\ 1 \end{matrix}$	$\begin{matrix} \times \\ 0 \end{matrix} \begin{pmatrix} 9 & - & 15 \\ 11 & - & 15 \end{pmatrix} \begin{matrix} E1 \\ 2 \end{matrix}$	1 : 1	2 / 3	63 / 64	3		
				0.667	0.984			
北斗協会Y	$\begin{matrix} \times \\ 1 \end{matrix} \begin{pmatrix} 8 & - & 15 \\ 15 & - & 13 \\ 11 & - & 15 \end{pmatrix} \begin{matrix} E3 \\ 2 \end{matrix}$	$\begin{matrix} \times \\ 0 \end{matrix} \begin{pmatrix} 10 & - & 15 \\ 6 & - & 15 \end{pmatrix} \begin{matrix} E2 \\ 2 \end{matrix}$	0 : 2	1 / 4	50 / 73	4		
				0.250	0.685			
Team you A	$\begin{matrix} \circ \\ 2 \end{matrix} \begin{pmatrix} 15 & - & 10 \\ 15 & - & 6 \end{pmatrix} \begin{matrix} E2 \\ 0 \end{matrix}$	$\begin{matrix} \circ \\ 0 \end{matrix} \begin{pmatrix} 14 & - & 16 \\ 13 & - & 15 \end{pmatrix} \begin{matrix} E4 \\ 2 \end{matrix}$	1 : 1	2 / 2	57 / 47	2		
				1.000	1.213			
DRAGON Y	$\begin{matrix} \circ \\ 2 \end{matrix} \begin{pmatrix} 15 & - & 9 \\ 15 & - & 11 \\ 0 & - & 0 \end{pmatrix} \begin{matrix} E1 \\ 0 \end{matrix}$	$\begin{matrix} \circ \\ 2 \end{matrix} \begin{pmatrix} 16 & - & 14 \\ 15 & - & 13 \\ 0 & - & 0 \end{pmatrix} \begin{matrix} E4 \\ 0 \end{matrix}$	2 : 0	4 / 0	61 / 47	1		
				6.000	1.298			

【D】ブロック	BOMA YE!	インパクトA	SLOPPY B	SENSE	勝 : 敗	セット率	得失点率	順位
BOMA YE!	$\begin{matrix} \circ \\ 2 \end{matrix} \begin{pmatrix} 15 & - & 11 \\ 16 & - & 17 \\ 15 & - & 13 \end{pmatrix} \begin{matrix} F3 \\ 1 \end{matrix}$	$\begin{matrix} \circ \\ 2 \end{matrix} \begin{pmatrix} 15 & - & 12 \\ 15 & - & 11 \end{pmatrix} \begin{matrix} F1 \\ 0 \end{matrix}$	2 : 0	4 / 1	76 / 64	1		
				4.000	1.188			
インパクトA	$\begin{matrix} \circ \\ 1 \end{matrix} \begin{pmatrix} 11 & - & 15 \\ 17 & - & 16 \\ 13 & - & 15 \end{pmatrix} \begin{matrix} F3 \\ 2 \end{matrix}$	$\begin{matrix} \circ \\ 2 \end{matrix} \begin{pmatrix} 15 & - & 7 \\ 17 & - & 15 \end{pmatrix} \begin{matrix} F2 \\ 0 \end{matrix}$	1 : 1	3 / 2	73 / 68	2		
				1.500	1.074			
SLOPPY B	$\begin{matrix} \times \\ 0 \end{matrix} \begin{pmatrix} 7 & - & 15 \\ 15 & - & 17 \end{pmatrix} \begin{matrix} F2 \\ 2 \end{matrix}$	$\begin{matrix} \times \\ 2 \end{matrix} \begin{pmatrix} 7 & - & 15 \\ 15 & - & 13 \\ 15 & - & 6 \end{pmatrix} \begin{matrix} F4 \\ 1 \end{matrix}$	1 : 1	2 / 3	59 / 66	3		
				0.667	0.894			
SENSE	$\begin{matrix} \times \\ 0 \end{matrix} \begin{pmatrix} 12 & - & 15 \\ 11 & - & 15 \end{pmatrix} \begin{matrix} F1 \\ 2 \end{matrix}$	$\begin{matrix} \circ \\ 1 \end{matrix} \begin{pmatrix} 15 & - & 7 \\ 13 & - & 15 \\ 6 & - & 15 \end{pmatrix} \begin{matrix} F4 \\ 2 \end{matrix}$	0 : 2	1 / 4	57 / 67	4		
				0.250	0.851			

※ 決勝トーナメント戦



※ 3位交流戦



【トリムの部 ヤングクラス】

1位	2位	3位	3位
BOND	BOMA YE!	redline A	DRAGON Y

☆ 交流戦

【A】ブロック	Pure YA	Team you A	SLOPPY B	Team you	北斗協会Y	勝 : 敗	セット率	得失点率	順位
(Aブロック2位) Pure YA	$O \begin{pmatrix} 15 & - & 12 \\ 17 & - & 16 \\ & & 0 \end{pmatrix} E6$	$O \begin{pmatrix} 15 & - & 12 \\ 17 & - & 16 \\ & & 0 \end{pmatrix} E6$			$O \begin{pmatrix} 16 & - & 17 \\ 15 & - & 13 \\ & & 8 \end{pmatrix} E8$	2 : 0	4 / 1 4.000	78 / 66 1.182	2
(Cブロック2位) Team you A	$O \begin{pmatrix} 12 & - & 15 \\ 16 & - & 17 \\ 0 & & 0 \end{pmatrix} E6$		$O \begin{pmatrix} 16 & - & 17 \\ 10 & - & 15 \\ & & 2 \end{pmatrix} E9$			0 : 2	0 / 4 0.000	54 / 64 0.844	5
(Dブロック3位) SLOPPY B		$O \begin{pmatrix} 17 & - & 16 \\ 15 & - & 10 \\ 0 & & 0 \end{pmatrix} E9$		$O \begin{pmatrix} 11 & - & 15 \\ 13 & - & 15 \\ & & 2 \end{pmatrix} E7$		1 : 1	2 / 2 1.000	56 / 56 1.000	3
(Aブロック3位) Team you			$O \begin{pmatrix} 15 & - & 11 \\ 15 & - & 13 \\ 0 & & 0 \end{pmatrix} E7$		$O \begin{pmatrix} 13 & - & 15 \\ 15 & - & 13 \\ & & 8 \end{pmatrix} E10$	2 : 0	4 / 1 4.000	73 / 60 1.217	1
(Cブロック4位) 北斗協会Y	$O \begin{pmatrix} 17 & - & 16 \\ 13 & - & 15 \\ 8 & & 15 \end{pmatrix} E8$			$O \begin{pmatrix} 15 & - & 13 \\ 13 & - & 15 \\ 8 & & 15 \end{pmatrix} E10$		0 : 2	2 / 4 0.500	74 / 89 0.831	4

【B】ブロック	SENSE YB	インパクトA	COURAGE Y	SENSE	SLOPPY A	勝 : 敗	セット率	得失点率	順位
(Bブロック2位) SENSE YB	$O \begin{pmatrix} 15 & - & 13 \\ 10 & - & 15 \\ 15 & - & 13 \end{pmatrix} F6$				$\times \begin{pmatrix} 15 & - & 10 \\ 13 & - & 15 \\ 10 & - & 15 \end{pmatrix} F8$	1 : 1	3 / 3 1.000	78 / 81 0.963	4
(Dブロック2位) インパクトA	$O \begin{pmatrix} 13 & - & 15 \\ 15 & - & 10 \\ 13 & - & 15 \end{pmatrix} F6$		$O \begin{pmatrix} 15 & - & 17 \\ 15 & - & 13 \\ & & 1 \end{pmatrix} F9$			1 : 1	3 / 3 1.000	86 / 80 1.075	2
(Bブロック3位) COURAGE Y		$O \begin{pmatrix} 17 & - & 15 \\ 10 & - & 15 \\ 13 & - & 15 \end{pmatrix} F9$		$O \begin{pmatrix} 14 & - & 16 \\ 15 & - & 8 \\ & & 13 \end{pmatrix} F7$		1 : 1	3 / 3 1.000	84 / 82 1.024	3
(Dブロック4位) SENSE			$\times \begin{pmatrix} 16 & - & 14 \\ 8 & - & 15 \\ 13 & - & 15 \end{pmatrix} F7$		$\times \begin{pmatrix} 15 & - & 13 \\ 10 & - & 15 \\ 7 & - & 15 \end{pmatrix} F10$	0 : 2	2 / 4 0.500	69 / 87 0.793	5
(Cブロック3位) SLOPPY A	$O \begin{pmatrix} 10 & - & 15 \\ 15 & - & 13 \\ 15 & - & 10 \end{pmatrix} F8$			$O \begin{pmatrix} 13 & - & 15 \\ 15 & - & 10 \\ & & 7 \end{pmatrix} F10$		2 : 0	4 / 2	83 / 70	1