

平成26年度 ブロックフェスティバル函館大会
兼 第75回道南地区ソフトバレーボール親善大会

《 結 果 報 告 書 》

期日 : 平成26年 8月16日(土)
平成26年 8月17日(日)
会場 : 北斗市スポーツセンター
北斗市立大野小学校

計 43チーム

大会委員長 絹野 重治
競技委員長 岩崎 透
審判委員長 須田 晃至
総務委員長 宮口 泰治
茅 森 輝 男

★ トリムの部・ゴールドクラス (3チーム)

優勝 : ポテト (函館市)
準優勝 : Pure GA (函館市)
第3位 : 銀河G (函館市)

★ トリムの部・ブロンズAクラス (7チーム)

優勝 : Dipper's☆ (青森県)
準優勝 : たんぽぽJ (札幌市)
第3位 : ブルーリバー3R (函館市)
第3位 : ゼロスA (札幌市)

★ トリムの部・ブロンズBクラス (6チーム)

優勝 : SPITTS-B (札幌市)
準優勝 : フェニックスD (札幌市)
第3位 : ブルーリバー4B (函館市)
第3位 : 特訓開始 (青森県)

★ トリムの部・ヤングクラス (12チーム)

優勝 : red line Y (函館市)
準優勝 : ジプシーY (函館市)
第3位 : ゼロスY (札幌市)
第3位 : ヴィクトリーY (函館市)

★ 親善大会【トリムヤングの部】 (6チーム)

親善大会1位(第3位) : JSVアスリートクラブC (青森県)

★ レディースの部・Aクラス (7チーム)

優勝 : 函館高盛飛鳥A (函館市)
準優勝 : red line W (七飯町)
第3位 : チャンピオンL (函館市)
第3位 : KIZZNA (北斗市)

★ レディースの部・Bクラス (2チーム)

優勝 : 函館高盛飛鳥B (函館市)
準優勝 : ミッキーずA (函館市)

平成26年度 ブロックフェスティバル函館大会
兼 第75回道南地区ソフトバレーボール親善大会

8/16(土)、8/17(日) 北斗市スポーツセンター・北斗市立大野小学校

《 結 果 報 告 書 》

参加チーム数 43チーム

大会長	絹野重治
大会委員長	岩崎透
競技委員長	須田晃至
審判委員長	宮口泰治
総務委員長	茅森輝男

トリムの部・ゴールドクラス (3チーム)

1位	2位	3位
ポテト	Pure GA	銀河G

トリムの部・ブロンズAクラス (7チーム)

1位	2位	3位	3位
Dipper's☆	たんぽぽJ	ブルーリバー3R	ゼロスA

トリムの部・ブロンズBクラス (6チーム)

1位	2位	3位	3位
SPITTS-B	フェニックスD	ブルーリバー4B	特訓開始

トリムの部・ヤングクラス (12チーム)

1位	2位	3位	3位
red line Y	ジプシーY	ゼロスY	ヴィクトリーY

親善大会【トリムヤングの部】
(6チーム)

1位(第3位)
JSVアスリートクラブC

レディースの部・Aクラス (7チーム)

1位	2位	3位	3位
函館高盛飛鳥A	red line W	チャンピオンL	KIZZNA

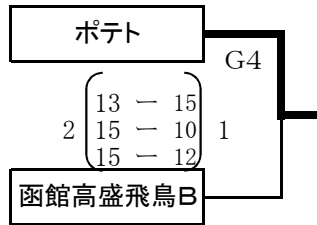
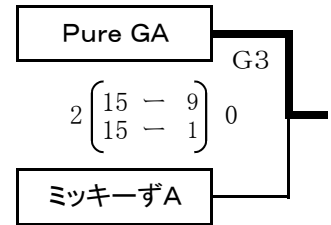
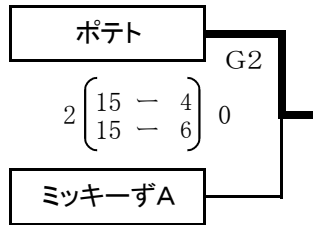
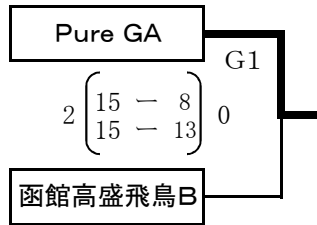
レディースの部・Bクラス (2チーム)

1位	2位
函館高盛飛鳥B	ミッキーずA

平成26年度 ブロックフェスティバル函館大会
兼 第75回道南地区ソフトバレーボール親善大会 《大会結果》

トリムの部【ゴールドクラス】

<1日目> レディースBクラスとの交流戦 8/16(土) 北斗市立大野小学校体育館(Gコート)



<2日目> ゴールドクラス決勝リーグ戦 8/17(日) 北斗市立大野小学校体育館(Gコート)

決勝リーグ	Pure GA	ポテト	銀河G	勝 : 敗	セット率	得失点率	順位
Pure GA (函館市)		0 $\begin{pmatrix} 10 - 15 \\ 10 - 15 \end{pmatrix}$ 2	2 $\begin{pmatrix} 15 - 9 \\ 15 - 5 \end{pmatrix}$ 0	1 : 1	/	/	2
ポテト (函館市)	2 $\begin{pmatrix} 15 - 10 \\ 15 - 10 \end{pmatrix}$ 0		2 $\begin{pmatrix} 12 - 15 \\ 15 - 11 \\ 15 - 10 \end{pmatrix}$ 1	2 : 0	/	/	1
銀河G (函館市)	0 $\begin{pmatrix} 9 - 15 \\ 5 - 15 \end{pmatrix}$ 2	1 $\begin{pmatrix} 15 - 12 \\ 11 - 15 \\ 10 - 15 \end{pmatrix}$ 2		0 : 2	/	/	3

1位	2位	3位
ポテト (函館市)	Pure GA (函館市)	銀河G (函館市)

平成26年度 ブロックフェスティバル函館大会
兼 第75回道南地区ソフトバレーボール親善大会 《大会結果》

トリムの部【ブロンズAクラス】

※予選順位決定リーグ戦

8/16(土)

北斗市立スポーツセンター(E・Fコート)

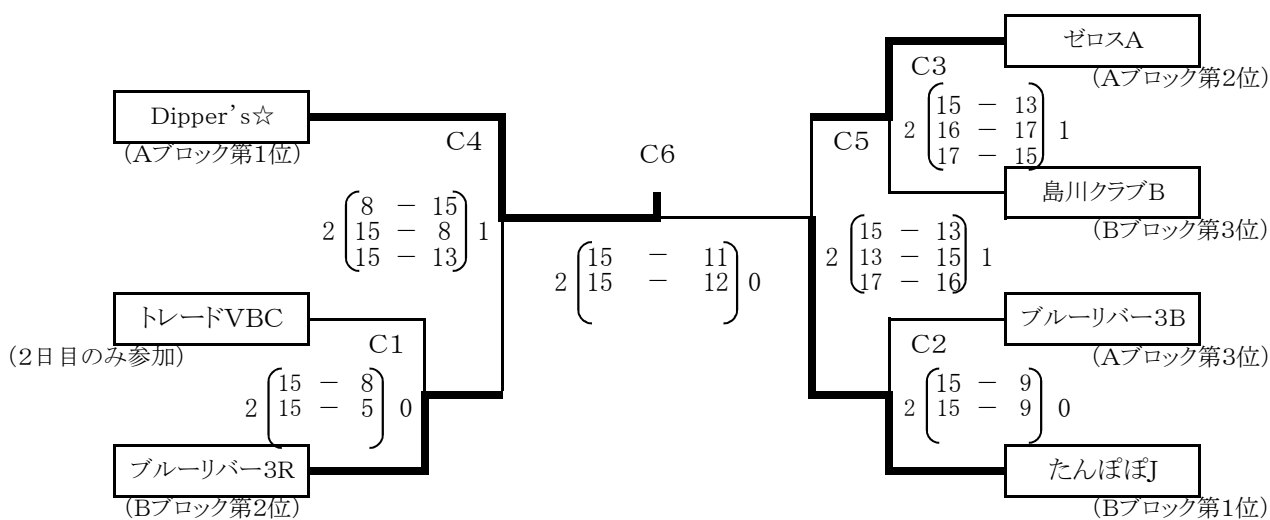
【A】ブロック	ブルーリバー3B	ゼロスA	Dipper's☆	勝 : 敗	セット率	得失点率	順位
ブルーリバー3B (函館市)		0 $\begin{pmatrix} 13 & - & 15 \\ 16 & - & 17 \end{pmatrix}$ 2 ^{E3}	0 $\begin{pmatrix} 10 & - & 15 \\ 13 & - & 15 \end{pmatrix}$ 2 ^{E2}	0 : 2	/	/	3
ゼロスA (札幌市)	2 $\begin{pmatrix} 15 & - & 13 \\ 17 & - & 16 \end{pmatrix}$ 0 ^{E3}		1 $\begin{pmatrix} 16 & - & 14 \\ 16 & - & 17 \\ 13 & - & 15 \end{pmatrix}$ 2 ^{E1}	1 : 1	/	/	2
Dipper's☆ (青森県)	2 $\begin{pmatrix} 15 & - & 10 \\ 15 & - & 13 \end{pmatrix}$ 0 ^{E2}	2 $\begin{pmatrix} 14 & - & 16 \\ 17 & - & 16 \\ 15 & - & 13 \end{pmatrix}$ 1 ^{E1}		2 : 0	/	/	1

【B】ブロック	ブルーリバー3R	島川クラブB	たんぽぽJ	勝 : 敗	セット率	得失点率	順位
ブルーリバー3R (函館市)		2 $\begin{pmatrix} 15 & - & 13 \\ 15 & - & 11 \end{pmatrix}$ 0 ^{F3}	0 $\begin{pmatrix} 9 & - & 15 \\ 13 & - & 15 \end{pmatrix}$ 2 ^{F2}	1 : 1	/	/	2
島川クラブB (北斗市)	0 $\begin{pmatrix} 13 & - & 15 \\ 11 & - & 15 \end{pmatrix}$ 2 ^{F3}		0 $\begin{pmatrix} 9 & - & 15 \\ 9 & - & 15 \end{pmatrix}$ 2 ^{F1}	0 : 2	/	/	3
たんぽぽJ (札幌市)	2 $\begin{pmatrix} 15 & - & 9 \\ 15 & - & 13 \end{pmatrix}$ 0 ^{F2}	2 $\begin{pmatrix} 15 & - & 9 \\ 15 & - & 9 \end{pmatrix}$ 0 ^{F1}		2 : 0	/	/	1

※決勝トーナメント

8/18(日)

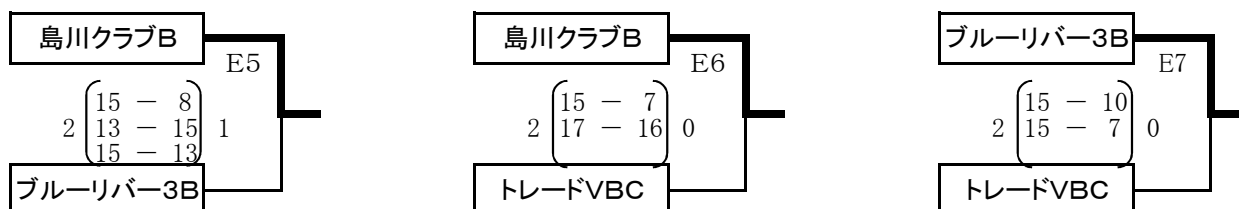
北斗市スポーツセンター(C・Eコート)



1位	2位	3位	3位
Dipper's☆ (青森県)	たんぽぽJ (札幌市)	ブルーリバー3R (函館市)	ゼロスA (札幌市)

※敗者交流戦 (3セットマッチ)

○3チームの敗者交流戦とする。



平成26年度 ブロックフェスティバル函館大会
兼 第75回道南地区ソフトバレーボール親善大会 《大会結果》

トリムの部【ブロンズBクラス】

※ 1日目順位決定交流リンク戦

8/16(土) 北斗市スポーツセンター(Dコート)

予選リンク戦	SPITTS-B	特訓開始	ブルーリバー4B	フェニックスD	北斗協会BB	勝 : 敗	セット率	得失点率	順位
SPITTS-B (札幌市)		2 $\begin{pmatrix} 15 & - & 11 \\ 15 & - & 11 \end{pmatrix}^{D1}$ 0			2 $\begin{pmatrix} 16 & - & 14 \\ 16 & - & 17 \\ 15 & - & 6 \end{pmatrix}^{D3}$ 1	2 : 0	/	/	1
特訓開始 (青森県)	0 $\begin{pmatrix} 11 & - & 15 \\ 11 & - & 15 \end{pmatrix}^{D1}$ 2		0 $\begin{pmatrix} 13 & - & 15 \\ 13 & - & 15 \end{pmatrix}^{D4}$ 2			0 : 2	/	/	5
ブルーリバー4B (函館市)		2 $\begin{pmatrix} 15 & - & 13 \\ 15 & - & 13 \end{pmatrix}^{D4}$ 0		0 $\begin{pmatrix} 16 & - & 17 \\ 13 & - & 15 \end{pmatrix}^{D2}$ 2		1 : 1	2 / 2	59 / 58	4
フェニックスD (札幌市)			2 $\begin{pmatrix} 17 & - & 16 \\ 15 & - & 13 \end{pmatrix}^{D2}$ 0		0 $\begin{pmatrix} 15 & - & 13 \\ 16 & - & 17 \end{pmatrix}^{D5}$ 2	1 : 1	2 / 2	63 / 59	3
北斗協会BB (北斗市)	1 $\begin{pmatrix} 14 & - & 16 \\ 17 & - & 16 \\ 6 & - & 15 \end{pmatrix}^{D3}$ 2			2 $\begin{pmatrix} 13 & - & 15 \\ 17 & - & 16 \end{pmatrix}^{D5}$ 0		1 : 1	3 / 2	/	2
							1.000	1.017	
							1.000	1.068	
							1.500		

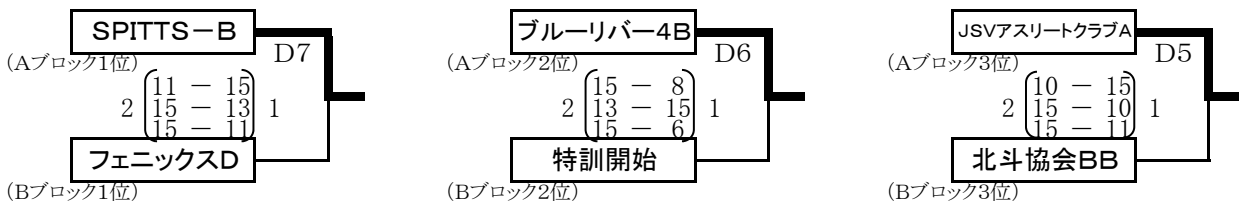
※ 2日目予選リーグ戦

8/17(日) 北斗市スポーツセンター(D・Eコート)

【A】ブロック	SPITTS-B	ブルーリバー4B	JSVアスリートクラブA	勝 : 敗	セット率	得失点率	順位
(1日目・1位) SPITTS-B (札幌市)		2 $\begin{pmatrix} 15 & - & 9 \\ 15 & - & 8 \end{pmatrix}^{D3}$ 0	1 $\begin{pmatrix} 15 & - & 11 \\ 8 & - & 15 \\ 10 & - & 15 \end{pmatrix}^{D2}$ 2	1 : 1	3 / 2	/	1
(1日目・4位) ブルーリバー4B (函館市)	0 $\begin{pmatrix} 9 & - & 15 \\ 8 & - & 15 \end{pmatrix}^{D3}$ 2		2 $\begin{pmatrix} 15 & - & 12 \\ 16 & - & 14 \end{pmatrix}^{D1}$ 0	1 : 1	2 / 2	/	2
(2日目参加) JSVアスリートクラブA (青森県)	2 $\begin{pmatrix} 11 & - & 15 \\ 15 & - & 8 \\ 15 & - & 10 \end{pmatrix}^{D2}$ 1	0 $\begin{pmatrix} 12 & - & 15 \\ 14 & - & 16 \end{pmatrix}^{D1}$ 2		1 : 1	2 / 3	/	3
					1.500		
					1.000		
					0.667		

【B】ブロック	北斗協会BB	フェニックスD	特訓開始	勝 : 敗	セット率	得失点率	順位
(1日目・2位) 北斗協会BB (北斗市)		1 $\begin{pmatrix} 10 & - & 15 \\ 15 & - & 12 \\ 6 & - & 15 \end{pmatrix}$ 2	1 $\begin{pmatrix} 8 & - & 15 \\ 15 & - & 6 \\ 15 & - & 17 \end{pmatrix}$ 2	0 : 2	/	/	3
(1日目・3位) フェニックスD (札幌市)	2 $\begin{pmatrix} 15 & - & 10 \\ 12 & - & 15 \\ 15 & - & 6 \end{pmatrix}$ 1		2 $\begin{pmatrix} 15 & - & 13 \\ 16 & - & 14 \end{pmatrix}^{E1}$ 0	2 : 0	/	/	1
(1日目・5位) 特訓開始 (青森県)	2 $\begin{pmatrix} 15 & - & 8 \\ 6 & - & 15 \\ 17 & - & 15 \end{pmatrix}$ 1	0 $\begin{pmatrix} 13 & - & 15 \\ 14 & - & 16 \end{pmatrix}^{E1}$ 2		1 : 1	/	/	2

※決勝順位戦



1位	2位	3位	3位
SPITTS-B (札幌市)	フェニックスD (札幌市)	ブルーリバー4B (函館市)	特訓開始 (青森県)

平成26年度 ブロックフェスティバル函館大会
兼 第75回道南地区ソフトバレーボール親善大会 《大会結果》

トリムの部【ヤングクラス】

8/16(土) 北斗市スポーツセンター(A・B・Cコート)

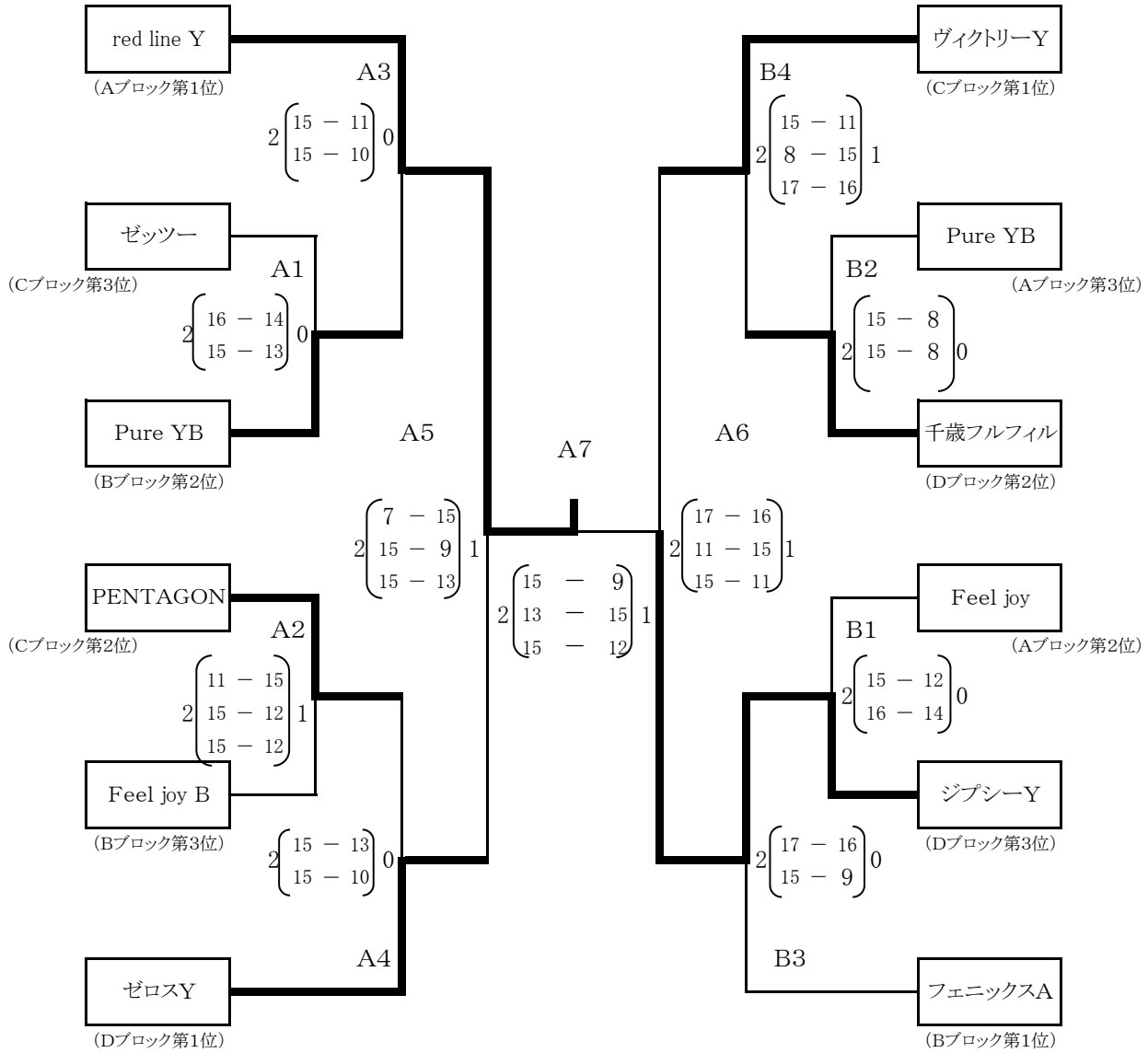
※予選リーグ・リンク戦

【A】ブロック	Feel joy	red line Y	Pure YA	勝 : 敗	セット率	得失点率	順位
Feel joy (北広島市)		$\begin{matrix} 1 & \begin{matrix} 10 - 15 \\ 15 - 9 \\ 13 - 15 \end{matrix} & 2 \end{matrix}^{A3}$	$\begin{matrix} 2 & \begin{matrix} 15 - 8 \\ 15 - 12 \end{matrix} & 0 \end{matrix}^{A2}$	1 : 1	/	/	2
red line Y (七飯町)	$\begin{matrix} 2 & \begin{matrix} 15 - 10 \\ 9 - 15 \\ 15 - 13 \end{matrix} & 1 \end{matrix}^{A3}$		$\begin{matrix} 2 & \begin{matrix} 15 - 9 \\ 15 - 10 \end{matrix} & 0 \end{matrix}^{A1}$	2 : 0	/	/	1
Pure YA (函館市)	$\begin{matrix} 0 & \begin{matrix} 8 - 15 \\ 12 - 15 \end{matrix} & 2 \end{matrix}^{A2}$	$\begin{matrix} 0 & \begin{matrix} 9 - 15 \\ 10 - 15 \end{matrix} & 2 \end{matrix}^{A1}$		0 : 2	/	/	3

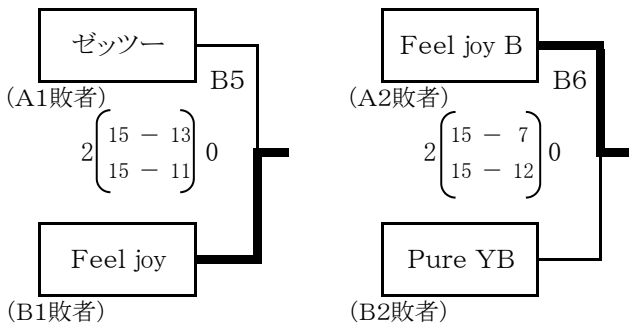
【B】ブロック	フェニックスA	Feel joy B	Pure YB	勝 : 敗	セット率	得失点率	順位
フェニックスA (札幌市)		$\begin{matrix} 2 & \begin{matrix} 17 - 15 \\ 15 - 11 \end{matrix} & 0 \end{matrix}^{A4}$	$\begin{matrix} 2 & \begin{matrix} 15 - 13 \\ 15 - 10 \end{matrix} & 0 \end{matrix}^{B2}$	2 : 0	/	/	1
Feel joy B (北広島市)	$\begin{matrix} 0 & \begin{matrix} 15 - 17 \\ 11 - 15 \end{matrix} & 2 \end{matrix}^{A4}$		$\begin{matrix} 1 & \begin{matrix} 15 - 11 \\ 8 - 15 \\ 14 - 16 \end{matrix} & 2 \end{matrix}^{B1}$	0 : 2	/	/	3
Pure YB (函館市)	$\begin{matrix} 0 & \begin{matrix} 13 - 15 \\ 10 - 15 \end{matrix} & 2 \end{matrix}^{B2}$	$\begin{matrix} 2 & \begin{matrix} 11 - 15 \\ 15 - 8 \\ 16 - 14 \end{matrix} & 1 \end{matrix}^{B1}$		1 : 1	/	/	2

【C】ブロック	PENTAGON	ゼッター	ヴィクトリーY	勝 : 敗	セット率	得失点率	順位
PENTAGON (中標津町)		$\begin{matrix} 2 & \begin{matrix} 15 - 8 \\ 15 - 7 \end{matrix} & 0 \end{matrix}^{B4}$	$\begin{matrix} 0 & \begin{matrix} 12 - 15 \\ 16 - 17 \end{matrix} & 2 \end{matrix}^{B3}$	1 : 1	/	/	2
ゼッター (北斗市)	$\begin{matrix} 0 & \begin{matrix} 8 - 15 \\ 7 - 15 \end{matrix} & 2 \end{matrix}^{B4}$		$\begin{matrix} 0 & \begin{matrix} 12 - 15 \\ 12 - 15 \end{matrix} & 2 \end{matrix}^{C1}$	0 : 2	/	/	3
ヴィクトリーY (函館市)	$\begin{matrix} 2 & \begin{matrix} 15 - 12 \\ 17 - 16 \end{matrix} & 0 \end{matrix}^{B3}$	$\begin{matrix} 2 & \begin{matrix} 15 - 12 \\ 15 - 12 \end{matrix} & 0 \end{matrix}^{C1}$		2 : 0	/	/	1

【D】ブロック	千歳フルフィル	ゼロスY	ジブシーY	勝 : 敗	セット率	得失点率	順位
千歳フルフィル (千歳市)		$\begin{matrix} 0 & \begin{matrix} 11 - 15 \\ 8 - 15 \end{matrix} & 2 \end{matrix}^{C4}$	$\begin{matrix} 2 & \begin{matrix} 17 - 16 \\ 16 - 17 \\ 17 - 16 \end{matrix} & 1 \end{matrix}^{C3}$	1 : 1	/	/	2
ゼロスY (札幌市)	$\begin{matrix} 2 & \begin{matrix} 15 - 11 \\ 15 - 8 \end{matrix} & 0 \end{matrix}^{C4}$		$\begin{matrix} 2 & \begin{matrix} 15 - 7 \\ 17 - 16 \end{matrix} & 0 \end{matrix}^{C2}$	2 : 0	/	/	1
ジブシーY (函館市)	$\begin{matrix} 1 & \begin{matrix} 16 - 17 \\ 17 - 16 \\ 16 - 17 \end{matrix} & 2 \end{matrix}^{C3}$	$\begin{matrix} 0 & \begin{matrix} 7 - 15 \\ 16 - 17 \end{matrix} & 2 \end{matrix}^{C2}$		0 : 2	/	/	3

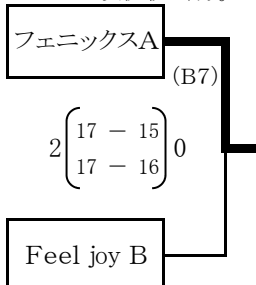


※敗者交流戦(3セットマッチ)



1位
red line Y (函館市)
2位
ジブシーY (函館市)
3位
ゼロスY (札幌市)
3位
ヴィクトリーY (函館市)

↓ シードが敗退した場合はシードチームと交流戦を行う。



平成26年度 ブロックフェスティバル函館大会
兼 第75回道南地区ソフトバレーボール親善大会 《大会結果》

【トリムヤングの部】（親善大会の部） 8/17(日) 北斗市スポーツセンター(E・Fコート)

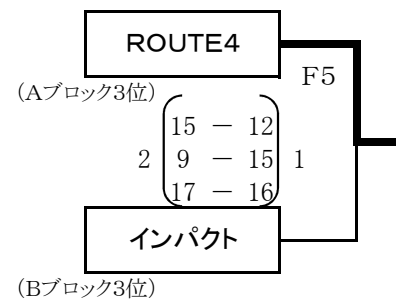
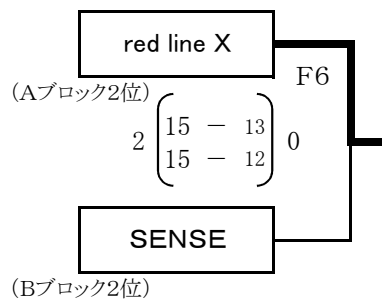
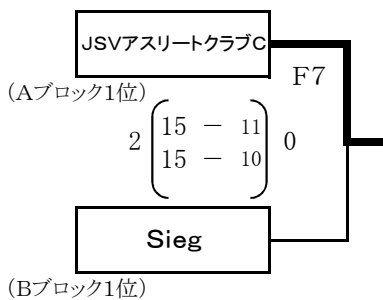
*優勝チームを「親善大会の部」の表彰対象（第3位）とする。

※予選リーグ戦

【A】ブロック	JSVアスリートクラブC	red line X	ROUTE4	勝 : 敗	セット率	得失点率	順位
JSVアスリートクラブC (青森県)		2 $\begin{pmatrix} 9 & - & 15 \\ 15 & - & 12 \\ 15 & - & 11 \end{pmatrix}$ 1	1 $\begin{pmatrix} 16 & - & 14 \\ 15 & - & 17 \\ 11 & - & 5 \end{pmatrix}$ 2	1 : 1	3 / 3	81 / 63	1
					1.000	1.286	
red line X (七飯町)	1 $\begin{pmatrix} 15 & - & 9 \\ 12 & - & 15 \\ 11 & - & 15 \end{pmatrix}$ 2		2 $\begin{pmatrix} 15 & - & 8 \\ 9 & - & 15 \\ 15 & - & 10 \end{pmatrix}$ 1	1 : 1	3 / 3	77 / 72	2
					1.000	1.069	
ROUTE4 (函館市)	2 $\begin{pmatrix} 14 & - & 16 \\ 17 & - & 15 \\ 5 & - & 11 \end{pmatrix}$ 1	1 $\begin{pmatrix} 8 & - & 15 \\ 15 & - & 9 \\ 10 & - & 15 \end{pmatrix}$ 2		1 : 1	3 / 3	69 / 81	3
					1.000	0.852	

【B】ブロック	SENSE	インパクト	Sieg	勝 : 敗	セット率	得失点率	順位
SENSE (江差町)		2 $\begin{pmatrix} 17 & - & 16 \\ 13 & - & 15 \\ 15 & - & 13 \end{pmatrix}$ 1	0 $\begin{pmatrix} 9 & - & 15 \\ 9 & - & 15 \end{pmatrix}$ 2	1 : 1	/	/	2
インパクト (函館市)	1 $\begin{pmatrix} 16 & - & 17 \\ 15 & - & 13 \\ 13 & - & 15 \end{pmatrix}$ 2		0 $\begin{pmatrix} 11 & - & 15 \\ 12 & - & 15 \end{pmatrix}$ 2	0 : 2	/	/	3
Sieg (函館市)	2 $\begin{pmatrix} 15 & - & 9 \\ 15 & - & 9 \end{pmatrix}$ 0	2 $\begin{pmatrix} 15 & - & 11 \\ 15 & - & 12 \end{pmatrix}$ 0		2 : 0	/	/	1

※決勝順位戦



親善大会1位(3位)
JSVアスリートクラブC
(青森県)

平成26年度 ブロックフェスティバル函館大会
 兼 第75回道南地区ソフトバレーボール親善大会 《大会結果》

レディースの部【A】クラス

※1日目予選順位決定リーグ戦

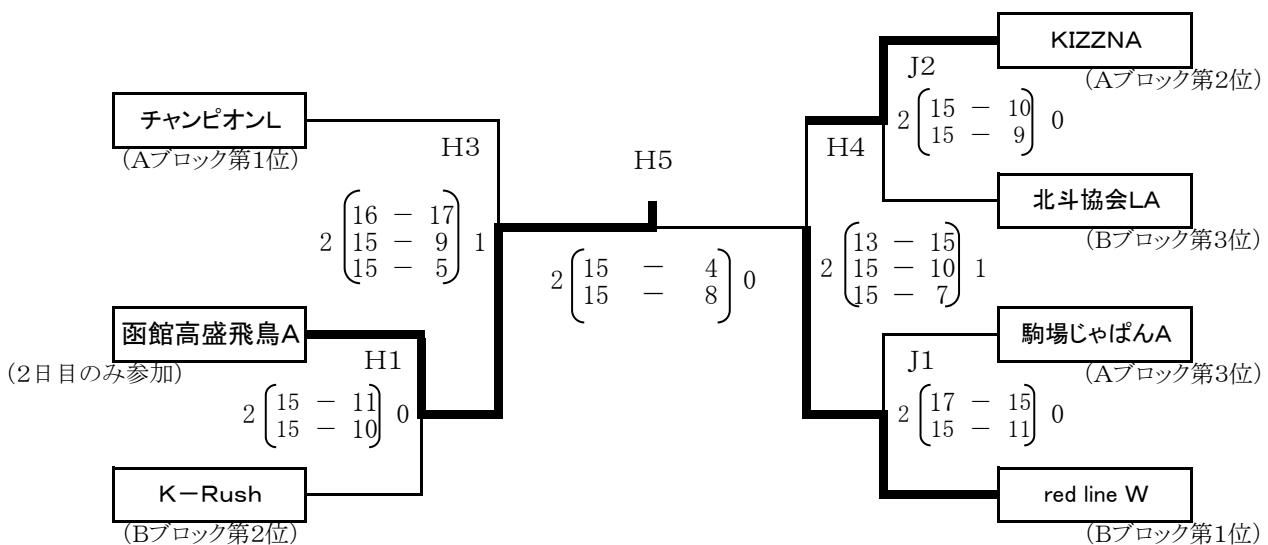
8/16(土) 北斗市立大野小学校体育館(H・Jコート)

【A】ブロック	KIZZNA	駒場じゃぱんA	チャンピオンL	勝 : 敗	セット率	得失点率	順位
KIZZNA (北斗市)	/	$2 \begin{pmatrix} 15 & - & 12 \\ 15 & - & 13 \end{pmatrix} 0$ ^{H3}	$0 \begin{pmatrix} 10 & - & 15 \\ 6 & - & 15 \end{pmatrix} 2$ ^{H2}	1 : 1	/	/	2
駒場じゃぱんA (函館市)	$0 \begin{pmatrix} 12 & - & 15 \\ 13 & - & 15 \end{pmatrix} 2$ ^{H3}	/	$0 \begin{pmatrix} 9 & - & 15 \\ 12 & - & 15 \end{pmatrix} 2$ ^{H1}	0 : 2	/	/	3
チャンピオンL (函館市)	$2 \begin{pmatrix} 15 & - & 10 \\ 15 & - & 6 \end{pmatrix} 0$ ^{H2}	$2 \begin{pmatrix} 15 & - & 9 \\ 15 & - & 12 \end{pmatrix} 0$ ^{H1}	/	2 : 0	/	/	1

【B】ブロック	北斗協会LA	red line W	K-Rush	勝 : 敗	セット率	得失点率	順位
北斗協会LA (北斗市)	/	$1 \begin{pmatrix} 11 & - & 15 \\ 15 & - & 9 \\ 10 & - & 15 \end{pmatrix} 2$ ^{J3}	$1 \begin{pmatrix} 17 & - & 16 \\ 16 & - & 17 \\ 9 & - & 15 \end{pmatrix} 2$ ^{J2}	0 : 2	/	/	3
red line W (七飯町)	$2 \begin{pmatrix} 15 & - & 11 \\ 9 & - & 15 \\ 15 & - & 10 \end{pmatrix} 1$ ^{J3}	/	$2 \begin{pmatrix} 15 & - & 5 \\ 15 & - & 9 \\ - & - & - \end{pmatrix} 0$ ^{J1}	2 : 0	/	/	1
K-Rush (函館市)	$2 \begin{pmatrix} 16 & - & 17 \\ 17 & - & 16 \\ 15 & - & 9 \end{pmatrix} 1$ ^{J2}	$0 \begin{pmatrix} 5 & - & 15 \\ 9 & - & 15 \\ 0 & - & 0 \end{pmatrix} 2$ ^{J1}	/	1 : 1	/	/	2

※2日目決勝トーナメント

8/17(日) 北斗市立大野小学校体育館(H・Jコート)



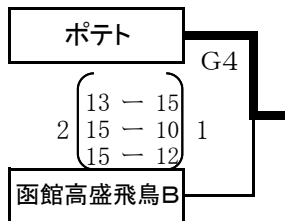
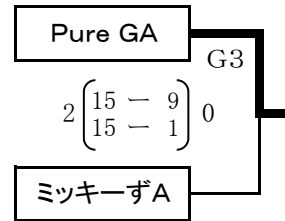
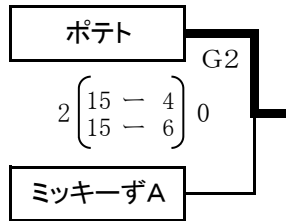
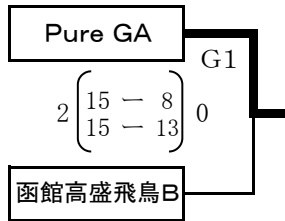
1位	2位	3位	3位
函館高盛飛鳥A (函館市)	red line W (七飯町)	チャンピオンL (函館市)	KIZZNA (北斗市)

※2日目 Aクラス決勝トーナメント1回戦敗者チームは、Bクラスとの敗者交流戦

平成26年度 ブロックフェスティバル函館大会
兼 第75回道南地区ソフトバレーボール親善大会 《大会結果》

レディースの部【B】クラス

<1日目> トリムの部【ゴールドクラス】との交流戦 8/16(土) 北斗市立大野小学校体育館(Gコート)

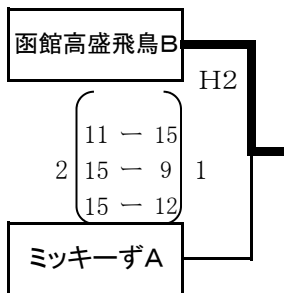


レディースの部【A】クラス【B】クラス

<2日目> Bクラス決勝戦及び【A】クラスとの敗者交流戦 (3セットマッチ)

8/17(日) 北斗市立大野小学校体育館(H・Jコート)

※レディース【B】クラス 決勝戦



1位	2位
函館高盛飛鳥B (函館市)	ミッキーずA (函館市)

※レディース【A】クラス【B】クラス 敗者交流戦

○【A】クラスの敗者が決定した時点で、抽選にて決定する。

↓ シードが敗退した場合はシードチームも含め、交流戦を行う。

