

平成25年度 ソフトバレー・ブロックフェスティバル恵庭大会

平成25年12月1日(日)

恵庭市総合体育館

トリムの部 ヤングクラス 予選リンク

Aブロック	千歳VTW-B	CROWNS-Z	T. Pooh Y	勝:敗	セット率	得失点率	順位
千歳VTW-B (千歳市)		$2 \begin{pmatrix} 15-6 \\ 15-7 \\ - \end{pmatrix}^{\text{C1}} 0$	$2 \begin{pmatrix} 15-6 \\ 15-5 \\ - \end{pmatrix}^{\text{C2}} 0$	2:0	-----		1
CROWNS-Z (札幌厚別)	$0 \begin{pmatrix} 6-15 \\ 7-15 \\ - \end{pmatrix} 2$		$2 \begin{pmatrix} 9-15 \\ 15-10 \\ 15-13 \end{pmatrix}^{\text{H4}} 1$	1:1	-----		2
T. Pooh Y (釧路市)	$0 \begin{pmatrix} 6-15 \\ 5-15 \\ - \end{pmatrix} 2$	$1 \begin{pmatrix} 15-9 \\ 10-15 \\ 13-15 \end{pmatrix} 2$		0:2	-----		3

Bブロック	COOL-zero	passion-A	J O K E R	勝:敗	セット率	得失点率	順位
COOL-zero (富良野市)		$2 \begin{pmatrix} 15-10 \\ 15-7 \\ - \end{pmatrix}^{\text{D1}} 0$	$0 \begin{pmatrix} 11-15 \\ 12-15 \\ - \end{pmatrix}^{\text{C3}} 2$	1:1	-----		2
passion-A (余市町)	$0 \begin{pmatrix} 10-15 \\ 7-15 \\ - \end{pmatrix} 2$		$0 \begin{pmatrix} 12-15 \\ 16-17 \\ - \end{pmatrix}^{\text{C4}} 2$	0:2	-----		3
J O K E R (中標津町)	$2 \begin{pmatrix} 15-11 \\ 15-12 \\ - \end{pmatrix} 0$	$2 \begin{pmatrix} 15-12 \\ 17-16 \\ - \end{pmatrix} 0$		2:0	-----		1

Cブロック	はまなす Y	ゼロス Y	プレシャス B	勝:敗	セット率	得失点率	順位
はまなす Y (恵庭市)		$0 \begin{pmatrix} 7-15 \\ 16-17 \\ - \end{pmatrix}^{\text{K1}} 2$	$0 \begin{pmatrix} 11-15 \\ 11-15 \\ - \end{pmatrix}^{\text{L3}} 2$	0:2	-----		3
ゼロス Y (札幌中央)	$2 \begin{pmatrix} 15-7 \\ 17-16 \\ - \end{pmatrix} 0$		$0 \begin{pmatrix} 16-17 \\ 9-15 \\ - \end{pmatrix}^{\text{L4}} 2$	1:1	-----		2
プレシャス B (釧路市)	$2 \begin{pmatrix} 15-11 \\ 15-11 \\ - \end{pmatrix} 0$	$2 \begin{pmatrix} 17-15 \\ 15-9 \\ - \end{pmatrix} 0$		2:0	-----		1

Dブロック	W B T - II	RICKY' S	NBヤング A	Feel joy	勝:敗	セット率	得失点率	順位
W B T - II (津別町)		$2 \begin{pmatrix} 15-11 \\ 15-12 \\ - \end{pmatrix}^{\text{G1}} 0$		$0 \begin{pmatrix} 12-15 \\ 12-15 \\ - \end{pmatrix}^{\text{G3}} 2$	1:1	2/2	54/53 1.018	2
RICKY' S (江差町)	$0 \begin{pmatrix} 11-15 \\ 12-15 \\ - \end{pmatrix} 2$		$0 \begin{pmatrix} 10-15 \\ 12-15 \\ - \end{pmatrix}^{\text{G4}} 2$		0:2			4
NBヤング A (釧路市)		$2 \begin{pmatrix} 15-10 \\ 15-12 \\ - \end{pmatrix} 0$		$2 \begin{pmatrix} 15-12 \\ 15-5 \\ - \end{pmatrix}^{\text{G2}} 0$	2:0			1
Feel joy (北広島市)	$2 \begin{pmatrix} 15-12 \\ 15-12 \\ - \end{pmatrix} 0$		$0 \begin{pmatrix} 12-15 \\ 5-15 \\ - \end{pmatrix} 2$		1:1	2/2	47/54 0.870	3

平成25年度 ソフトバレー・ブロックフェスティバル恵庭大会

平成25年12月1日(日)

恵庭市総合体育館

トリムの部 ヤングクラス 予選リンク

Eブロック	千歳フルフィル	プレシャスA	FeeljoyB	GETWINYA	勝:敗	セット率	得失点率	順位
千歳フルフィル (千歳市)		J 1 2 $\begin{pmatrix} 15-12 \\ 12-15 \\ 15-12 \end{pmatrix}$ 1		J 3 0 $\begin{pmatrix} 13-15 \\ 8-15 \\ - \end{pmatrix}$ 2	1:1	2/3 0.666		3
プレシャスA (鉚路市)	1 $\begin{pmatrix} 12-15 \\ 15-12 \\ 12-15 \end{pmatrix}$ 2		J 4 2 $\begin{pmatrix} 13-15 \\ 17-15 \\ 15-9 \end{pmatrix}$ 1		1:1	3/3 1.000		2
FeeljoyB (北広島市)		1 $\begin{pmatrix} 15-13 \\ 15-17 \\ 9-15 \end{pmatrix}$ 2		J 2 0 $\begin{pmatrix} 16-17 \\ 11-15 \\ - \end{pmatrix}$ 2	0:2			4
GETWINYA (鉚路市)	2 $\begin{pmatrix} 15-13 \\ 15-8 \\ - \end{pmatrix}$ 0		2 $\begin{pmatrix} 17-16 \\ 15-11 \\ - \end{pmatrix}$ 0		2:0			1

Fブロック	redlineY	モンターニャ	WBT-I	勝:敗	セット率	得失点率	順位
redlineY (七飯町)		D 2 2 $\begin{pmatrix} 16-14 \\ 15-8 \\ - \end{pmatrix}$ 0	D 3 1 $\begin{pmatrix} 13-15 \\ 15-13 \\ 16-17 \end{pmatrix}$ 2	1:1	3/2 1.500		1
モンターニャ (札幌南)	0 $\begin{pmatrix} 14-16 \\ 8-15 \\ - \end{pmatrix}$ 2		D 4 2 $\begin{pmatrix} 11-15 \\ 15-6 \\ 15-9 \end{pmatrix}$ 1	1:1	2/3 0.666		3
WBT-I (津別町)	2 $\begin{pmatrix} 15-13 \\ 13-15 \\ 17-16 \end{pmatrix}$ 1	1 $\begin{pmatrix} 15-11 \\ 6-15 \\ 9-15 \end{pmatrix}$ 2		1:1	3/3 1.000		2

Gブロック	たんぼぼZ	千歳VTW-A	BIHORO B	勝:敗	セット率	得失点率	順位
たんぼぼZ (札幌白石)		K 2 0 $\begin{pmatrix} 10-15 \\ 9-15 \\ - \end{pmatrix}$ 2	K 3 0 $\begin{pmatrix} 7-15 \\ 8-15 \\ - \end{pmatrix}$ 2	0:2			3
千歳VTW-A (千歳市)	2 $\begin{pmatrix} 15-10 \\ 15-9 \\ - \end{pmatrix}$ 0		K 4 2 $\begin{pmatrix} 15-13 \\ 15-8 \\ - \end{pmatrix}$ 0	2:0			1
BIHORO B (北見市)	2 $\begin{pmatrix} 15-7 \\ 15-8 \\ - \end{pmatrix}$ 0	0 $\begin{pmatrix} 13-15 \\ 8-15 \\ - \end{pmatrix}$ 2		1:1			2

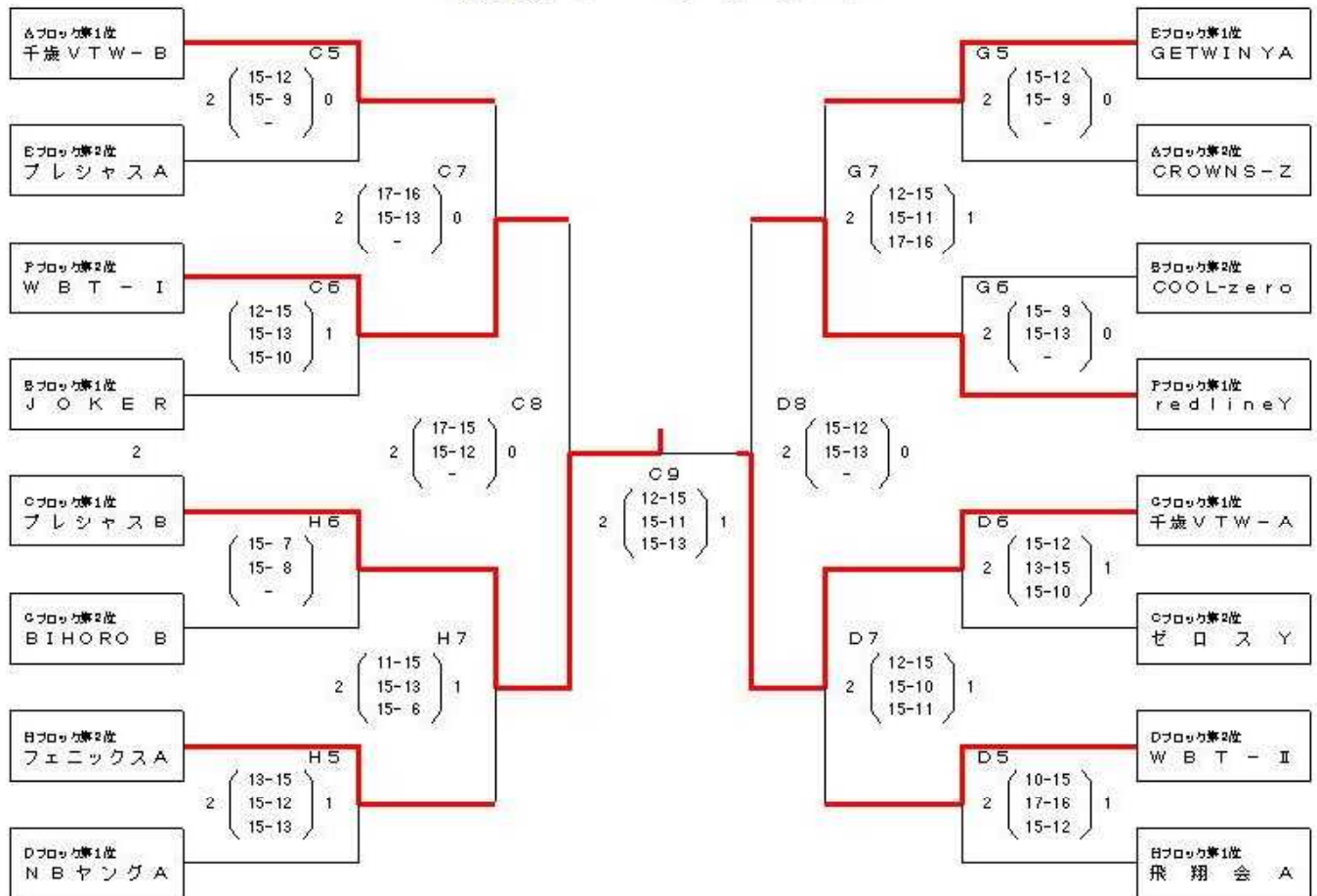
Hブロック	飛翔会A	passion-B	フェニックスA	勝:敗	セット率	得失点率	順位
飛翔会A (中標津町)		H 1 2 $\begin{pmatrix} 15-11 \\ 15-6 \\ - \end{pmatrix}$ 0	H 2 2 $\begin{pmatrix} 15-11 \\ 17-16 \\ - \end{pmatrix}$ 0	2:0			1
passion-B (余市町)	0 $\begin{pmatrix} 11-15 \\ 6-15 \\ - \end{pmatrix}$ 2		H 3 0 $\begin{pmatrix} 9-15 \\ 13-15 \\ - \end{pmatrix}$ 2	0:2			3
フェニックスA (札幌西)	0 $\begin{pmatrix} 11-15 \\ 16-17 \\ - \end{pmatrix}$ 2	2 $\begin{pmatrix} 15-9 \\ 15-13 \\ - \end{pmatrix}$ 0		1:1			2

平成25年度 ソフトバレー・ブロックフェスティバル恵庭大会

平成25年12月1日(日)

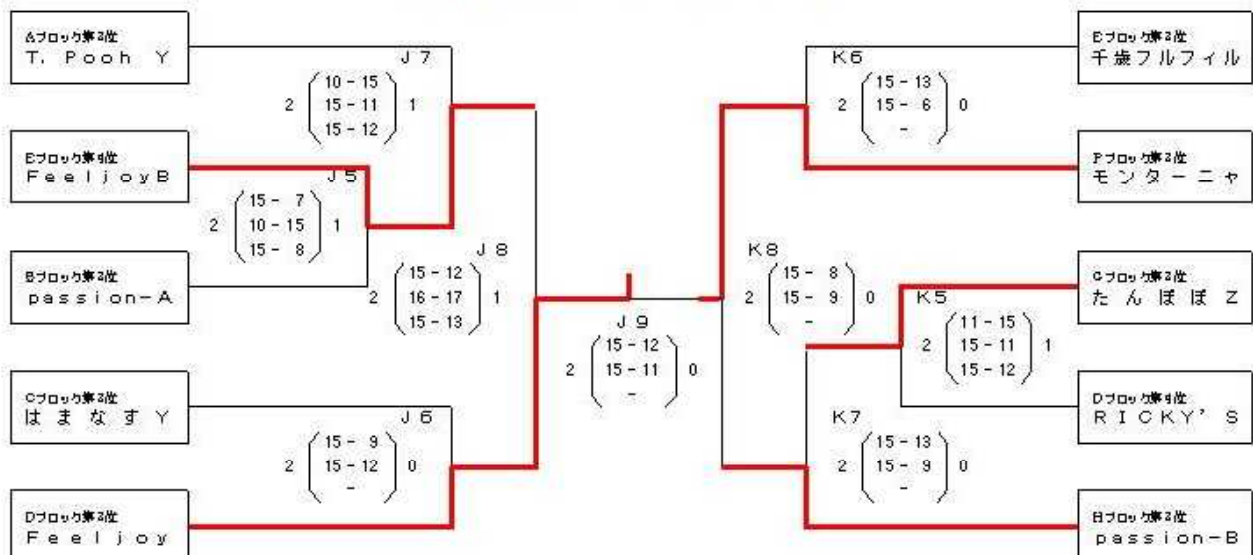
恵庭市総合体育館

トリムの部 ヤングクラス 決勝トーナメント



- 優勝 プレシヤスB (釧路市)
 準優勝 千歳VIW-A (千歳市)
 第3位 WBT-I (津別町)
 第3位 redlineY (七飯町)

親睦トーナメント



- 親睦第1位 Feeljoy (北広島市)
 親睦第2位 モンターニャ (札幌南)

平成25年度 ソフトバレー・ブロックフェスティバル恵庭大会

平成25年12月1日(日)

恵庭市総合体育館

トリムの部 ブロンズ(A)クラス 予選リンク

Aブロック	O. S. V. T	たんぼぼ J	A D F	VIGOR-AD	勝:敗	セット率	得失点率	順位
O. S. V. T (小樽市)	-	2 $\left(\begin{array}{c} 15-13 \\ 15-12 \\ - \end{array} \right)$ 0 ^{B 1}	-	2 $\left(\begin{array}{c} 15-6 \\ 17-15 \\ - \end{array} \right)$ 0 ^{B 3}	2:0	4/0	62/46 1.347	2
たんぼぼ J (札幌白石)	0 $\left(\begin{array}{c} 13-15 \\ 12-15 \\ - \end{array} \right)$ 2	-	0 $\left(\begin{array}{c} 9-15 \\ 12-15 \\ - \end{array} \right)$ 2 ^{B 4}	-	0:2	0/4	46/60 0.766	3
A D F (東川町)	-	2 $\left(\begin{array}{c} 15-9 \\ 15-12 \\ - \end{array} \right)$ 0	-	2 $\left(\begin{array}{c} 15-9 \\ 15-11 \\ - \end{array} \right)$ 0 ^{B 2}	2:0	4/0	60/41 1.463	1
VIGOR-AD (札幌北)	0 $\left(\begin{array}{c} 6-15 \\ 15-17 \\ - \end{array} \right)$ 2	-	0 $\left(\begin{array}{c} 9-15 \\ 11-15 \\ - \end{array} \right)$ 2	-	0:2	0/4	41/62 0.661	4

Bブロック	ゼロス C	CROWNS-X	エンドレス A	勝:敗	セット率	得失点率	順位
ゼロス C (札幌中央)	-	2 $\left(\begin{array}{c} 10-15 \\ 17-16 \\ 16-14 \end{array} \right)$ 1 ^{L 1}	2 $\left(\begin{array}{c} 15-6 \\ 15-8 \\ - \end{array} \right)$ 0 ^{L 2}	2:0	-	-	1
CROWNS-X (札幌厚別)	1 $\left(\begin{array}{c} 15-10 \\ 16-17 \\ 14-16 \end{array} \right)$ 2	-	1 $\left(\begin{array}{c} 15-12 \\ 16-17 \\ 11-15 \end{array} \right)$ 2 ^{M 4}	0:2	-	-	3
エンドレス A (余市町)	0 $\left(\begin{array}{c} 6-15 \\ 8-15 \\ - \end{array} \right)$ 2	2 $\left(\begin{array}{c} 12-15 \\ 17-16 \\ 15-11 \end{array} \right)$ 1	-	1:1	-	-	2

Cブロック	はまなす A	ベガサス 和	C O O L	勝:敗	セット率	得失点率	順位
はまなす A (恵庭市)	-	2 $\left(\begin{array}{c} 15-7 \\ 15-13 \\ - \end{array} \right)$ 0 ^{M 1}	2 $\left(\begin{array}{c} 10-15 \\ 16-14 \\ 15-13 \end{array} \right)$ 1 ^{M 2}	2:0	-	-	1
ベガサス 和 (札幌手稲)	0 $\left(\begin{array}{c} 7-15 \\ 13-15 \\ - \end{array} \right)$ 2	-	0 $\left(\begin{array}{c} 9-15 \\ 10-15 \\ - \end{array} \right)$ 2 ^{M 3}	0:2	-	-	3
C O O L (富良野市)	1 $\left(\begin{array}{c} 15-10 \\ 14-16 \\ 13-15 \end{array} \right)$ 2	2 $\left(\begin{array}{c} 15-9 \\ 15-10 \\ - \end{array} \right)$ 0	-	1:1	-	-	2

Dブロック	たんぼぼ F	ブルーリバー3B	FUSOKU	ベテン・シー	勝:敗	セット率	得失点率	順位
たんぼぼ F (札幌白石)	-	2 $\left(\begin{array}{c} 15-13 \\ 15-13 \\ - \end{array} \right)$ 0 ^{i 1}	-	2 $\left(\begin{array}{c} 15-10 \\ 10-15 \\ 15-8 \end{array} \right)$ 1 ^{i 3}	2:0	4/1	70/56 1.250	1
ブルーリバー3B (函館市)	0 $\left(\begin{array}{c} 13-15 \\ 13-15 \\ - \end{array} \right)$ 2	-	0 $\left(\begin{array}{c} 13-15 \\ 11-15 \\ - \end{array} \right)$ 2 ^{i 4}	-	0:2	0/4	-	4
FUSOKU (札幌厚別)	-	2 $\left(\begin{array}{c} 15-13 \\ 15-11 \\ - \end{array} \right)$ 0	-	2 $\left(\begin{array}{c} 13-15 \\ 15-9 \\ 15-12 \end{array} \right)$ 1 ^{i 2}	2:0	4/1	73/60 1.216	2
ベテン・シー (余市町)	1 $\left(\begin{array}{c} 10-15 \\ 15-10 \\ 8-15 \end{array} \right)$ 2	-	1 $\left(\begin{array}{c} 15-13 \\ 9-15 \\ 12-15 \end{array} \right)$ 2	-	0:2	2/4	-	3

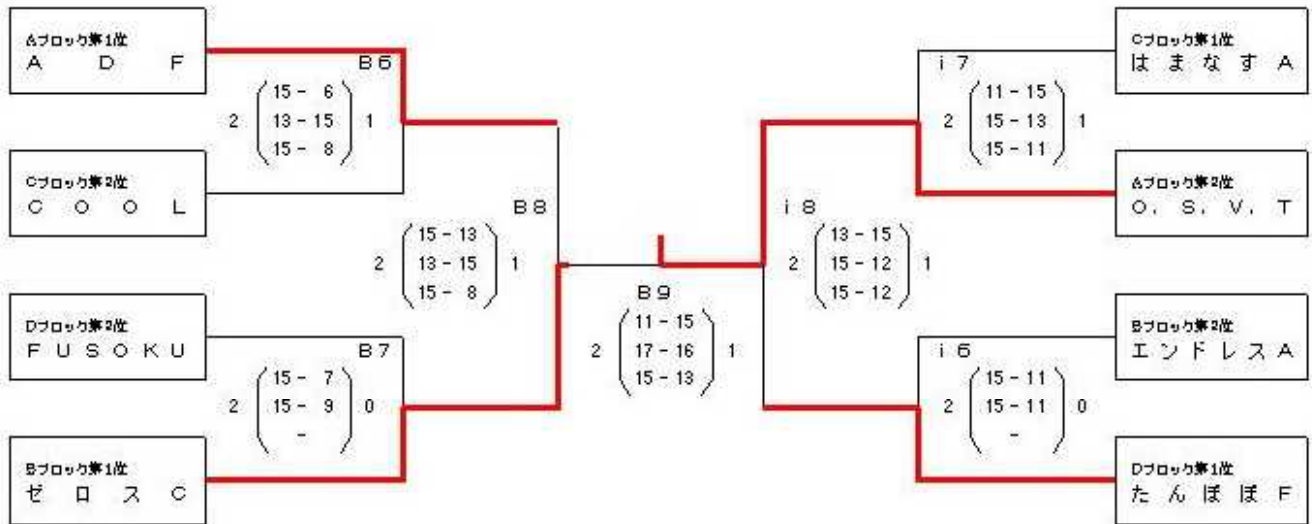
平成25年度 ソフトバレー・ブロックフェスティバル恵庭大会

平成25年12月1日(日)

恵庭市総合体育館

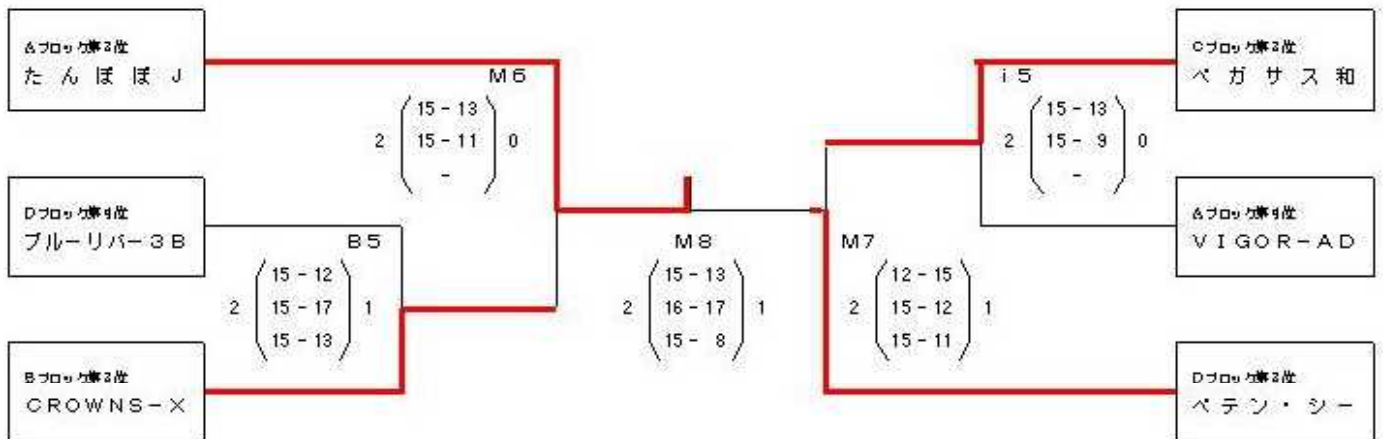
トリムの部 ブロンズ(A)クラス

決勝トーナメント



優勝	O. S. V. T	(小樽市)
準優勝	ゼロスC	(札幌中央)
第3位	たんぼぼ F	(札幌白石)
第3位	A D F	(東川町)

親睦トーナメント



平成25年度 ソフトバレー・ブロックフェスティバル恵庭大会

平成25年12月1日(日)

恵庭市総合体育館

トリムの部 ゴールド/ブロンズBクラス 決勝リーグ

	SPITTS-C	フェニックスD	千歳クラブG	SPITTS-B	旭川黄連雀-A	勝:敗	セット率	得失点率	順位
SPITTS-C (札幌東)	-	2 $\left(\begin{matrix} 6-15 \\ 15-7 \\ 15-11 \end{matrix} \right)$ 1 ^{A9}	0 $\left(\begin{matrix} 12-15 \\ 13-15 \\ - \end{matrix} \right)$ 2 ^{A7}	0 $\left(\begin{matrix} 11-15 \\ 6-15 \\ - \end{matrix} \right)$ 2 ^{A4}	2 $\left(\begin{matrix} 13-15 \\ 15-12 \\ 15-12 \end{matrix} \right)$ 1 ^{A2}	2:2			3
フェニックスD (札幌西)	1 $\left(\begin{matrix} 15-6 \\ 7-15 \\ 11-15 \end{matrix} \right)$ 2	-	1 $\left(\begin{matrix} 12-15 \\ 15-11 \\ 14-16 \end{matrix} \right)$ 2 ^{A3}	1 $\left(\begin{matrix} 9-15 \\ 15-8 \\ 13-15 \end{matrix} \right)$ 2 ^{A6}	2 $\left(\begin{matrix} 15-8 \\ 15-9 \\ - \end{matrix} \right)$ 0 ^{A1}	1:3			4
千歳クラブG (千歳市)	2 $\left(\begin{matrix} 15-12 \\ 15-13 \\ - \end{matrix} \right)$ 0	2 $\left(\begin{matrix} 15-12 \\ 11-15 \\ 16-14 \end{matrix} \right)$ 1	-	1 $\left(\begin{matrix} 17-15 \\ 10-15 \\ 9-15 \end{matrix} \right)$ 2 ^{E1}	2 $\left(\begin{matrix} 15-10 \\ 15-7 \\ - \end{matrix} \right)$ 0 ^{A5}	3:1			2
SPITTS-B (札幌東)	2 $\left(\begin{matrix} 15-11 \\ 15-6 \\ - \end{matrix} \right)$ 0	2 $\left(\begin{matrix} 15-9 \\ 8-15 \\ 15-13 \end{matrix} \right)$ 1	2 $\left(\begin{matrix} 15-17 \\ 15-10 \\ 15-9 \end{matrix} \right)$ 1	-	2 $\left(\begin{matrix} 17-15 \\ 15-9 \\ - \end{matrix} \right)$ 0 ^{A8}	4:0			1
旭川黄連雀-A (旭川市)	1 $\left(\begin{matrix} 15-13 \\ 12-15 \\ 12-15 \end{matrix} \right)$ 2	0 $\left(\begin{matrix} 8-15 \\ 9-15 \\ - \end{matrix} \right)$ 2	0 $\left(\begin{matrix} 10-15 \\ 7-15 \\ - \end{matrix} \right)$ 2	0 $\left(\begin{matrix} 15-17 \\ 9-15 \\ - \end{matrix} \right)$ 2	-	0:4			5

ゴールドクラス

優勝 千歳クラブG (千歳市)

準優勝 旭川黄連雀-A (旭川市)

ブロンズBクラス

優勝 SPITTS-B (札幌東)

準優勝 SPITTS-C (札幌東)

第3位 フェニックスD (札幌西)

レディースの部 (B)クラス 決勝リーグ

(各チームとそれぞれ2試合を行い、4試合の成績で順位を決定します。)

	クイックルズ	ベガサス華	オハナマハロ	勝:敗	セット率	得失点率	順位
クイックルズ (北広島市)	-	2 $\left(\begin{matrix} 15-8 \\ 15-11 \\ - \end{matrix} \right)$ 0 ^{F4}	2 $\left(\begin{matrix} 15-7 \\ 15-8 \\ - \end{matrix} \right)$ 0 ^{F2}	4:0			1
		2 $\left(\begin{matrix} 15-4 \\ 15-7 \\ - \end{matrix} \right)$ 0 ^{F8}	2 $\left(\begin{matrix} 17-16 \\ 15-8 \\ - \end{matrix} \right)$ 0 ^{F7}				
ベガサス華 (札幌手稲)	0 $\left(\begin{matrix} 8-15 \\ 11-15 \\ - \end{matrix} \right)$ 2	-	0 $\left(\begin{matrix} 16-17 \\ 13-15 \\ - \end{matrix} \right)$ 2 ^{F1}	1:3	2/7	0.285	3
	0 $\left(\begin{matrix} 4-15 \\ 7-15 \\ - \end{matrix} \right)$ 2		2 $\left(\begin{matrix} 15-10 \\ 13-15 \\ 15-10 \end{matrix} \right)$ 1 ^{F5}				
オハナマハロ (札幌中央)	0 $\left(\begin{matrix} 7-15 \\ 8-15 \\ - \end{matrix} \right)$ 2	2 $\left(\begin{matrix} 17-16 \\ 15-13 \\ - \end{matrix} \right)$ 0	-	1:3	3/6	0.500	2
	0 $\left(\begin{matrix} 16-17 \\ 8-15 \\ - \end{matrix} \right)$ 2	1 $\left(\begin{matrix} 10-15 \\ 15-13 \\ 10-15 \end{matrix} \right)$ 2					

優勝 クイックルズ (北広島市)

準優勝 オハナマハロ (札幌中央)

第3位 ベガサス華 (札幌手稲)

平成25年度 ソフトバレー・ブロックフェスティバル恵庭大会

平成25年12月1日(日)

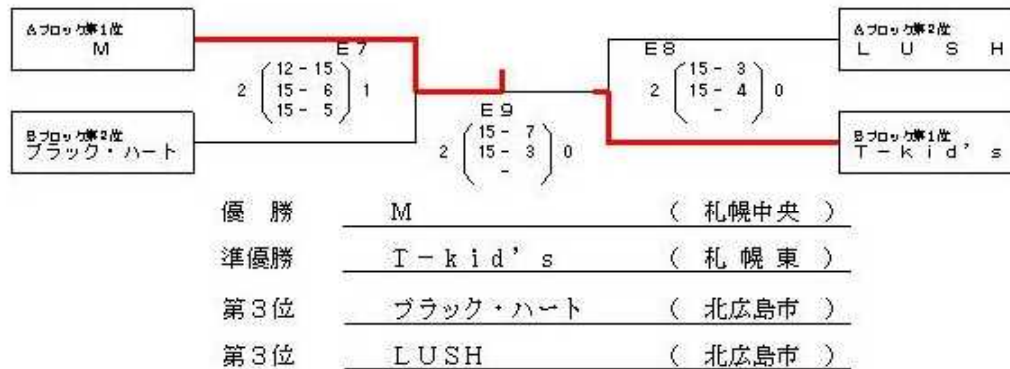
恵庭市総合体育館

レディースの部 (A) クラス 予選リーグ

Aブロック	M	L U S H	ト ラ ス ト	F i t	勝:敗	セット率	得失点率	順位
M (札幌中央)	-	E 2 2 ($\begin{matrix} 15-9 \\ 12-15 \\ 15-7 \end{matrix} $) 1	-	E 4 2 ($\begin{matrix} 17-15 \\ 11-15 \\ 15-13 \end{matrix} $) 1	2:0			1
L U S H (北広島市)	1 ($\begin{matrix} 9-15 \\ 15-12 \\ 7-15 \end{matrix} $) 2	-	F 6 2 ($\begin{matrix} 15-12 \\ 15-9 \\ - \end{matrix} $)	-	1:1	3/2 1.500		2
ト ラ ス ト (札幌西)	-	0 ($\begin{matrix} 12-15 \\ 9-15 \\ - \end{matrix} $) 2	-	E 3 2 ($\begin{matrix} 15-11 \\ 12-15 \\ 15-13 \end{matrix} $) 1	1:1	2/3 0.666		3
F i t (札幌中央)	1 ($\begin{matrix} 15-17 \\ 15-11 \\ 13-15 \end{matrix} $) 2	-	1 ($\begin{matrix} 11-15 \\ 15-12 \\ 13-15 \end{matrix} $) 2	-	0:2			4

Bブロック	ブラック・ハート	ジョイフル A	T-kid's	勝:敗	セット率	得失点率	順位
ブラック・ハート (北広島市)	-	F 3 2 ($\begin{matrix} 15-10 \\ 15-8 \\ - \end{matrix} $) 0	E 5 1 ($\begin{matrix} 15-13 \\ 7-15 \\ 13-15 \end{matrix} $) 2	1:1	-----	-----	2
ジョイフル A (千歳市)	0 ($\begin{matrix} 10-15 \\ 8-15 \\ - \end{matrix} $) 2	-	E 6 0 ($\begin{matrix} 6-15 \\ 7-15 \\ - \end{matrix} $) 2	0:2	-----	-----	3
T-kid's (札幌東)	2 ($\begin{matrix} 13-15 \\ 15-7 \\ 15-13 \end{matrix} $) 1	2 ($\begin{matrix} 15-6 \\ 15-7 \\ - \end{matrix} $) 0	-	2:0	-----	-----	1

決勝トーナメント



親睦トーナメント

